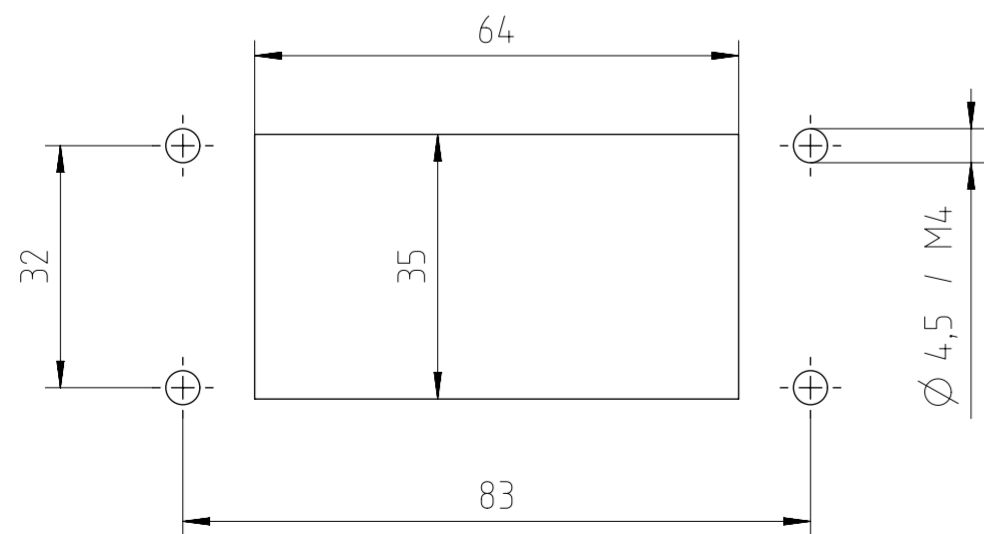


Montageausschnitt  
Panel cut-out:



Alle technischen Daten wurden unter Laborbedingungen ermittelt und können im Praxisbetrieb abweichen. Es handelt sich bei den Angaben weder um Beschaffenheits- noch um Haltbarkeitsgarantien. All technical data have been measured in a laboratory environment and can be different during practical usage of the product. Any product information is for descriptive usage only and not legally binding; particularly the information does not constitute or provide any legal guarantees ("Beschaffenheitsgarantie" or "Haltbarkeitsgarantie").

Weitergabe sowie Vervielfältigung dieser Unterlage, Verwertung und Mitteilung ihres Inhalts nicht gestattet, soweit nicht ausdrücklich zugestanden. Zuwiderhandlungen verpflichten zu Schadenersatz. Alle Rechte für den Fall der Patenterteilung oder Gebrauchsmuster-Eintragung vorbehalten.

Copying of this document and giving it to others and the use or communication of the contents thereof, are forbidden without express authority. Offenders are liable to the payment of damages. All rights are reserved in the event of the grant of a patent or the registration of the utility model or design.

General Characteristics	Standard	Value
Type		housing bulkhead mounting
Protection class	IEC 60529	IP65 & IP66
Locking System	DIN EN 175 301-801 (DIN 43 652)	1 locking lever
Cable entry & position		-
Climatical Characteristics	Standard	Value
Operating temperature	IEC 60068-1	-40°C - +100°C
Mechanical Characteristics	Standard	Value
Mechanical operation	IEC 60512-9-1	≥500 mating cycles
Materials	Value	
Housing, Cover material		Al (Aluminium) alloy
Housing, Cover surface		powder coated
Housing, Cover color		grey (similar to RAL 9006)
Locking system material & surface		steel Zn-plated
Sealing material		NBR, CR

Gewicht (errechnet) / Calc. WT.: 190 g	Zul. Abw./Tolerances:	ISO 2768-mH	Maßstab / Scale: 1:1 (1:2)	A2	☑
Prüfmaß / Testdimension	Teilindex / Partindexnumber:	Bagatelle change:	CUSTOMER DRAWING		
Gez. 07.03.2014		Anbaugeschütz E10 housing bulkhead mounting E10			
Drawn jhoennige					
Status Released					
Gepr. 18.10.2021		Amphenol Tuchel Industrial GmbH			
Checked MBERTSCH					
05	202100101	15.10.2021	NTEWS	M	C146 10F010 003 1
Index	Änderung / Description	Datum / Date	Name	Ers. f. / Replacement for:	

FAI2021-004488  
NXM-V03  
Blatt / Sheet  
1  
1 Bl.