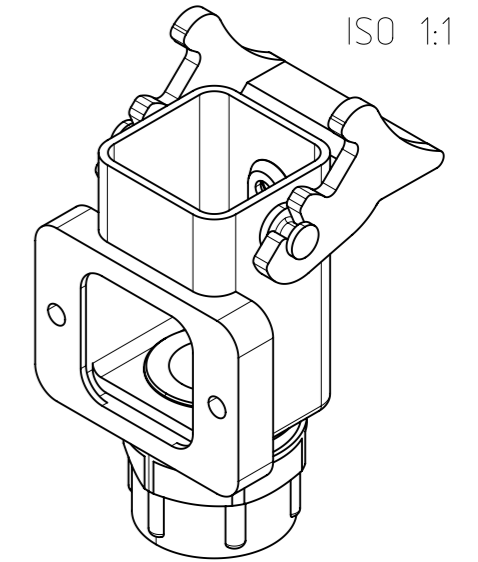
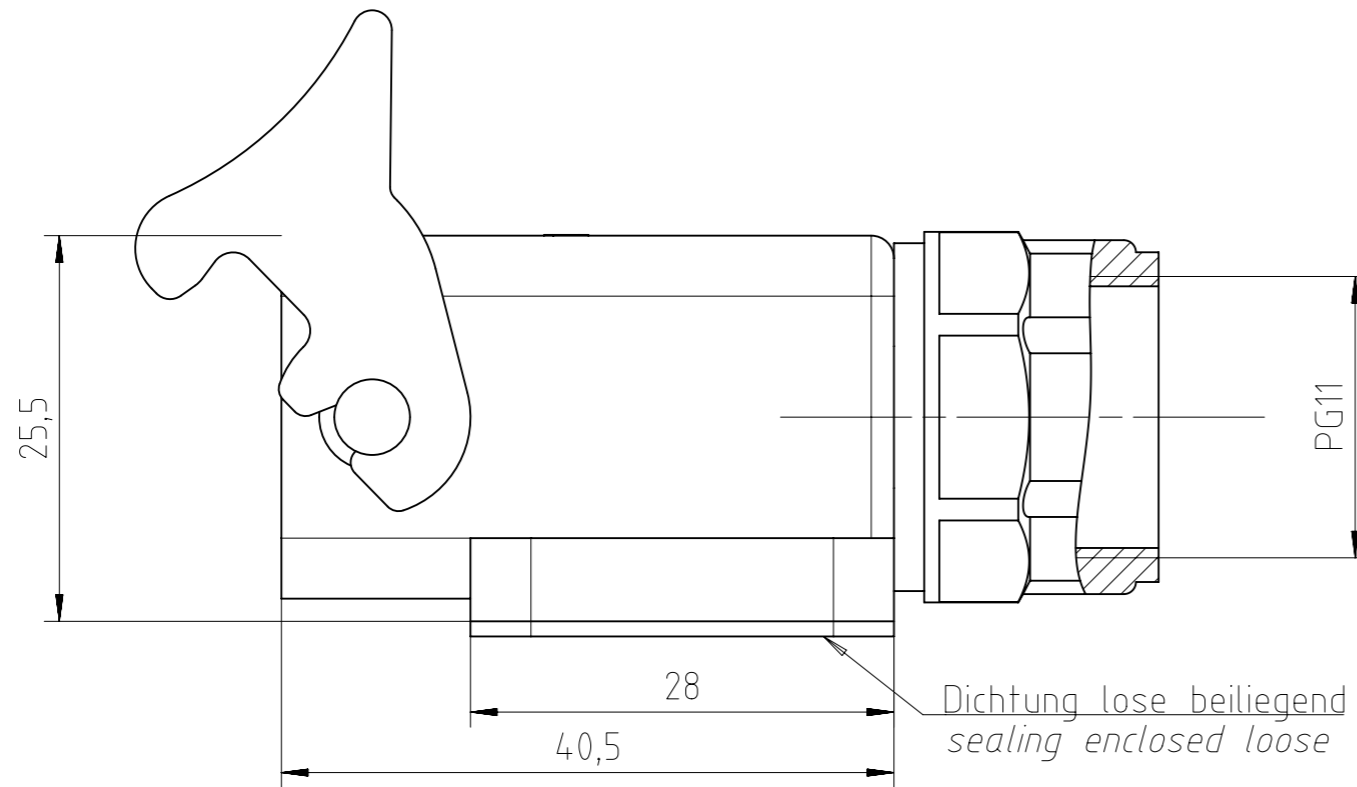
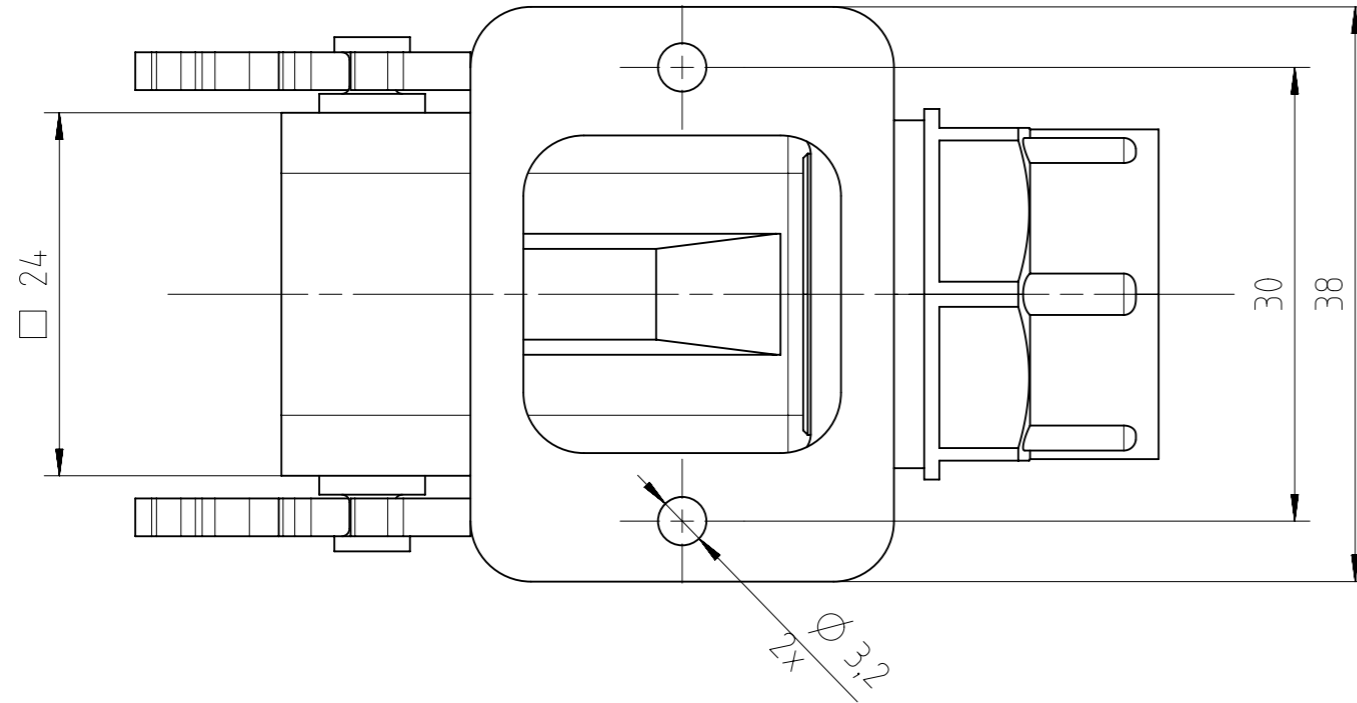


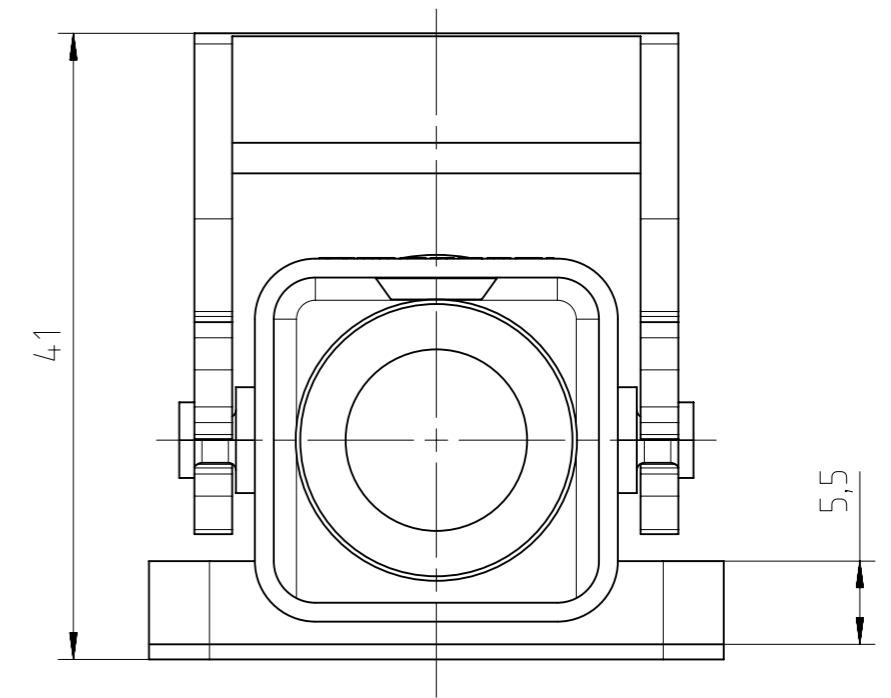
Weitergabe sowie Vervielfältigung dieser Unterlage, Verwertung und Mitteilung ihres Inhalts nicht gestattet, soweit nicht ausdrücklich zugestanden. Zuwiderhandlungen verpflichten zu Schadensersatz. Alle Rechte für den Fall der Patenterteilung oder Gebrauchsmuster-Eintragung vorbehalten.



Montageausschnitt / panel cutout :

21x21mm
* Ø 3,2 oder/lor M3

Boden offen
bottom open



Alle technischen Daten wurden unter Laborbedingungen ermittelt und können im Praxisbetrieb abweichen. Es handelt sich bei den Angaben weder um Beschaffenheits- noch um Haltbarkeitsgarantien.
 All technical data have been measured in a laboratory environment and can be different during practical usage of the product. Any product information is for descriptive usage only and not legally binding; particularly the information does not constitute or provide any legal guarantees ("Beschaffenheitsgarantie" or "Haltbarkeitsgarantie").

Gewicht (errechnet) / Calc WT: 19,13 g		Zul. Abw./Tolerances:		Maßstab / Scale: 2:1		A3	
Prüfmaß / Testdimension		DIN / ISO 13715		CUSTOMER DRAWING			
Teileindex / Partindexnumber		Datum/Date					
		Name		Sockelgehäuse A3/4 PG11 housing			
		Gez./Drawn					
		11.09.2015		Status: Released Inspector: 27.10.2015 MGRIM			
		Name					
		JHÖNN		M C146 10F003 500 4			
		Name					
		Amphenol-Tuchel Electronics GmbH		Blatt/Sheet 1			
		2.398.127					
02 201500015		11.09.2015		Ers. f. / Replacement for: M-C146 10F003 500 4 Rev01			
Index		Änderung/Description					
		Datum/Date		1 Bl.			
		Name					