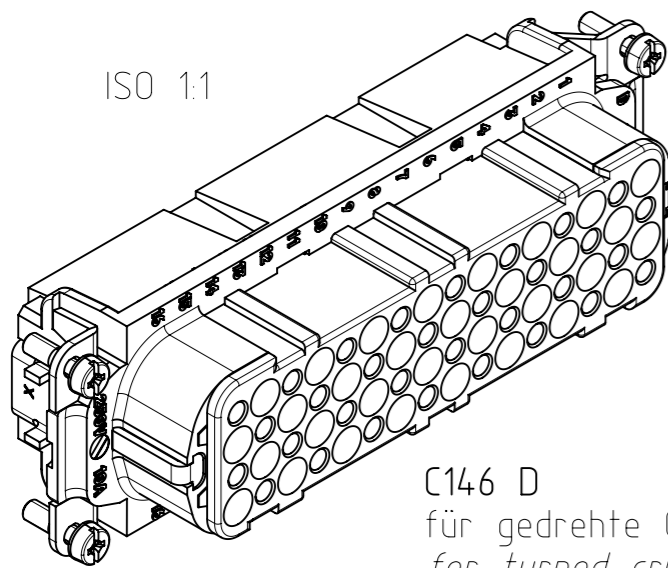
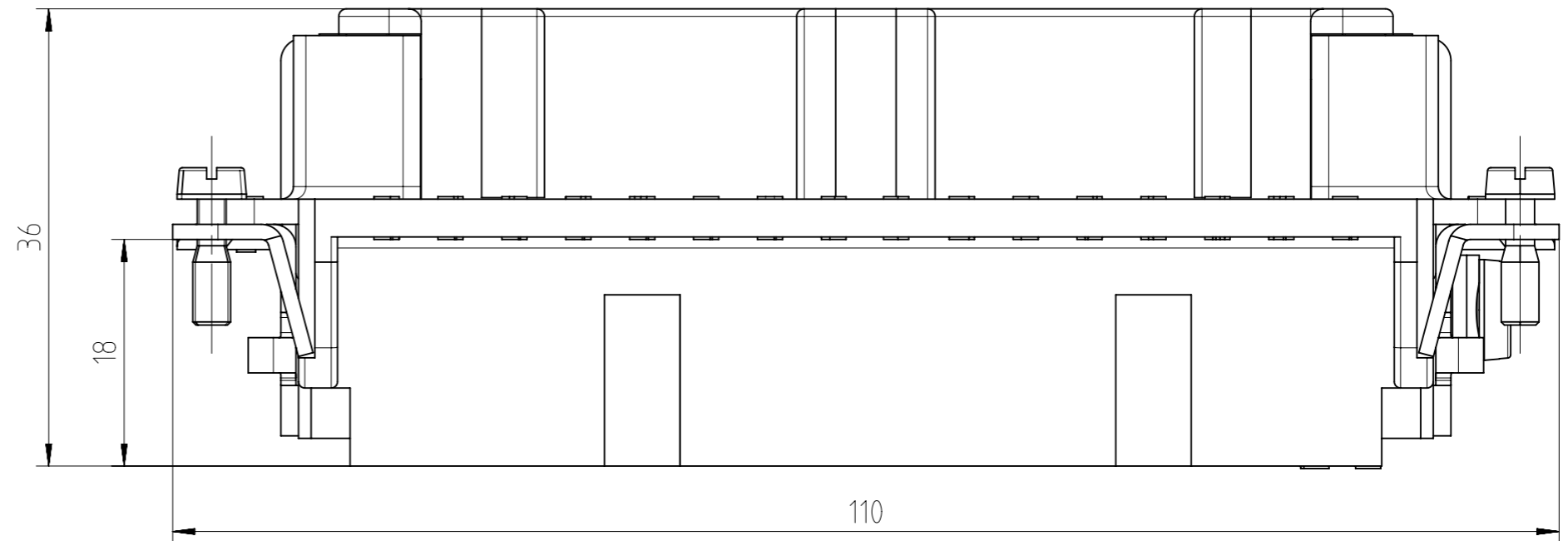
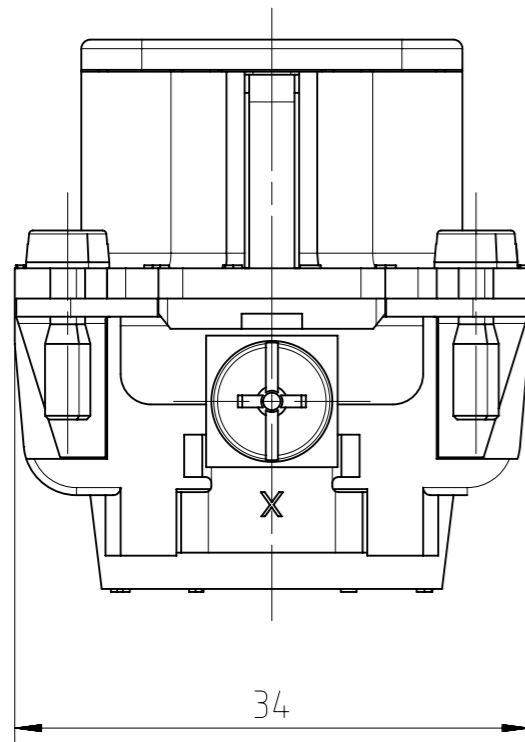
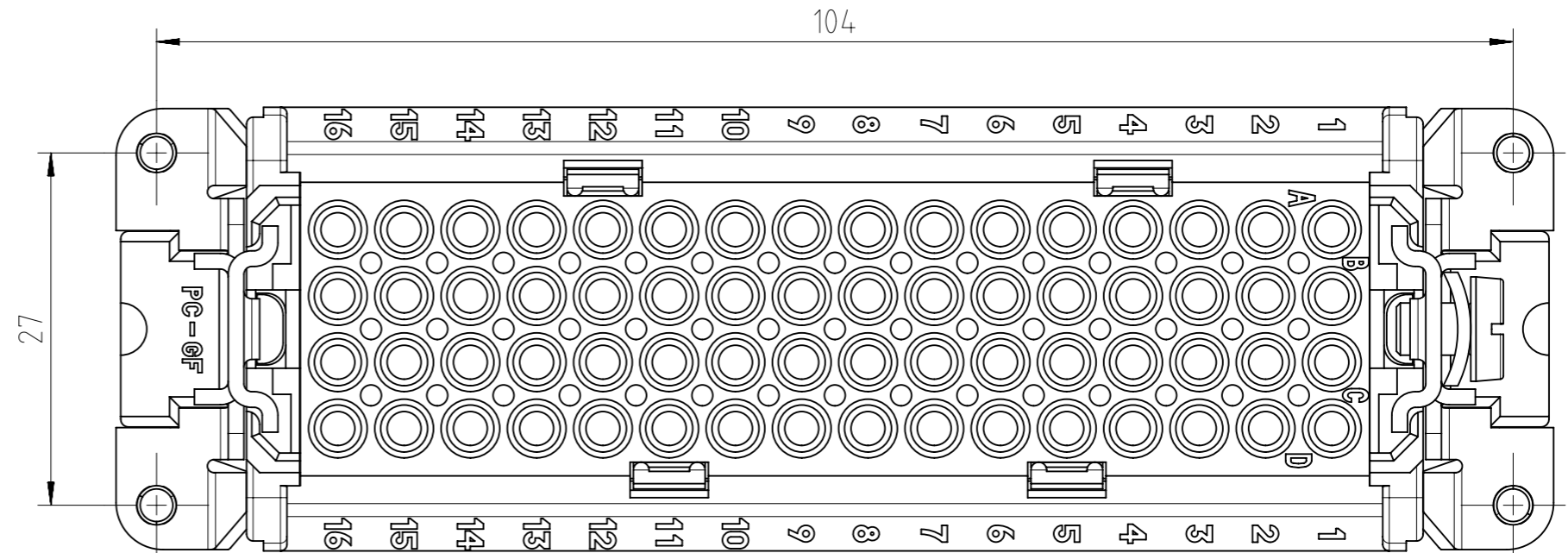


ISO 1:1



C146 D
für gedrehte Crimpkontakte
for turned crimp contacts



Alle technischen Daten wurden unter Laborbedingungen ermittelt und können im Praxisbetrieb abweichen.
Es handelt sich bei den Angaben weder um Beschaffenheits- noch um Haltbarkeitsgarantien.
All technical data have been measured in a laboratory environment and can be different during practical usage of the product. Any product information is for descriptive usage only and not legally binding, particularly the information does not constitute or provide any legal guarantees ("Beschaffenheitsgarantie" or "Haltbarkeitsgarantie").

Gewicht (errechnet) / Calc WT: 79,9 g		Zul. Abw./Tolerances:		Maßstab / Scale: 2:1		A3	
Prüfmaß / Testdimension		 DIN / ISO 13715		CUSTOMER DRAWING			
Teileindex Partindexnumber							
		Datum/Date		Name		Buchseneinsatz 64pol female insert 64pole	
		08.02.2016		JHÖNN			
		Status: Released		Inspector: 22.02.2016 MGRIM		M C146 10B064 500 2	
		Amphenol-Tuchel Electronics GmbH					
03	201500911	08.02.2016	JHÖNN	Blatt/Sheet		1	
Index	Änderung/Description	Datum/Date	Name	2.608.725		1 Bl.	
Ers. f. / Replacement for: M-C146 10B064 500 2 Rev02							

Coping of this document and giving it to others and the use or communication of the contents thereof, are forbidden without express authority. Offenders are liable to the payment of damages. All rights are reserved in the event of the grant of a patent or the registration of the utility model or design.

Weitergabe sowie Vervielfältigung dieser Unterlage, Verwertung und Mitteilung ihres Inhalts nicht gestattet, soweit nicht ausdrücklich zugestanden. Zuwiderhandlungen verpflichten zu Schadenersatz. Alle Rechte für den Fall der Patenterteilung oder Gebrauchsmuster-Eintragung vorbehalten.