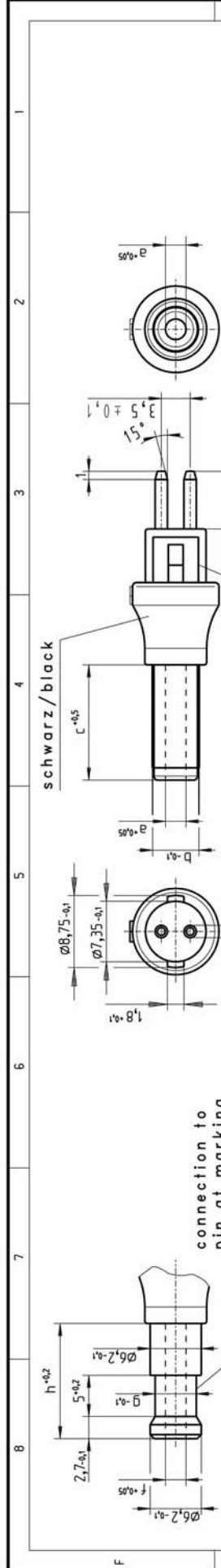
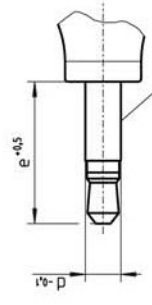


Further information and details are available in the technical drawing. The use or consumption of the contents thereof, or the reproduction of the contents thereof, is reserved in the event of a patent or the registration of a utility model or design.



Koaxstecker nach DIN 45323

STA	Zeichnungsnummer:	EDV - Nr.:	Øg	Øf	h
1231	10. 5544. 003 - 15	1807703	5,0	1,95	14



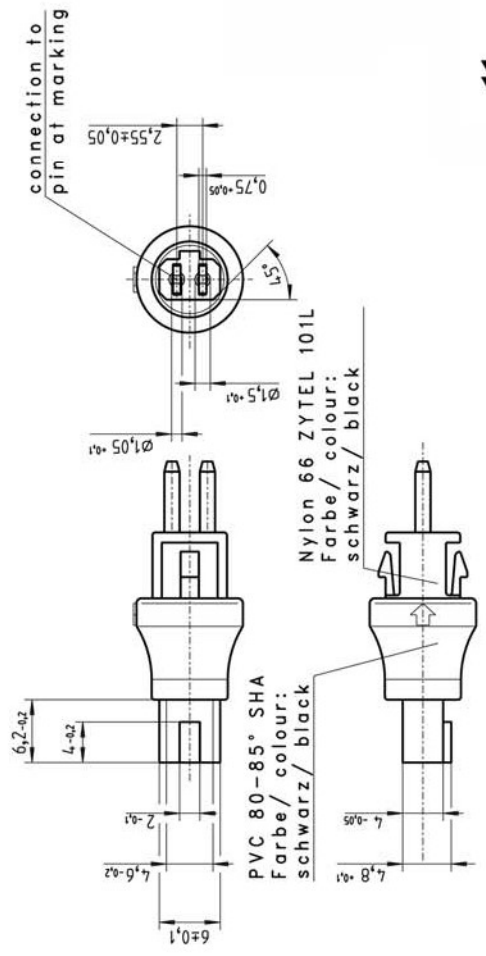
connection to pin at marking

Klinkenstecker

STA	Zeichnungsnummer:	EDV - Nr.:	Ød	e
1232	10. 5544. 003 - 13	1807704	2,5	13
1233	10. 5544. 003 - 14	1807705	3,5	14

Koaxstecker

STA	Zeichnungsnummer:	EDV - Nr.:	Øb	Øa	c
1225	10. 5544. 003 - 10	1807697	5,5	2,1	14
1226	10. 5544. 003 - 11	1807698	5,5	2,5	9,5
1227	10. 5544. 003 - 12	1807699	3,5	1,3	9,5
1228	10. 5544. 003 - 16	1807700	5,5	2,1	9,5
1229	10. 5544. 003 - 17	1807701	5,5	2,1	11,5
1230	10. 5544. 003 - 18	1807702	5,5	2,5	11,5
1831	10. 5544. 003 - 09	1811994	4,0	1,7	11
2555	10. 5544. 003 - 20	1822557	4,0	1,7	9,5
2556	10. 5544. 003 - 21	1822559	4,8	1,7	9,5
2557	10. 5544. 003 - 22	1822561	5,5	3,3	9,5



Texas-Stecker 2-polig

STA	Zeichnungsnummer:	EDV - Nr.:
1234	10. 5544. 003 - 19	1807706

novitronic

Novitronic AG
 Elektronische Bauelemente
 Thurgauerstr. 74
 CH-8050 Zürich
 Switzerland
 Telefon +41 (0)44 306 91 91
 Telefax +41 (0)44 306 91 81
 http://www.novitronic.ch
 E-Mail: info@novitronic.ch