

Firma / Company :
Distribution

Gerätetyp / Type :

FW7333S/18

Artikelnr. / Part-No. :

3334-FW7333S/18

Zeichnungsnr. / Drawing-No. :

15.2762.500-00

Datum / Date :

07.08.2007

Sachbearbeiter Verkauf / Contact Sales :

H.Lange

Sachbearbeiter Mechanik / Contact Mech. Eng. :

KSTWE

Sachbearbeiter Elektronik / Contact Elec. Eng. :

KSTVT

Freigabe App. / Approved App.

PRFFR

Freigabe / Approved

KSTWE

Wir bitten Sie, ein Exemplar mit Freigabevermerk an uns zurückzusenden. Sollten Sie dieser Spezifikation nicht unverzüglich widersprechen, gilt die Zustimmung und Fertigungsfreigabe auf Grundlage dieser Spezifikation als erteilt.

We may ask you to return one signed copy of this specification for our records as having your approval.

Unless you do not enter your objection to the latest specification issue without delay, your acceptance and release for production on the basis of this specification is deemed to be given.

Index / Rev.	Datum / Date	Name	Einzelheit / Detail

Geschäftssitz / Headquarter

FRIWO Gerätebau GmbH
 Von-Liebig-Straße 11
 D-48346 Ostbevern
 Tel +49 2532/ 81-0
 Fax +49 2532/ 81-112
 www.friwo.de
 www.ceag-ag.com
 WEEE-Reg.-Nr. DE 70846847

Geschäftsführung / Management Board

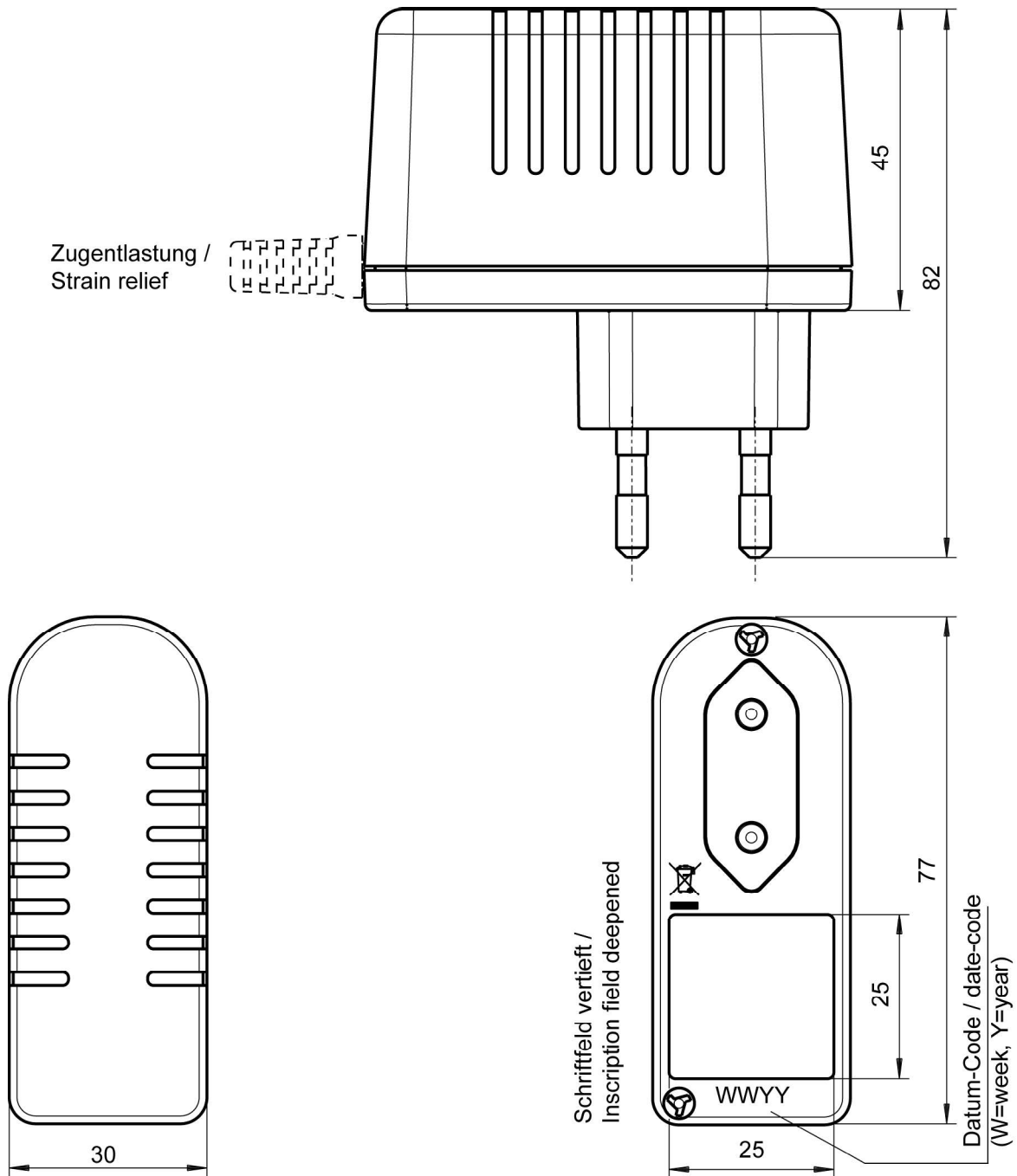
Rolf Endreß (Vorsitz)
 Frank Gumbinger
 Felix Zimmermann
 St.-Nr. 346/5840/0923
 Finanzamt Warendorf
 USt.-Ident.-Nr. DE811114890
 Amtsgericht Münster
 HRB 9325

Bankverbindung / Bank Details

Sparkasse Münsterland-Ost
 BLZ 400 501 50 (EUR) Kto. 5 000 526
 IBAN DE42 4005 0150 0005 0005 26
 BLZ 400 501 50 (USD) Kto. 86 0000 23
 SWIFT WELADED1MST
Commerzbank AG, Frankfurt a. M.
 BLZ 500 400 00 Kto. 5 811 419
 IBAN DE05 5004 0000 0581 1419 00

1 Gehäuse / Housing:

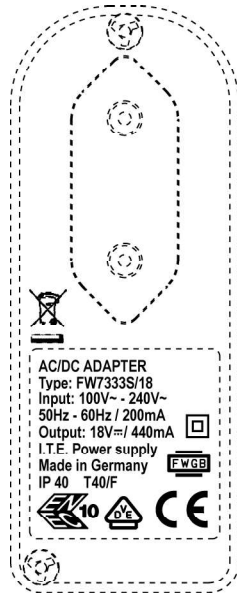
Gehäusotyp / housing-typ: PP8
Material: PC / ABS V0 125 C
Farbe Boden/ bottom colour: schwarz / black
Farbe Deckel/ cover colour: schwarz / black



2 Gehäuseaufschriften / Housing labelling:

2.1 Bodenbeschriftung / Bottom labelling

2.1.1

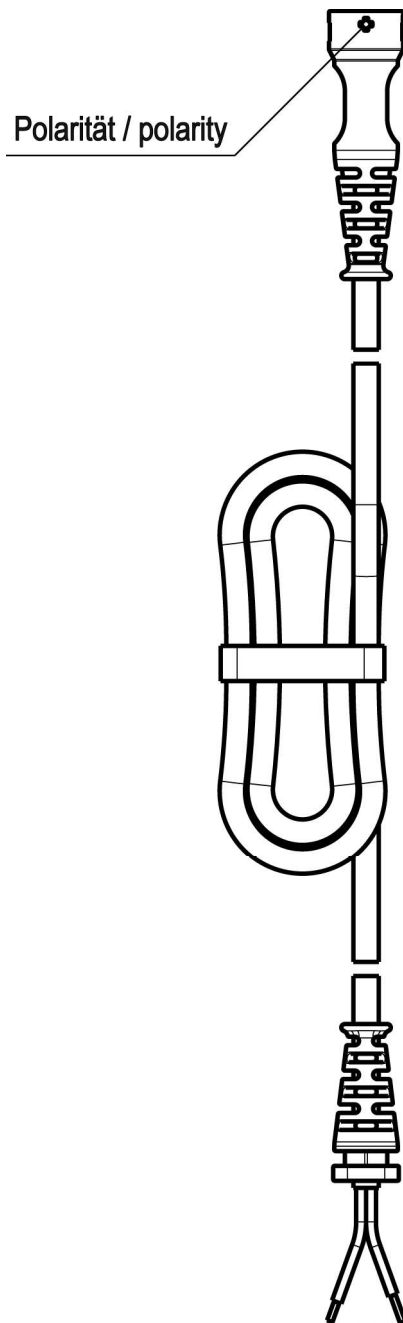


15.2762.501-02

3 Leitungen / Leads:

- 3.1 Ausgangsleitung / output lead: 10.5567.103-95
Länge / length: 2000 mm
Querschnitt / cross section: 2X0,5 mm²
Farbe / colour: schwarz / black

Polarität / polarity: Siehe Zeichnung//See drawing



4 Verpackung / packaging:

4.1 Einzelverpackung / individual packaging:
15.1779.556-01

mit Beschriftung * / with printing *

* SPEC.-NO.: 15.2762
PART.-NO.: 3334-FW7333S/18
OUTPUT: 18V DC/ 0,44A
INPUT: 100-240V AC

4.1.1 Aussenabmessungen / Outer dimensions: 109x93x39

4.2 Sammelverpackung / bulk packaging:
56 er UMKARTON / Carton 56

4.2.1 Aussenabmessungen / Outer dimensions: 430x330x185

4.3 Anzahl der Geräte pro Umkarton / amount of units per master carton 122

4.4 Gewicht pro Stück / weight per unit: 105 g

4.5 Lagertemperatur / storage temperature: -20°C - +70°C / 10 to 95 rel. hum.

5 Allgemeine Prüfbedingungen / General test conditions:

5.1 In einem Bereich der Umgebungstemperatur von 0°C bis +40°C bei 90% relativer Luftfeuchte, keine Betauung, muss die einwandfreie Funktion des Gerätes gewährleistet sein.

Within an ambient temperature range from 0°C to +40°C at 90% relative humidity, no condensation, the faultless function of the unit must be guaranteed.

6 Elektrische Prüfbedingungen / electrical tests:

6.1 Alle nachstehend aufgeführten Werte werden bei +20°C Raumtemperatur und nach 15 Minuten Einschaltdauer gemessen.

All values listed below are measured at an ambient temperature of +20°C and after 15 minutes of operation.

6.2 Eingangsdaten / Input data:

6.2.1 Nenneingangsspannung : 100-240V AC +-10%
 Nominal input voltage : 100-240V AC +-10%

6.2.2 Nenneingangsfrequenz : 50-60Hz
 Nominal input frequency : 50-60Hz

6.2.3 Leerlaufleistungsaufnahme bei U_E : 230V AC : $\leq 0,3W$
 Stand-by power consumption at U_{in} : 230V AC : $\leq 0,3W$

6.3 Ausgangsdaten / Output data

Messaufbau siehe / Measuring setup see <http://www.friwo.de>

6.3.1 Ausgangsspannung: U_A : 18V DC +5% / -5% U_{Br2} : \leq see point 6.3.1.1mVss
 Nominal output voltage: U_{out} : 18V DC +5% / -5% U_{Br2} : \leq see point 6.3.1.1mVpp

6.3.1.1

U_E : 90-264VAC

U_{in} : 90-264VAC

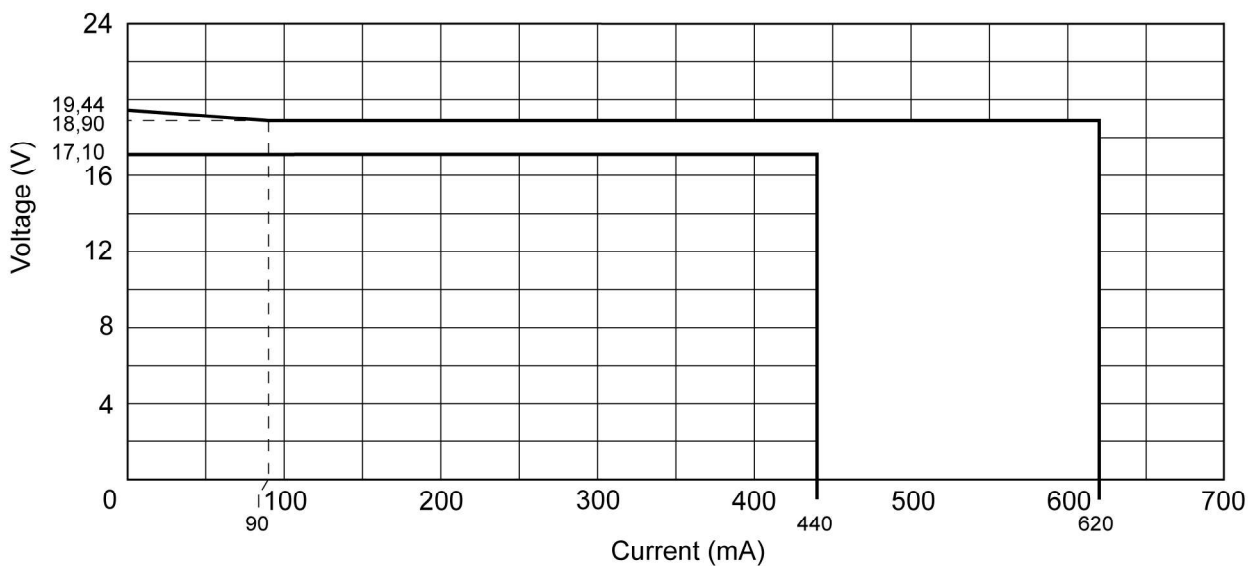
U_A : 18V +8% / - 5% I_A : 0mA-90mA U_{Br2} : = < 250mV_{PP}

U_A : 18V + 5% / - 5% I_A : 90mA-440mA U_{Br2} : = < 150mVpp

6.3.2 Nennausgangsstrom : I_A : 440mA

Nominal output current : I_{out} : 440mA

6.3.3 Ausgangskennlinie / Output characteristic:



Die dargestellte Ausgangskennlinie ist gültig für Ausgangsleitungen mit maximal 2m Länge und Kupferquerschnitt von 0,5 mm² oder mehr.

The shown output characteristics is valid for output leads with 2m maximum length and copper cross section of 0.5 mm² or bigger.

7 Sicherheitsanleitung / Safety details:

Sicherheitsaufbau nach / Safety-standard: EN60950-1
acc. to

Schutzklasse / Protection class : II

Trennung (prim.-sek.) : Galvanisch durch Wandler

Separation (prim.-sec.) : Galvanic by transformer

Kriech- und Luftstrecken / Creepage distance and clearance : \geq Kr : 8mm, Lu : 6mm ; Cr : 8mm, Cl : 6mm

Ableitstrom : I Ableit \leq 10 μ A
Gemessen nach EN60950-1 siehe www.friwo.de

Leakage current : I leak \leq 10 μ A
According to EN60950-1 see www.friwo.de

Hochspannungstest / High-voltage test : \geq 4kVac

Anwendungsbereich : Einrichtungen der Informationstechnik, einschließlich elektrische Büromaschinen

Range of application : Information Technology Equipment including electrical office equipment

Umgebungstemperatur / Ambient temperature range : 0°C bis / to +40°C

8 CE-Konformitätserklärung / Declaration of Conformity

Wir, der Hersteller, erklären hiermit, dass das Produkt: /
We, the manufacturer, hereby confirm, that the product:

Gerätetyp / Type: FW7333S/18
 Artikel-Nr. / Part-No.: 3334-FW7333S/18
 Zeichnungs-Nr. / Drawing-No.: 15.2762.500-00

weitere Merkmale /
additional information:

mit der beiliegenden Beschreibung die Anforderungen der Niederspannungsrichtlinien 73/23/EWG, CE-Kennzeichnungsrichtlinie 93/68/EWG und der EMV-Richtlinien 89/336/EWG, 92/31/EWG erfüllt.

with the enclosed description fulfils the requirements of the Low Voltage Directives 73/23/EEC, CE Marking Standard 93/68/EEC, and the regulations of the EMC Directives 89/336/EEC, 92/31/EEC.

Das Gerät entspricht der / *The unit corresponds to:*

a) Niederspannungsrichtlinie / *Low Voltage Directive*

EN 60950-1 11/2006

b) EMV-Richtlinie / *EMC Directive*

EN 55022 09/2003
 EN 55024 10/2003

Ausstelldatum / *Date of issue:* 2007-08-07

Quality Manager

i. V. Martin Liening-Ewert

Firmenstempel / Company stamp

Manager Product Design FPS i. V. Armin Wegener