

Ausdruck ist nur zur Information und wird bei Änderung nicht berücksichtigt. This printed copy is for information only and is subject to alteration.



Liftalarm WM

Lift alarm WM

482 347 1X

(vorläufiges techn. Datenblatt)
(provisional technical data sheet)

WERMA Signaltechnik
GmbH + Co. KG
Dürbheimer Straße 15
78604 Rietheim-Weilheim
Phone +49(0)7424 9557-0
Fax +49(0)7424 9557-44
info@werma.de

Elektrische Daten:

electrical specification

Betriebsspannung: $U_{nenn} =$ siehe Liste
operating voltage $U_{nenn} =$ see list
Stromaufnahme: $I_{eff} = \leq$ siehe Liste
current consumption $I_{eff} = \leq$ see list
Lautstärke: 83 dB(A) / 1m \pm 10%
volume 83 dB(A) / 1m \pm 10%
Erregerfrequenz: ca. 500 Hz
exciter frequency approx 500 Hz
Tonart: Dauerton
tone type continuous tone
Einschaltdauer: 100 % ED
duty cycle 100 %
Lebensdauer: > 300 h
life duration

Bestell-Nr.:

order no.:

482 347 14 12 V DC 130 mA

482 347 15 24 V DC 70 mA

Mechanische Daten:

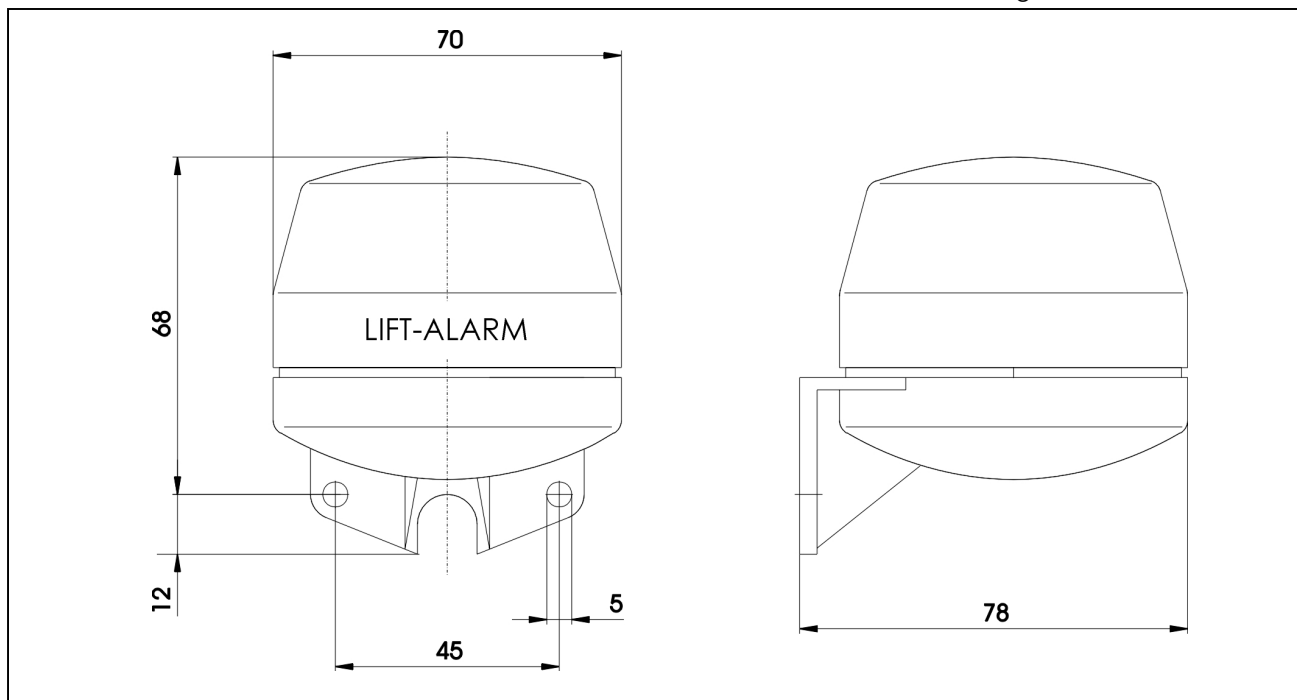
mechanical specification

Material Gehäuse: ABS, schlagfest, grau
housing material ABS, high impact, grey
Masse ca.: 160 g
weight approx.
Temperatur: -20° ... +60 °C
temperature
Schutzart: IP 33
protection rating
Einbaulage: Schallaustrittsöffnung
installation position nach unten
Sound outlet facing downwards
Befestigung: Winkelmontage
fixing Bracket mounting
Anschluss: Schraubklemme mit Drahtschutz
connection 1-1,5 mm² feindrätig,
1-2.5 mm² eindrätig,
Kabeleinführung bis \varnothing 9 mm
Screwable connection with wire protection, 1-1,5 mm² fine strand, 1-2.5 mm² single wire, cable entry up to \varnothing 9 mm

Vorschriften:

regulations

Die zutreffenden EG-Richtlinien werden erfüllt-conforms to current EU regulations



Hinweis: Alle Angaben beziehen sich auf U_{nenn} und Raumtemperatur!

Note: All electrical and life duration specifications refer to U_{nenn} and room temperature!

	Gezeichnet drawn up	Geprüft checked	Freigegeben released	Datenblatt-Nr. data sheet no. 4823471X
Name name	E. Degen	R. Isenmann	H. Elsäßer	Seite 1 v. 1 page 1 of 1
Datum date	07.07.2003	11.07.2003	11.07.2003	