

Ausdruck ist nur zur Information und wird bei Änderung nicht berücksichtigt. This printed copy is for information only and is subject to alteration.



Summer mit Flachstecker

Buzzer w. spades

338 374 28

(vorläufiges techn. Datenblatt)
(provisional technical data sheet)

WERMA Signaltechnik
GmbH + Co. KG
Dürbheimer Straße 15
78604 Rietheim-Weilheim
Phone +49(0)7424 9557-0
Fax +49(0)7424 9557-44
info@werma.de

Elektrische Daten:

electrical specification

Betriebsspannung: $U_{nenn} = 230V \sim$
operating voltage
Lautstärke: 75 dB(A) / 1m $\pm 5\%$
volume
20mm Membrane
75 dB(A) / 1m $\pm 5\%$
20mm membrane
Spulenwiderstand: 6,8 k Ω
inductive resistance
Erregerfrequenz: 100 Hz
exciter frequency
Tonart: Dauerton
tone type
continuous tone
Einschaltdauer: 100 % ED
duty cycle
100 %
Lebensdauer: > 300 h
life duration

Mechanische Daten:

mechanical specification

Material Gehäuse: PA-GF 6,6, schwarz
housing material
PA_GF 6,6, black
Masse ca.: 30 g
weight approx.
Einbaulage: beliebig
installation position
as required
Befestigung: M4 Gewinde
fixing
M4 thread
Anschluss: Flachstecker 6.3 x 0.8mm
connection
spades 6.3 x 0.8mm

Vorschriften:

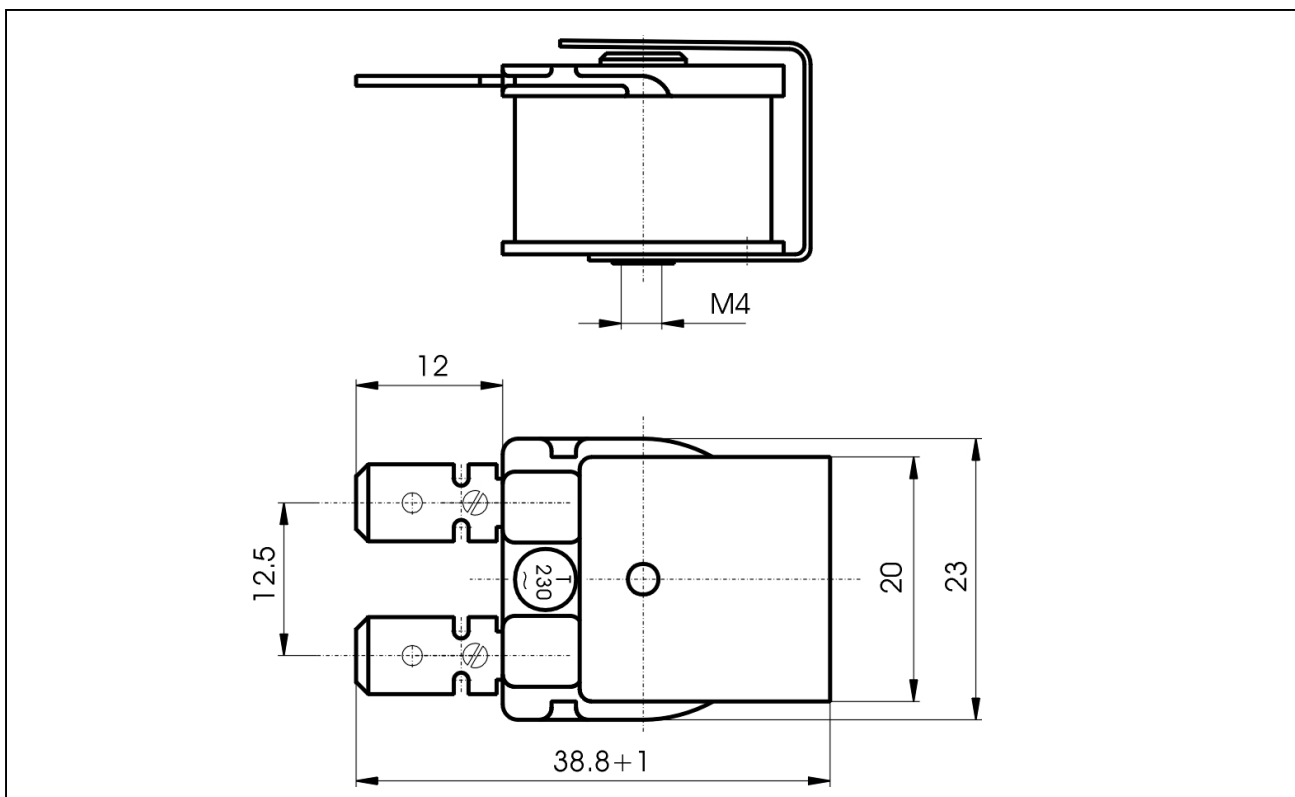
regulations

Die zutreffenden EG-
Richtlinien werden erfüllt
conforms to current
EU regulations

Bestell-Nr.:

order no.:
338 374 28 230 V AC

(andere Spannungen auf Anfrage)
(other voltages available on request)



Hinweis: Alle Angaben beziehen sich auf U_{nenn} und Raumtemperatur!

Note: All electrical and life duration specifications refer to U_{nenn} and room temperature!

	Gezeichnet drawn up	Geprüft checked	Freigegeben released	Datenblatt-Nr. data sheet no. 33837428
Name name	E. Degen	R. Isenmann	H. Elsäßer	
Datum date	25.03.2003	25.03.2003	25.03.2003	Seite 1 v. 1 page 1 of 1