

Mini-Einbauleuchten / LED-Leuchte 207 LED-Dauerleuchte EM 24VAC/DC RD



Art.Nr.: 207.100.75



MECHANISCHE DATEN

Höhe	103 mm
Durchmesser	58 mm
Materialien	PA-GF PC
Kalottenfarbe	Rot
Gehäusefarbe	Schwarz
Schutzart	IP65
Anschluss	Flachstecker
Befestigungsart	Einbaumontage
Betriebstemperatur minimal	-20°C
Betriebstemperatur maximal	+50°C
Gewicht mit Verpackung	77 g
Produktgewicht	55 g

ELEKTRISCHE DATEN

Betriebsspannung	24V
Betriebsspannungsart	AC/DC
Betriebsspannungsfrequenz	50Hz
Betriebsspannungstoleranz	+/- 10%
Bemessungsbetriebsspannung	24 VDC
Bemessungsbetriebsstrom	45 mA
Bemessungseinschaltstrom	500 mA
Schutzklasse	Schutzklasse 2
Verschmutzungsgrad	3
	Im Anschlussbereich: 2

OPTISCHE DATEN

Lichtquelle	LED
Leuchtfarbe	Rot
Leuchtbild	Dauer
Lebensdauer optisch	max. 100.000 h

ZULASSUNGSDATEN

Konform mit CE	Ja
Konform mit RoHS-Richtlinie	Ja
WEEE	Ja
Konform mit ATEX-Richtlinie	Nein
Konform mit CCC	Nein
Konform mit UL	cULus
UL Type Rating	Type 12



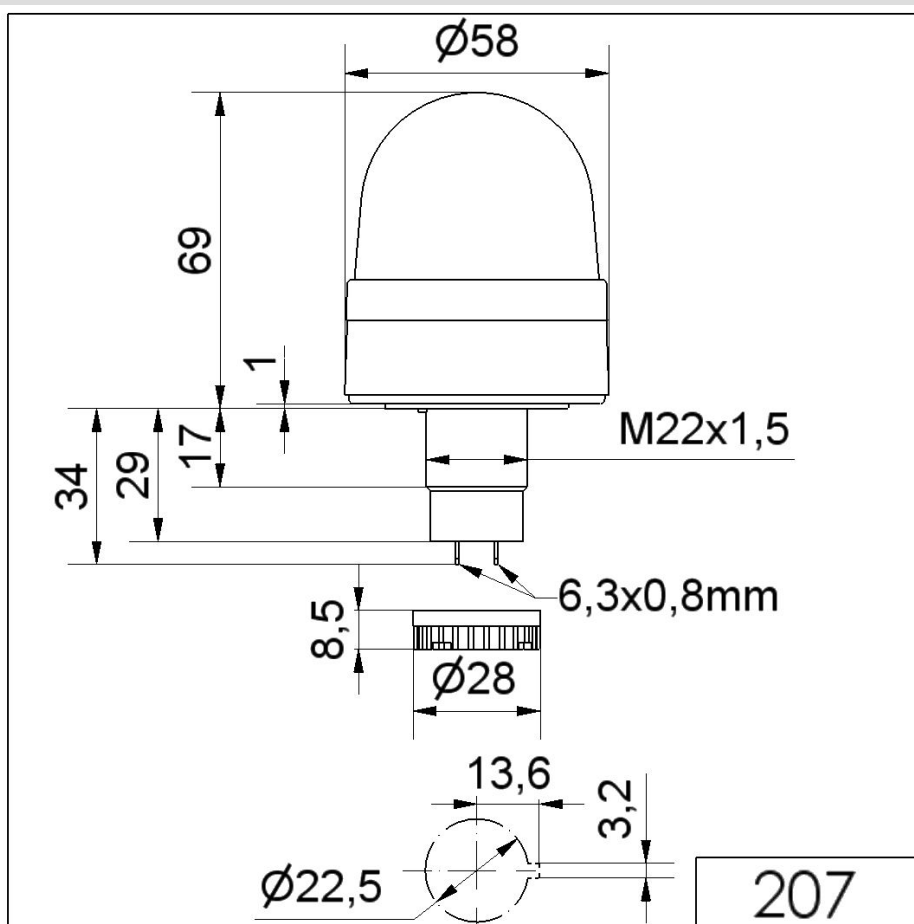
Zusätzliche Informationen zur Installation und Montage finden Sie in der entsprechenden Bedienungsanleitung unter www.werma.com. Ausdruck ist nur zur Information und wird bei Änderung nicht berücksichtigt.

Mini-Einbauleuchten / LED-Leuchte 207

LED-Dauerleuchte EM 24VAC/DC RD

Konform mit FCC	Nein
Konform mit IC	Nein
EAC Zertifikat vorhanden	Ja
Konform mit UKCA (Importeur)	Ja (WERMA (UK) Ltd.)
Konform mit AS-I	Nein
ICAO Zulassung	Nein
Konform mit DNV	Nein
Konform mit RoHS CN	Nein
Konform mit VdS	Nein

MASSZEICHNUNG



Zusätzliche Informationen zur Installation und Montage finden Sie in der entsprechenden Bedienungsanleitung unter www.werma.com. Ausdruck ist nur zur Information und wird bei Änderung nicht berücksichtigt.