

## Mini-Aufbauleuchten / Dauerleuchte 203 Dauerleuchte WM 12-230VAC/DC RD



Art.Nr.: 203.100.00



### MECHANISCHE DATEN

Höhe	91 mm
Durchmesser	57 mm
Materialien	PA-GF PC
Kalottenfarbe	Rot
Gehäusefarbe	Schwarz
Schutzart	IP65
Anschluss	Federzugklemme
Litzenquerschnitt maximal	2,50mm <sup>2</sup> / 14AWG
Kabeleinführung	Kabelverschraubung
Kabeleinführung minimal	d = 3 mm
Kabeleinführung maximal	d = 6 mm
Zugentlastung	Vorhanden (VDE-Konform)
Befestigungsart	Wandmontage
Betriebstemperatur minimal	-20°C
Betriebstemperatur maximal	+50°C
Gewicht mit Verpackung	85 g
Produktgewicht	55 g

### ELEKTRISCHE DATEN

Betriebsspannung	12-230V
Betriebsspannungsart	AC/DC
Schutzklasse	Schutzklasse 2
Verschmutzungsgrad	3
Überspannungskategorie	II
Isolationsspannung	Ui = 250V / Uimp = 2.500V

### OPTISCHE DATEN

Leuchtfarbe	Rot
Leuchtbild	Dauer
Lebensdauer optisch	leuchtmittelabhängig
Leuchtmittel-Fassung/Socket	B15d

### ZULASSUNGSDATEN

Konform mit CE	Ja
Konform mit RoHS-Richtlinie	Ja
WEEE	Ja
Konform mit ATEX-Richtlinie	Nein
Konform mit CCC	Ja



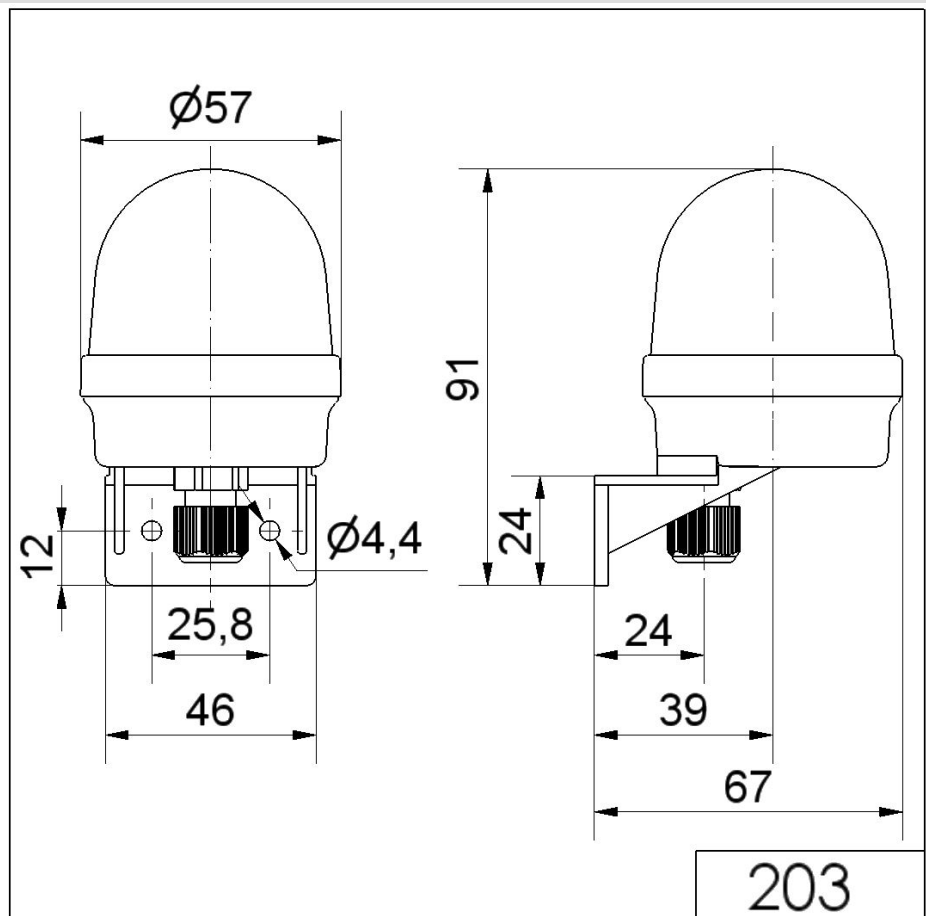
Zusätzliche Informationen zur Installation und Montage finden Sie in der entsprechenden Bedienungsanleitung unter [www.werma.com](http://www.werma.com). Ausdruck ist nur zur Information und wird bei Änderung nicht berücksichtigt.

Mini-Aufbauleuchten / Dauerleuchte 203

## Dauerleuchte WM 12-230VAC/DC RD

Konform mit UL	cULus
UL Type Rating	Type 12
Konform mit FCC	Nein
Konform mit IC	Nein
EAC Zertifikat vorhanden	Ja
Konform mit UKCA (Importeur)	Ja (WERMA (UK) Ltd.)
Konform mit AS-I	Nein
ICAO Zulassung	Nein
Konform mit DNV	Nein
Konform mit RoHS CN	Nein
Konform mit VdS	Nein

### MASSZEICHNUNG



Zusätzliche Informationen zur Installation und Montage finden Sie in der entsprechenden Bedienungsanleitung unter [www.werma.com](http://www.werma.com). Ausdruck ist nur zur Information und wird bei Änderung nicht berücksichtigt.