

Mini-Aufbauleuchten / Dauerleuchte 200 Dauerleuchte BM 12-230VAC/DC CL



Art.Nr.: 200.400.00



MECHANISCHE DATEN

Höhe	66 mm
Durchmesser	57 mm
Materialien	PA-GF PC
Kalottenfarbe	Klar
Gehäusefarbe	Schwarz
Schutzart	IP65
Anschluss	Federzugklemme
Litzenquerschnitt maximal	2,50mm ² / 14AWG
Kabeleinführung	Durchgangsloch
Kabeleinführung maximal	d = 10 mm
Befestigungsart	Bodenmontage
Betriebstemperatur minimal	-20°C
Betriebstemperatur maximal	+50°C
Gewicht mit Verpackung	69 g
Produktgewicht	47 g

ELEKTRISCHE DATEN

Betriebsspannung	12-230V
Betriebsspannungsart	AC/DC
Schutzklasse	Schutzklasse 2
Verschmutzungsgrad	3
Überspannungskategorie	II
Isolationsspannung	Ui = 250V / Uimp = 2.500V

OPTISCHE DATEN

Leuchtfarbe	Weiß
Leuchtbild	Dauer
Lebensdauer optisch	leuchtmittelabhängig
Leuchtmittel-Fassung/Socket	B15d

ZULASSUNGSDATEN

Konform mit CE	Ja
Konform mit RoHS-Richtlinie	Ja
WEEE	Ja
Konform mit ATEX-Richtlinie	Nein
Konform mit CCC	Ja
Konform mit UL	cULus
UL Type Rating	Type 12



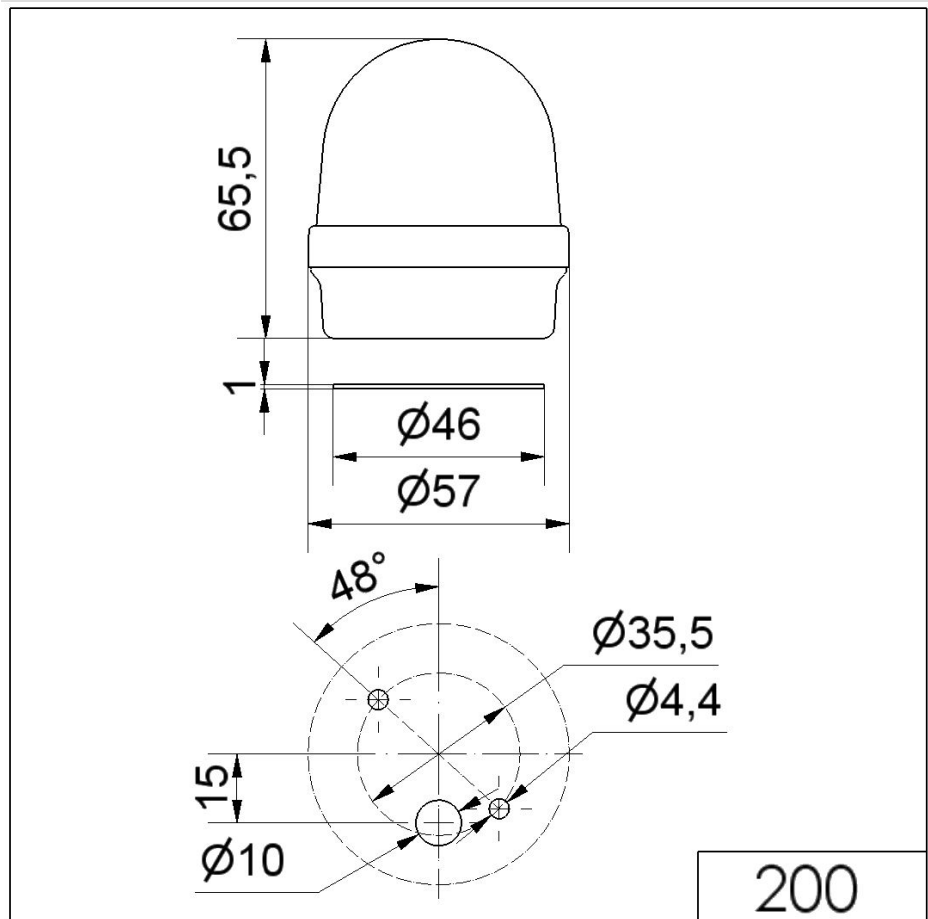
Zusätzliche Informationen zur Installation und Montage finden Sie in der entsprechenden Bedienungsanleitung unter www.werma.com. Ausdruck ist nur zur Information und wird bei Änderung nicht berücksichtigt.

Mini-Aufbauleuchten / Dauerleuchte 200

Dauerleuchte BM 12-230VAC/DC CL

Konform mit FCC	Nein
Konform mit IC	Nein
EAC Zertifikat vorhanden	Ja
Konform mit UKCA (Importeur)	Ja (WERMA (UK) Ltd.)
Konform mit AS-I	Nein
ICAO Zulassung	Nein
Konform mit DNV	Nein
Konform mit RoHS CN	Nein
Konform mit VdS	Nein

MASSZEICHNUNG



Zusätzliche Informationen zur Installation und Montage finden Sie in der entsprechenden Bedienungsanleitung unter www.werma.com. Ausdruck ist nur zur Information und wird bei Änderung nicht berücksichtigt.