

LED-Leuchte / LED-Ampel 890 / Kombination Sprachausgabe 190/890 Sprachausgabe WM 24VDC GY



Art.Nr.: 190.020.55



MECHANISCHE DATEN

Breite	127 mm
Höhe	169 mm
Durchmesser	150 mm
Materialien	PC/ABS
Gehäusefarbe	Grau
Schutzart	IP65
Anschluss	Schraubklemme
Litzenquerschnitt maximal	1,50mm ² / 16AWG
Kabeleinführung	Gummiquetschnippel Kabelverschraubung
Kabeleinführung minimal	d = 6 mm
Kabeleinführung maximal	d = 12 mm
Zugentlastung	Vorhanden (VDE-Konform)
Befestigungsart	Wandmontage
Betriebstemperatur minimal	-20°C
Betriebstemperatur maximal	+55°C
Gewicht mit Verpackung	979 g
Produktgewicht	909 g

ELEKTRISCHE DATEN

Betriebsspannung	24V
Betriebsspannungsart	DC
Betriebsspannungstoleranz	+/- 10%
Bemessungsbetriebsspannung	24 VDC
Bemessungsbetriebsstrom	1500 mA
Bemessungseinschaltstrom	6 A
Schutzklasse	Schutzklasse 2
Verschmutzungsgrad	3

OPTISCHE DATEN

Lebensdauer optisch	min. 5.000 h
---------------------	--------------

AKUSTISCHE DATEN

Lautstärke (max) in 1m Entf.	110,0 dB (A)
Lebensdauer akustisch	min. 5.000 h

ZULASSUNGSDATEN

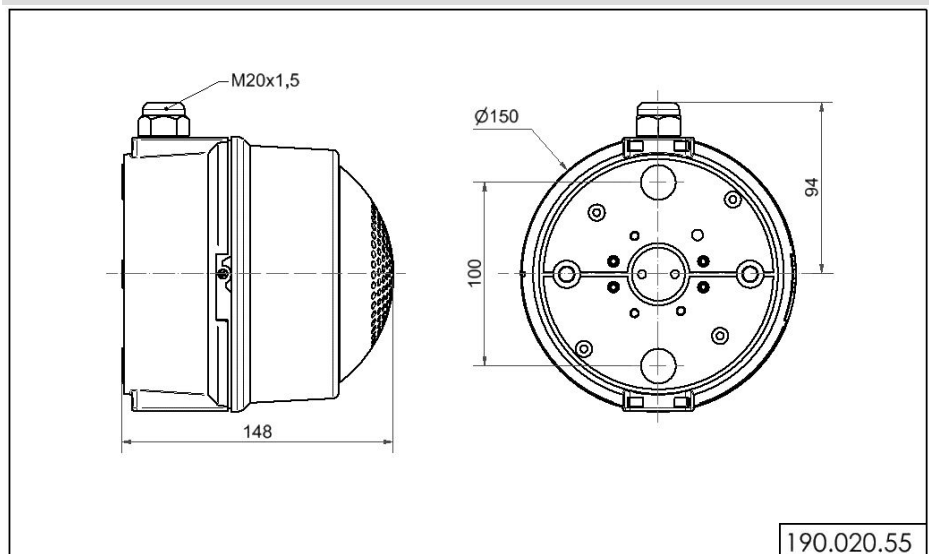
Konform mit CE	Ja
Konform mit RoHS-Richtlinie	Ja
WEEE	Ja

! Zusätzliche Informationen zur Installation und Montage finden Sie in der entsprechenden Bedienungsanleitung unter www.werma.com. Ausdruck ist nur zur Information und wird bei Änderung nicht berücksichtigt.

LED-Leuchte / LED-Ampel 890 / Kombination Sprachausgabe 190/890 Sprachausgabe WM 24VDC GY

Konform mit ATEX-Richtlinie	Nein
Konform mit CCC	Nein
Konform mit UL	Nein
Konform mit FCC	Nein
Konform mit IC	Nein
EAC Zertifikat vorhanden	Ja
Konform mit UKCA (Importeur)	Ja (WERMA (UK) Ltd.)
Konform mit CMIM	Nein
Konform mit AS-I	Nein
ICAO Zulassung	Nein
Konform mit DNV	Nein
Konform mit RoHS CN	Nein
Konform mit VdS	Nein

MASSZEICHNUNG



Zusätzliche Informationen zur Installation und Montage finden Sie in der entsprechenden Bedienungsanleitung unter www.werma.com. Ausdruck ist nur zur Information und wird bei Änderung nicht berücksichtigt.