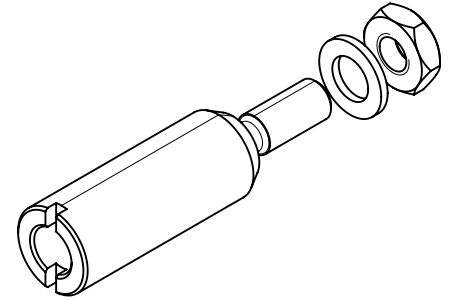
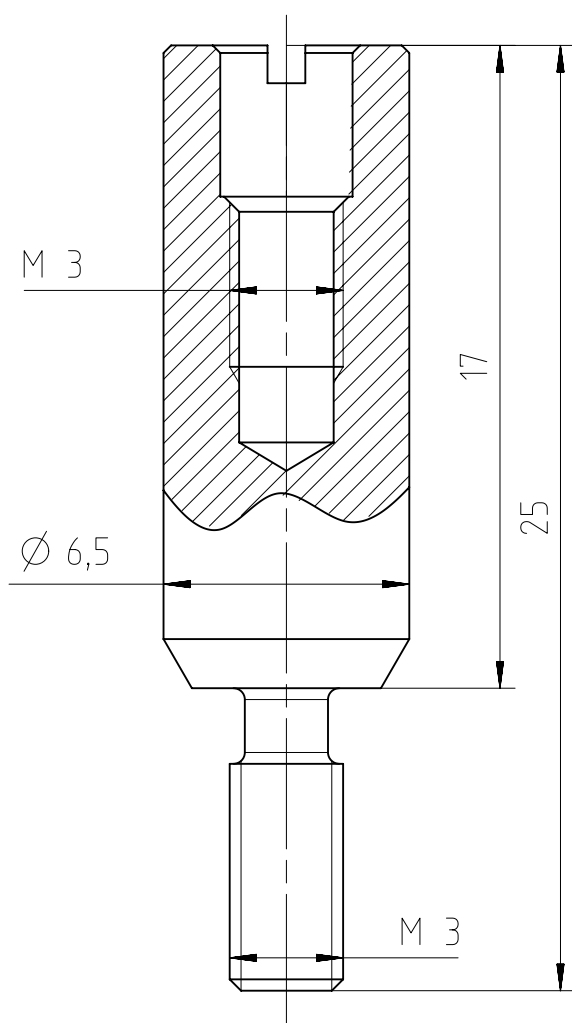


Copying of this document and giving it to others and the use or communication of the contents thereof, are forbidden without express authority. Offenders are liable to the payment of damages. All rights are reserved in the event of the grant of a patent or the registration of the utility model or design.



Lieferumfang: 1x VN03 030 0020 1 XX enthält
 20 Stk. Verriegelungsschrauben inkl. Scheiben und Muttern
 scope of delivery: 1x VN03 030 0020 1 XX contains
 20 pcs. of locking screw incl. washers and nuts

Verriegelungsschraube für Kontakteinsätze der Baugrößen E6, E10, E16, E24
 locking screw for contact inserts of the sizes E6, E10, E16, E24

Weitergabe sowie Vervielfältigung dieser Unterlage, Verwertung und Mitteilung ihres Inhalts nicht gestattet, soweit nicht ausdrücklich zugestanden. Zuwiderhandlungen verpflichten zu Schadensersatz. Alle Rechte für den Fall der Patenterteilung oder Gebrauchsmuster-Eintragung vorbehalten.

Gewicht (errechnet) / Calc WT : 0,11 kg		Zul. Abw./Tolerances :		Maßstab / Scale : 5:1 (2:1)		A4			
Prüfmaß / Testdimension		ISO 2768-m				CUSTOMER DRAWING			
Teileindex / Partindexnumber:									
Bagatelle change:						Verriegelungsschraube locking screw			
		Gez. 07.03.2017		Drawn PWOELFFLE					
		Status Released		Gepr. 09.03.2017					
		Checked MGRIMM							
				Amphenol-Tuchel Electronics GmbH		M VN03 030 0020 1 XX		Blatt / Sheet 1 1 Bl.	
01	201700116	07.03.2017	PWÖLF						
Index	Änderung / Description	Datum / Date	Name			Ers. f. / Replacement for :			