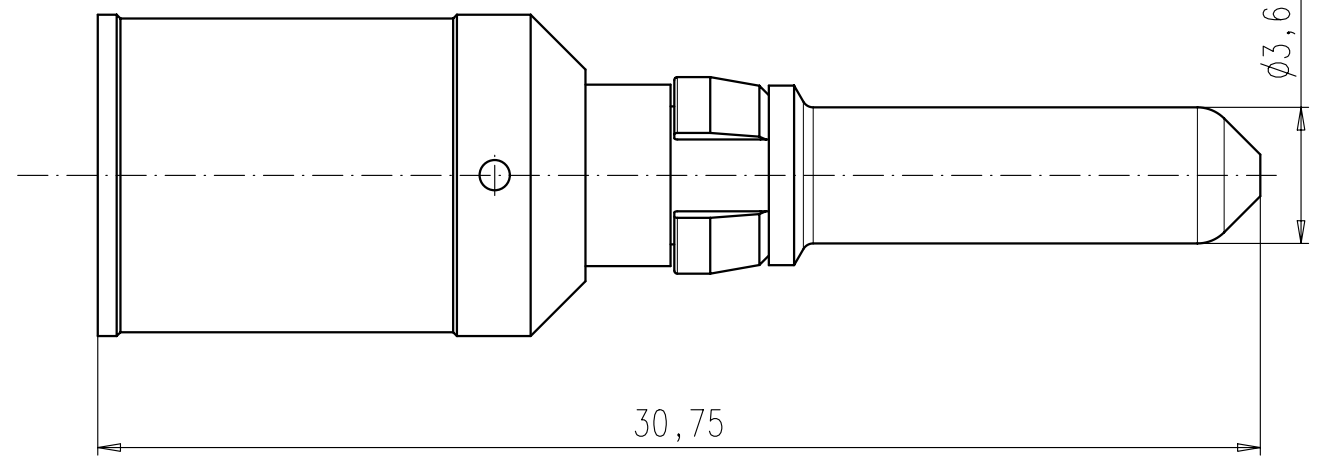
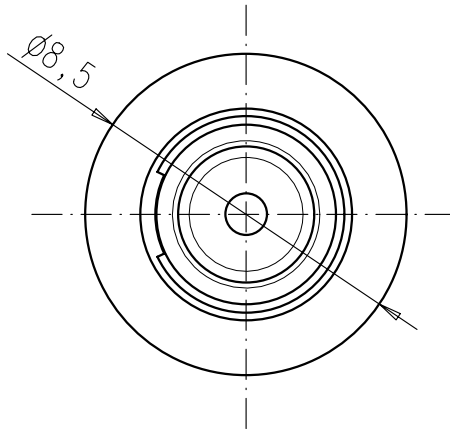
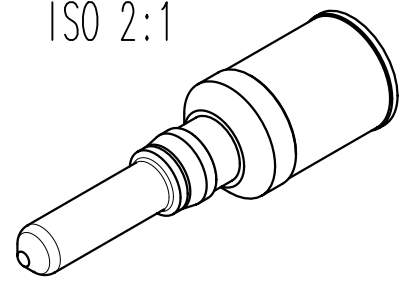


Copying of this document and giving it to others and the use or communication of the contents thereof, are forbidden without express authority. Offenders are liable to the payment of damages. All rights are reserved in the event of the grant of a patent or the registration of the utility model or design.

Weitergabe sowie Vervielfältigung dieser Unterlage, Verwertung und Mitteilung ihres Inhalts nicht gestattet, soweit nicht ausdrücklich zugestanden. Zuwiderhandlungen verpflichten zu Schadensersatz. Alle Rechte für den Fall der Patenterteilung oder Gebrauchsmuster-Eintragung vorbehalten.



ISO 2:1



für Leiterquerschnitt 16mm²
for cable cross-section 16mm²

Masse (errechnet)/Calc WT: - 9		Zul. Abw./Tolerances:		Maßstab/Scale 5:1 (2:1) A4			
Prüfmaß/Testdimension				CUSTOMER DRAWING			
Teileindex Partindexnumber -		11 Datum/Date Name		Kontaktstift crimp Ø3.6 pin contact			
		Gez. 15.04. Hoe.					
		Drawn					
		Gepr.					
		Checked					
				Amphenol-Tuchel Electronics GmbH		Blatt/Sheet 1 1 Bl.	
01	201000720	15.04.11	Hoe.	M N 01 036 0021 1		Ers. f./Replacement for:	
Index	Änderung/Description	Datum/Date	Name				