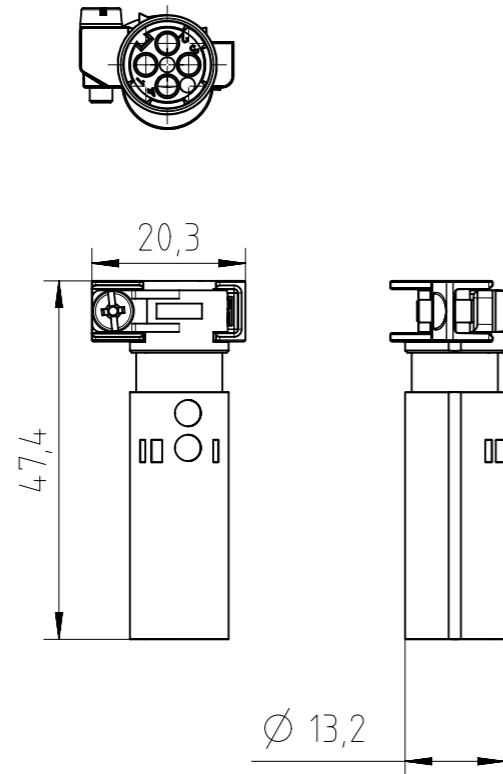
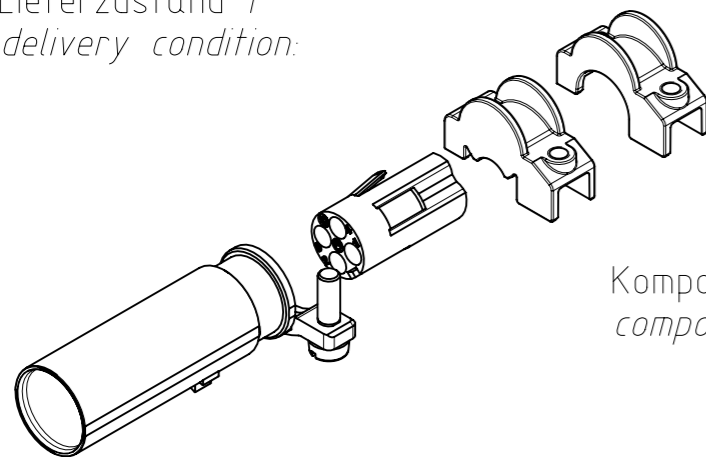


Find out more about our products on:
www.amphenol-industrial.de

Einbauzustand /
assembly condition:



Lieferzustand /
delivery condition:



Komponenten lose verpackt im Polybeutel
components loose in a poly bag

Alle technischen Daten wurden unter Laborbedingungen ermittelt und können im Praxisbetrieb abweichen.
Es handelt sich bei den Angaben weder um Beschaffenheits- noch um Haltbarkeitsgarantien.
All technical data have been measured in a laboratory environment and can be different during practical usage of the product. Any product information is for descriptive usage only and not legally binding; particularly the information does not constitute or provide any legal guarantees ("Beschaffenheitsgarantie" or "Haltbarkeitsgarantie").

General Characteristics	Standard	Value
number of contacts		4
contacts termination technique		crimp
contacts type		machined contacts
contacts wire gauge		0,14 mm ² - 2,5 mm ² AWG 26 - AWG 14
contacts max. cable diameter		Ø 3,2 mm
shielding cable diameter		Ø 3 mm - Ø 9,5 mm
protection class	IEC 60529	IP00 (unmated)
		IP20 (mated)
Electrical Characteristics	Standard	Value
rated voltage	IEC 60664-1	50 V
pollution degree	IEC 60664-1	3
rated impulse withstand voltage	IEC 60664-1	0,8 kV
rated current T _{amb} = 40 °C		10 A
current carrying capacity	IEC 60512-5-2	see derating curve
data rate Ethernet transmission	IEC 11801	Cat. 5e (see page 2)
contact resistance	IEC 60512-2-1	≤ 5 mΩ
insulation resistance	IEC 60512-3-1	≥ 10 ¹⁰ Ω
Climatical Characteristics	Standard	Value
operating temperature	IEC 60068-1	-40 - +125°C
Mechanical Characteristics	Standard	Value
mechanical operation	IEC 60512-9-1	≥500 mating cycles
Materials	Standard	Value
shielding barrel material		zinc die cast alloy
shielding barrel plating		Ni (nickel)
contact carrier material		PC-GF
contact carrier flammability	UL 94	V-0
contact carrier color		grey



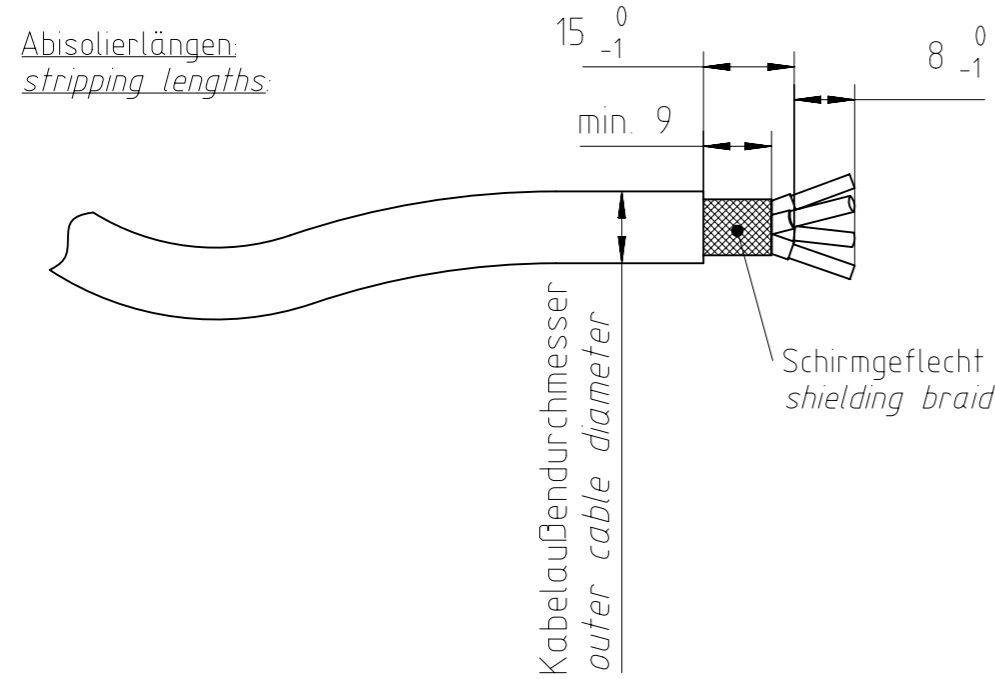
Hinweise zur Anschlusstechnik siehe Seite 2
remarks on the termination technique see page 2

Gewicht (errechnet) / Calc WT: 23 g		Zul. Abw./Tolerances:		Maßstab / Scale: 1:1 (2:1)		A3			
Prüfmaß / Testdimension		ISO 2768-m		DIN / ISO 13715		CUSTOMER DRAWING			
Teileindex / Partindexnumber:									
Bagatelle change:						Stiftkontaktträger 4-Pol pin contact carrier 4 pole			
		Gez. 20.08.2015							
		Drawn PWOLFFLE							
		Status Released							
		Gepr. 14.07.2021							
		Checked MBERTSCH				M C146 A05 100 G8			
06 202100191 27.04.2021 PWÖLF		Amphenol Tuchel Industrial GmbH		Blatt / Sheet 1					
05 202000026 24.03.2020 PWÖLF									
04 201700267 26.10.2017 PWÖLF									
03 201500663 10.09.2015 PWÖLF									
Index Änderung / Description Datum / Date Name						Ers. f. / Replacement for: M-C146 A05 100 G8 Rev.03			

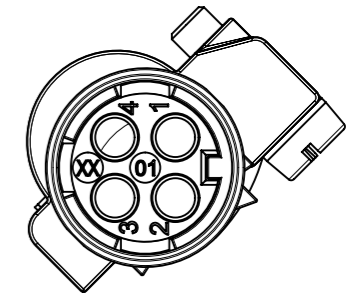
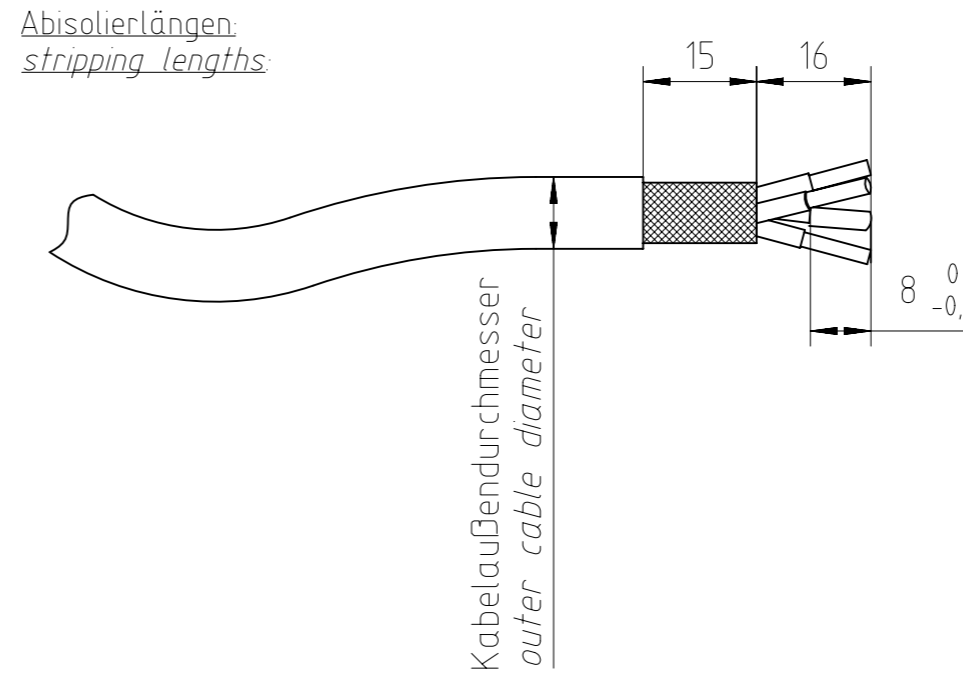
Hinweise zur Anschlusstechnik
remarks on the termination technique

Empfohlene Ethernet Konfektionierung:
recommended Ethernet connection

Schirmanschlußtechnik 1: Umschlagen des Schirmgeflechtes
shielding termination version 1: shielding braid turned over

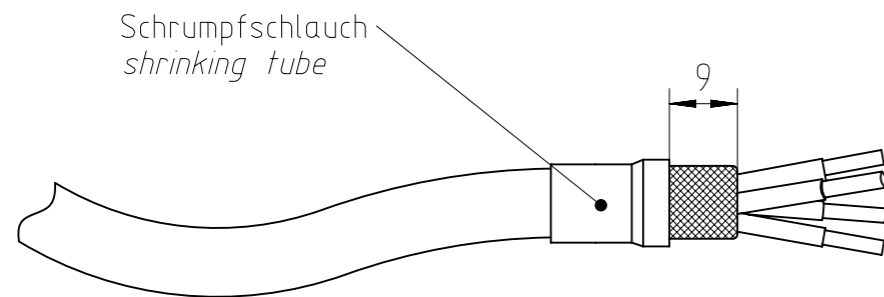


Schirmanschlußtechnik 2: Schirmkontaktierung auf Einzeladern
shielding termination version 2: shielding connection on wire pairs



contact	10BASE-T 100BASE-TX	colour
1	Tx+	white / orange
2	Tx-	orange
3	Rx+	white / green
4	Rx-	green

Empfehlung: Fixierung des umgeschlagenen Schirmgeflechtes mit einem Schrumpfschlauch
recommendation: fix the turned over end of the shielding braid with shrinking tube



Befestigung der Kabelklemmen direkt auf Leiterisolierungen
mount the cable clamps directly on conductor isolation

Existiert eine Schirmfolie um die Leitungspaare so wird empfohlen diese soweit wie möglich zu erhalten
if existing preserve shielding foil around wire pairs as far as possible to the contact carrier

Gewicht (errechnet) / <i>Calc WT</i> : 23 g		Zul. Abw./ <i>Tolerances</i> :	Maßstab / <i>Scale</i> : 1:1 (2:1)	A3	
Prüfmaß / <i>Testdimension</i>		ISO 2768-m	CUSTOMER DRAWING		
Teileindex / <i>Partindexnumber</i> :			Stiftkontaktträger 4-Pol <i>pin contact carrier 4 pole</i>		
Bagatelle change:					
Gez.	20.08.2015	Amphenol Tuchel Industrial GmbH	M C146 A05 100 G8		
Drawn	PWOELFFLE				
Status	Released	Blatt / <i>Sheet</i> 2			
Gepr.	14.07.2021				
Checked	MBERTSCH	Ers. f. / <i>Replacement for</i> : M-C146 A05 100 G8 Rev.03			
06	202100191				
05	202000026	24.03.2020	PWÖLF		
04	201700267	06.09.2017	PWÖLF	NXXM-V05	
03	201500663	10.09.2015	PWÖLF		
Index	Änderung / <i>Description</i>	Datum / <i>Date</i>	Name		

Copying of this document and giving it to others and the use or communication of the contents thereof, are forbidden without express authority. Offenders are liable to the payment of damages. All rights are reserved in the event of the grant of a patent or the registration of the utility model or design.

 Weitergabe sowie Vervielfältigung dieser Unterlage, Verwertung und Mitteilung ihres Inhalts nicht gestattet, soweit nicht ausdrücklich zugestanden. Zuwiderhandlungen verpflichten zu Schadenersatz. Alle Rechte für den Fall der Patenterteilung oder Gebrauchsmuster-Ertragung vorbehalten.