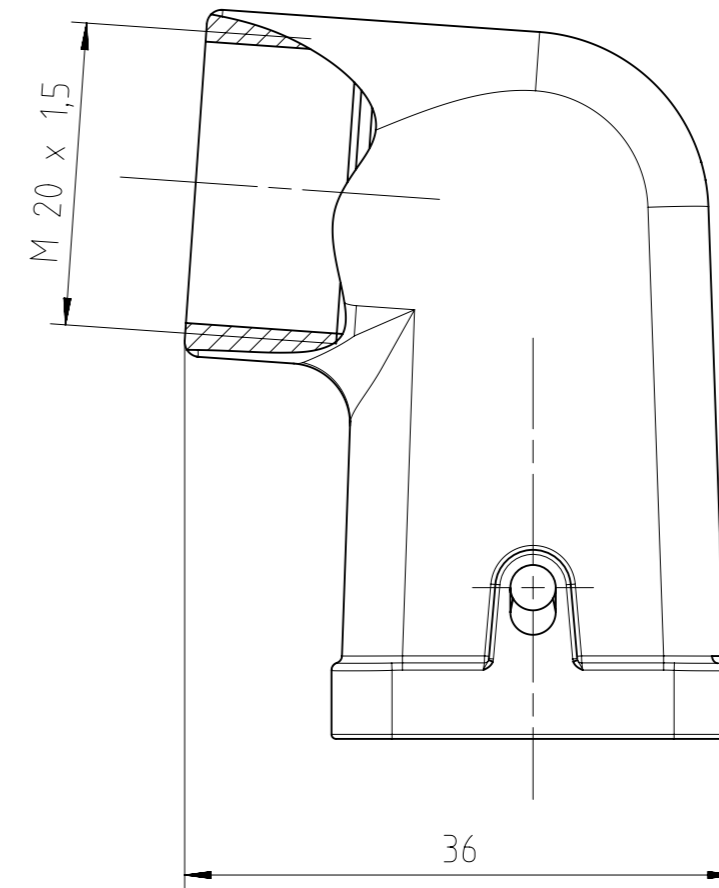
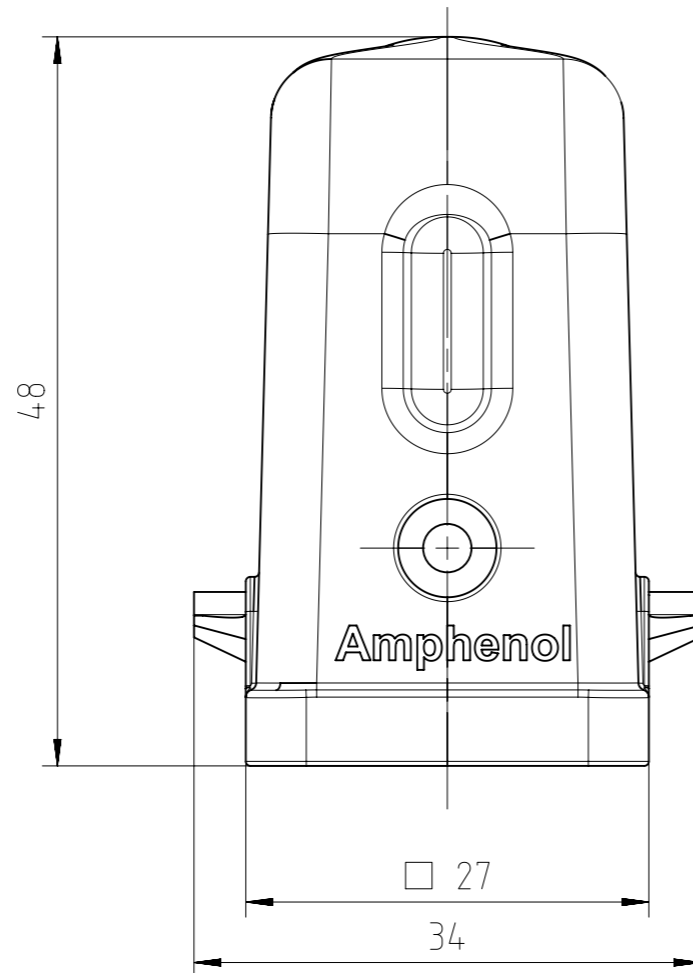
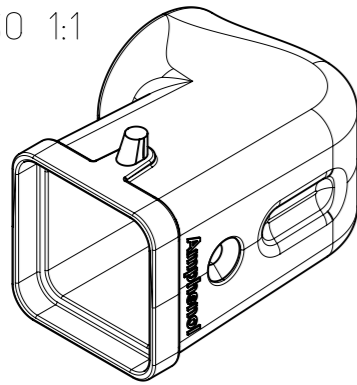


ISO 1:1



Alle technischen Daten wurden unter Laborbedingungen ermittelt und können im Praxisbetrieb abweichen.
Es handelt sich bei den Angaben weder um Beschaffenheits- noch um Haltbarkeitsgarantien.
All technical data have been measured in a laboratory environment and can be different during practical usage of the product. Any product information is for descriptive usage only and not legally binding; particularly the information does not constitute or provide any legal guarantees ("Beschaffenheitsgarantie" or "Haltbarkeitsgarantie").

Gewicht (errechnet) / Calc WT: 69,63 g		Zul. Abw./Tolerances:		Maßstab / Scale: 2:1		A3			
Prüfmaß / Testdimension				CUSTOMER DRAWING					
Teileindex Partindexnumber		Datum/Date		Name		Tüllengehäuse A3/4 M20			
		Gez. Drawn		11.09.2015		JHÖNN		hood	
		Status: Released							
		Inspector: 27.10.2015		MGRIM					
		Amphenol-Tuchel		M C146 30R003 500 4		Blatt/Sheet		1	
04		201500015		11.09.2015		JHÖNN		1 Bl.	
Index		Änderung/Description		Datum/Date		Name		4.011.710	
								Ers. f. / Replacement for: M-C146 30R003 500 4 Rev03	

Copying of this document and giving it to others and the use or communication of the contents thereof, are forbidden without express authority. Offenders are liable to the payment of damages. All rights are reserved in the event of the grant of a patent or the registration of the utility model or design.

Weitergabe sowie Vervielfältigung dieser Unterlage, Verwertung und Mitteilung ihres Inhalts nicht gestattet, soweit nicht ausdrücklich zugestanden. Zuwiderhandlungen verpflichten zu Schadensersatz. Alle Rechte für den Fall der Patenterteilung oder Gebrauchsmuster-Eintragung vorbehalten.