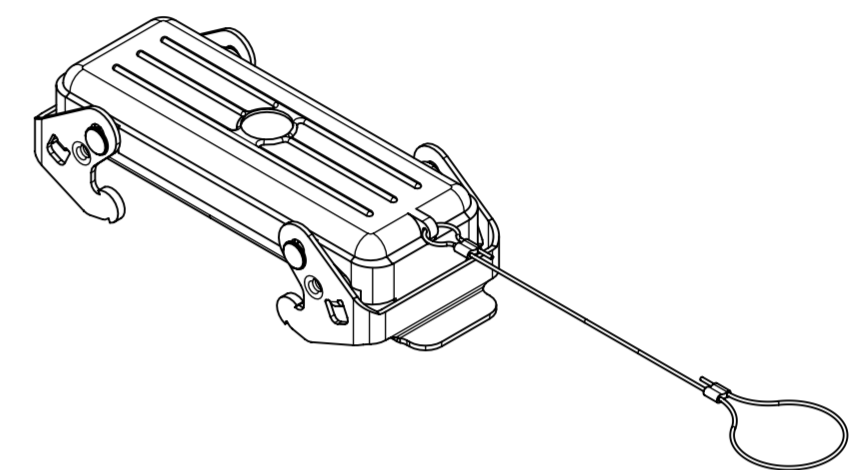
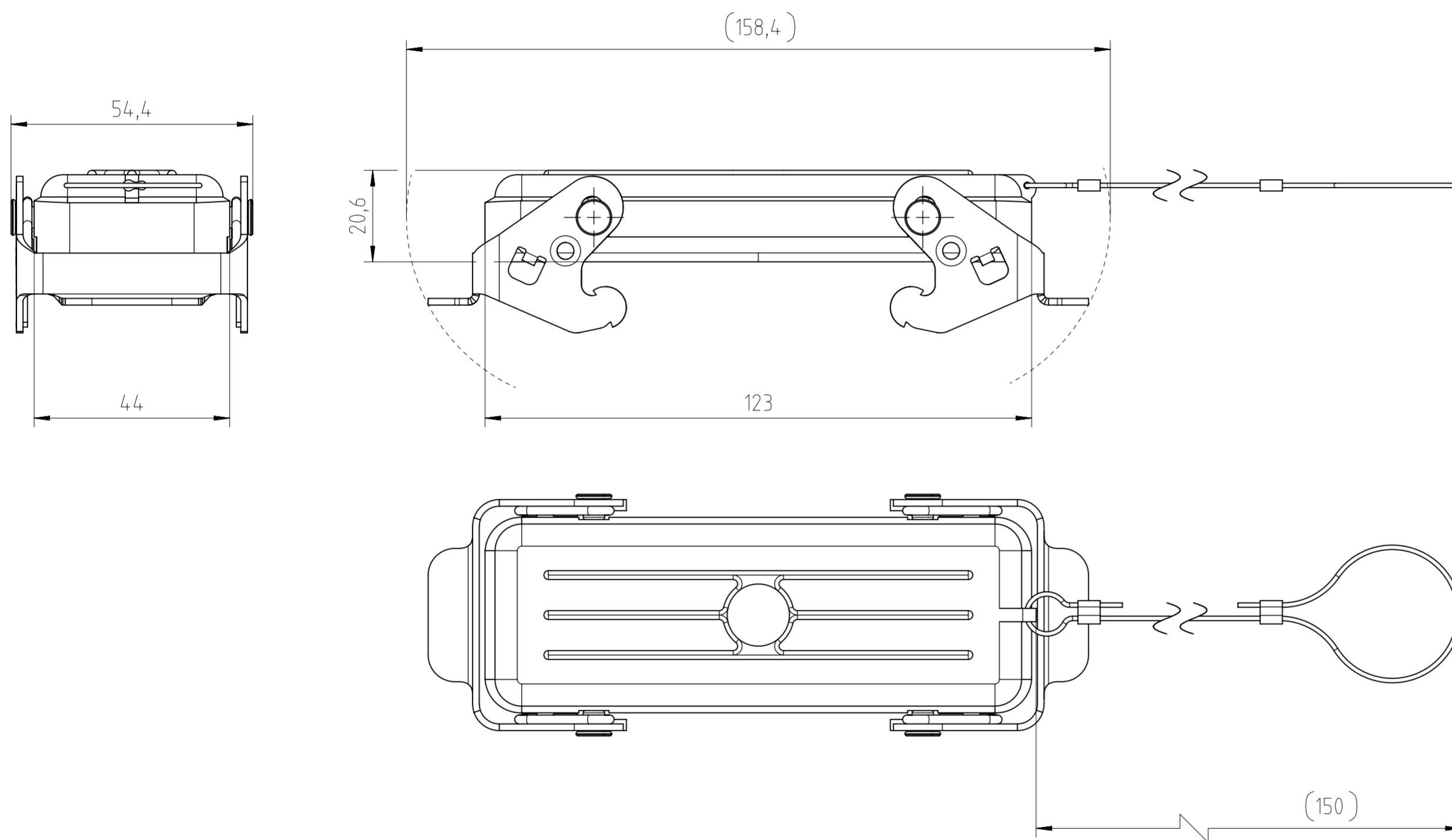


Find out more about our products on:
www.amphenol-industrial.de



General Characteristics	Standard	Value
Type		protective cover
Protection class	IEC 60529	IP65 & IP66
Locking System	DIN EN 175 301-801 (DIN 43 652)	2 locking levers
Cable entry & position		-
Climatical Characteristics	Standard	Value
Operating temperature	IEC 60068-1	-40°C - +100°C
Mechanical Characteristics	Standard	Value
Mechanical operation	IEC 60512-9-1	≥500 mating cycles
Materials	Value	
Cover material		PA-GF
Cover color		grey (similar to RAL 7001)
Cover flammability		HB acc. to UL 94
Locking system material & surface		steel Zn-plated
Sealing material		NBR

Alle technischen Daten wurden unter Laborbedingungen ermittelt und können im Praxisbetrieb abweichen. Es handelt sich bei den Angaben weder um Beschaffenheits- noch um Haltbarkeitsgarantien. All technical data have been measured in a laboratory environment and can be different during practical usage of the product. Any product information is for descriptive usage only and not legally binding; particularly the information does not constitute or provide any legal guarantees ("Beschaffenheitsgarantie" or "Haltbarkeitsgarantie").

Weitergabe sowie Vervielfältigung dieser Unterlage, Verwertung und Mitteilung ihres Inhalts nicht gestattet, soweit nicht ausdrücklich zugestanden. Zuwiderhandlungen verpflichten zu Schadenersatz. Alle Rechte für den Fall der Patenterteilung oder Gebrauchsmuster-Eintragung vorbehalten.

Copying of this document and giving it to others and the use or communication of the contents thereof, are forbidden without express authority. Offenders are liable to the payment of damages. All rights are reserved in the event of the grant of a patent or the registration of the utility model or design.

Gewicht (errechnet) / Calc. WT.: 120 g	Zul. Abw./Tolerances:	Maßstab / Scale: 1:1 (1:2)	A2	☐
Prüfmaß / Testdimension	ISO 2768-mH	CUSTOMER DRAWING		
Teileindex / Partindexnumber:	DIN / ISO 13715	Deckel E24		
Bagatelle change:	Gez. 07.10.2021	cover E24		
	Drawn: PWOLFFLE			
	Status: Released			
	Gepr. 08.10.2021			
	Checked: MBERTSCH			
	Amphenol Tuchel Industrial GmbH	M	C146 10Z024 200 1	Blatt / Sheet 1
02	202100101	11.10.2021	PWÖLF	1 Bl.
Index	Änderung / Description	Datum / Date	Name	Ers. f. / Replacement for: