

© THIS DRAWING IS THE EXCLUSIVE PROPERTY OF MARQUARDT. WITHOUT THEIR CONSENT IT MAY NOT BE REPRODUCED OR GIVEN TO THIRD PARTIES.

CONFIDENTIAL

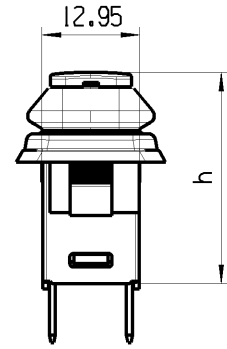
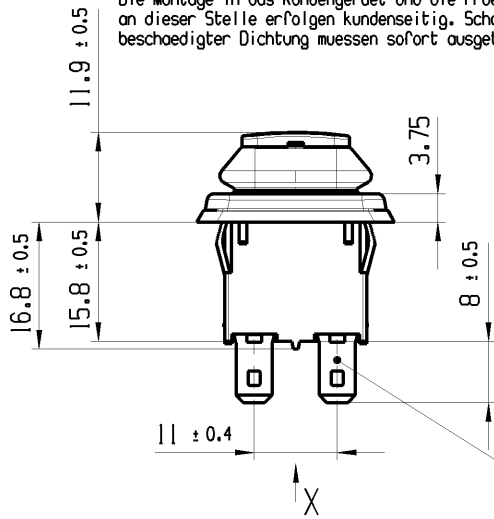
VERTRAULICH

© Alle Rechte bei Marquardt, auch fuer den Fall von Schutzrechtsmeldungen. Jede Verfuugungs-befugnis, wie Kopier- und Weitergaberecht, bei uns.

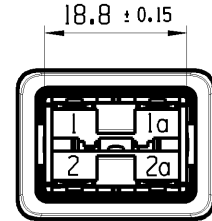
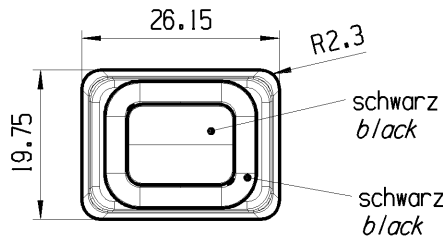
1	2	3	4
Empfohlener Ausschnitt fuer Rastbefestigung (Grat gegenueber Bestueckungsseite) <i>recommended cut-out for snap-in fixing ledge opposite to snap-in direction</i>	Wanddicke <i>wall thickness</i>	Ausschnittlaenge <i>length of cut-out</i>	Ausschnittbreite <i>width of cut-out</i>
	1 bis / to 2	19.8 <sup>-0.1</sup>	12.9 <sup>+0.1</sup>

Die in unseren Unterlagen angegebene IP Schutzklasse bezieht sich auf die Betaetigungsseite des Schalters, wenn dieser in das Kundengerat eingebaut ist. Die Abdichtung zwischen Schalter und Kundengerat kann ueber die umlaufende Dichtlippe der Dichtung erfolgen. Die Montage in das Kundengerat und die Pruefung auf Dichtheit an dieser Stelle erfolgen kundenseitig. Schalter mit beschaedigter Dichtung muessen sofort ausgetauscht werden.

The IP-protection class mentioned in our documents refers to the actuating side of the switch when mounted into the customer appliance. The sealing between switch and customer appliance is realizable through the surrounding sealing lip of the seal. The mounting into the customer appliance and the testing of the tightness have to be effected by the customer. Switches with damaged seal have to be replaced immediately.



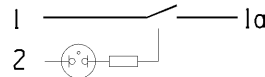
Flachstecker / plug in  
ae hn l. DIN 46244-A 4.8-0.8



Aufschrift  
*marking*

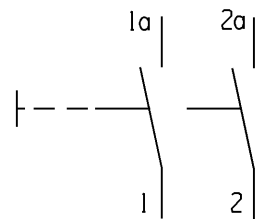
168..  
16(14)/250 ~  
12(8)/250 ~  
10(8)/250 ~ 5E4  
T100/55 05

12A 125-250V AC  
1/2 HP 125-250V AC  
R97



Herstellort /-jahr /-woche  
*code of manufacture:  
place / year / week*

Schalt- stellung	operating position	h
AUS	OFF	28
EIN	ON	≤ 25
Block	block	23.8



Schliesser 2-Polig  
Fuer Gerate der Klasse II geeignet  
IP65, IP67 (vertiefter Einbau empfohlen)  
*DPNO*  
suitable for appliances of Class II  
IP65, IP67 (deepened mounting advised)

fuer Form und Lage FOR SHAPE AND LOC.	☉ =	Allgemeintoleranzen UNTOLERANCED DIMENSIONS				Pause COPY	Blatt SHEET 01	TYP K	Zeichn./DRAWING NO. 16848202	Index
fuer Winkel FOR ANGLE ± 2		PROJEKTION	Abmasse und Nennmassbereiche Angaben in mm	Laenge LENGTH	Radien RADI I	Original Din A4	Masstab SCALE 1:1 30mm	GERAETESCHALTER		
			ALL DIMENSIONS ARE IN MILLIMETRES	0-6 ± 0.15 ± 0.2	>6-15 ± 0.2 ± 0.3			appliance switch		
				>15-30 ± 0.25 ± 0.5	>30-70 ± 0.4			CAD: NX v6.0		
				>70-120 ± 0.6	>120 ± 1.0			gez./DRAWN BY 24.04.12 HHE		
								gepr./CHECKED BY		
								Ersatz fuer/REPLACEMENT OF V07116200		
Ausg. ISSUE	Aenderung REVISION	gez. DRAWN BY	Ausg. ISSUE	Aenderung REVISION	gez. DRAWN BY	MARQUARDT				