

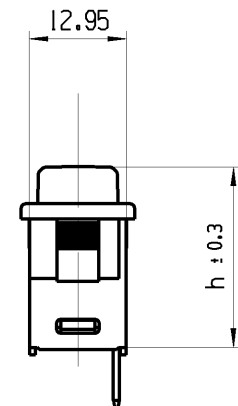
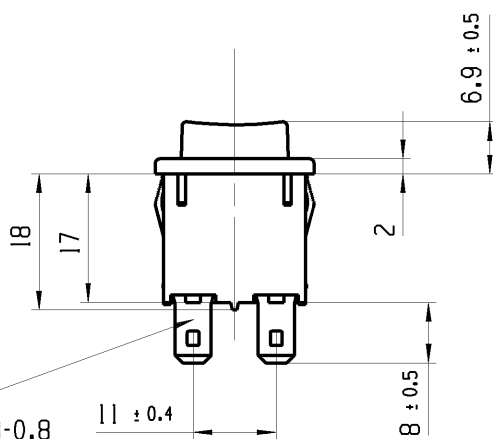
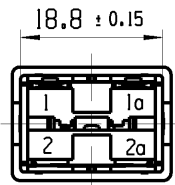
THIS DRAWING IS THE EXCLUSIVE PROPERTY OF MARQUARDT. WITHOUT THEIR CONSENT IT MAY NOT BE REPRODUCED OR GIVEN TO THIRD PARTIES.

CONFIDENTIAL

VERTRAULICH

Alle Rechte bei Marquardt, auch fuer den Fall von Schutzrechtsanmeldungen. Jede Verfuugungsbefugnis, wie Kopier- und Weitergaberecht, bei uns.

1	2	3	4
Empfohlener Ausschnitt fuer Rastbefestigung (Grat gegenueber Bestueckungsseite) recommended cut-out for snap-in fixing (edge opposite to snap-in direction)	Wanddicke wall thickness	Ausschnittlaenge length of cut-out	Ausschnittbreite width of cut-out
	0.75 bis / to 1.25	19.2 ^{-0.1}	12.9 ^{+0.1}
	1.25 bis / to 2	19.4 ^{-0.1}	12.9 ^{+0.1}
	2 bis / to 3	19.8 ^{-0.1}	12.9 ^{+0.1}

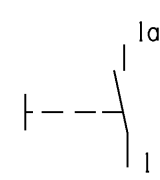
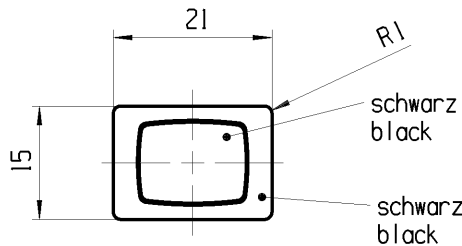


Flachstecker / plug in
aehnli. / sim. DIN 46244-A 4,8-0,8

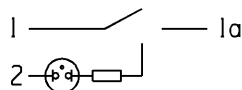
Aufschrift:
Marking:



168.
16(41)/250
12(81)/250
10(81)/250
5E4
T100/55
05



12A 125-250V AC
1/2 HP 125-250V AC
R97



Herstellort/-jahr/-woche
nach DIN EN 60062
code of manufacture:
place / year / week
acc. to DIN EN 60062

Schaltstellung	operating position	h
AUS	OFF	23.9
EIN	ON	≤ 20.85
Block	block	19.7

Schliesser 1-polig
Fuer Geræete der Klasse II geeignet

SPNO
suitable for appliances of class II

G-Konform nach IEC 60335-1:2001 Kap. 30
G-matching IEC 60335-1:2001 class 30

Auf Verpackung/on box: G

fuer Form und Lage FOR SHAPE AND LOC.	☉ =	Allgemeintoleranzen UNTOLERANCED DIMENSIONS				Pause COPY	Blatt SHEET 01	Din A4	Original Masstab SCALE 1:1 30mm	TYP	Zeichn./DRAWING NO.	Index
fuer Winkel FOR ANGLE.	↙ ↘	PROJEKTION	Abmasse und Nennmassbereiche Angaben in mm	Loenge LENGTH	Radien RADIUS					K	16831211	
			0-6 ± 0.15 ± 0.2	>6-15 ± 0.2 ± 0.3	>15-30 ± 0.25 ± 0.5	GERAETESCHALTER						
			ALL DIMENSIONS ARE IN MILLIMETRES	>30-70 ± 0.4	>70-120 ± 0.6 ± 10%	appliance switch						
				>120-200 ± 1.0		MARQUARDT						
Ausg. ISSUE	Aenderung REVISION	gez. DRAWN BY	Ausg. ISSUE	Aenderung REVISION	gez. DRAWN BY	Ersatz fuer/REPLACEMENT OF V07180011						
	72302	19.04.11 HHE				CAD: NX v6.0 gez./DRAWN BY 13.04.11 HHE gepr./CHECKED BY						