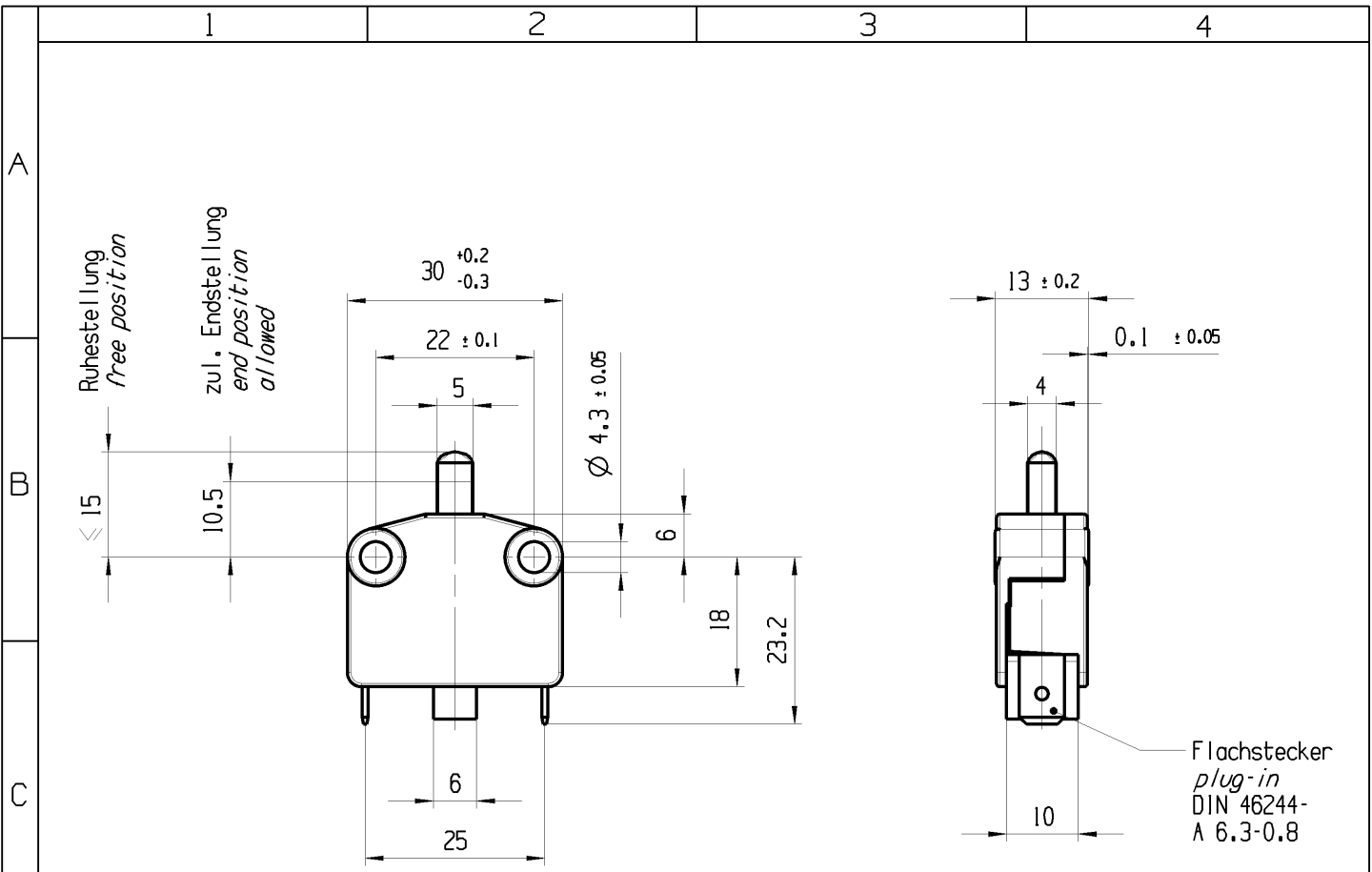


CONFIDENTIAL

VERTRAULICH

© Alle Rechte bei Marquardt, auch fuer den Fall von Schutzrechtsanmeldungen. Jede Verfuugungsbefugnis, wie Kopier- und Weitergaberecht, bei uns.

© THIS DRAWING IS THE EXCLUSIVE PROPERTY OF MARQUARDT. WITHOUT THEIR CONSENT IT MAY NOT BE REPRODUCED OR GIVEN TO THIRD PARTIES.

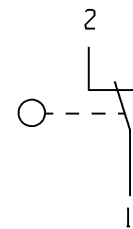


Aufschrift
marking
MARQUARDT

1115.
16(4) / 400 ~ T85

05

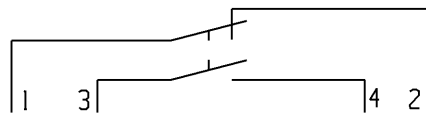
12A 125 V AC
6A 250 V AC
1/6 HP 125-250V AC
R68



Oeffner 1- polig
SPNC

End- Betaetigungskraft
final actuating force 6 N ± 0.5 N

Fuer Gerate der Klasse II geeignet
suitable for appliances of class II



Herstellort/-jahr/-woche
code of manufacture: place/year/week

fuer Form und Lage FOR SHAPE AND LOC.	⊙ =	Allgemeintoleranzen UNTOLERANCED DIMENSIONS					Pause COPY	Blatt SHEET 01	TYP K	Zeichn./DRAWING NO. 11152101	Index f
	fuer Winkel FOR ANGLE ± 2		PROJEKTION	Abmasse und Nennmassbereiche Angaben in mm	Loenge LENGTH	Radial RADII					
			ALL DIMENSIONS ARE IN MILLIMETRES	0-6 ± 0.2	± 0.2	0					
				>6-15 ± 0.4	± 0.4	10					
				>15-30 ± 0.4	± 0.4	20					
				>30-70 ±		30mm					
				>70-120 ±							
				>120 ±							
e	45082	18.11.05	BRC				GERAETESCHALTER				
d	29190	02.03.00	MF				appliance switch				
c	26254	26.06.98	MUT				Ersatz fuer/REPLACEMENT OF				
b	15896	24.05.84	PA	f	84820	19.06.13	HHE	Zg.gl.Nr.v.28.11.95			
Ausg. ISSUE	Aenderung REVISION	gez. DRAWN BY	Ausg. ISSUE	Aenderung REVISION	gez. DRAWN BY	MARQUARDT					