



172 x 150 x 38 mm 6,77 x 5,9 x 1,5 "

DONNÉES TECHNIQUES - TECHNICAL DATA - TECHNISCHE DATEN

Poids : 0,77 Kg / 1,7 Lb
Carcasse en ZAMAK
Hélice en plastique UL 94 V-0
Durée de vie L-10 à 40°C :
80.000 heures
Température de fonctionnement :
-10 / +55 °C
Température de stockage :
-40 / +70°C
Type de connexion : Cosses
Moteur DC sans balais
Thermistance (CTP)
IP20

OPTIONS

Tachymètre
Alarme
Autres niveaux IP
Sortie à fils
Protection brouillard salin
Protection contre chocs et vibrations
Application marine
Plage de température étendue
Autres tensions
Autres vitesses

Weight: 0,77 Kg / 1,7 Lb
Housing in ZAMAK
Impeller in plastic UL 94 V-0
L-10 life expectancy at 40°C:
80.000 hours
Operating temperature range:
-10 / +55 °C
Storage temperature:
-40 / +70°C
Connection: Terminals
Brushless DC motor
PTC thermistor
IP20

OPTIONS

Speed sensor
Alarm
Other IP levels
Flying leads connection
Salt spray protection
Shocks and vibrations protection
Marine application
Wide temperature range
Other voltages
Other speeds

Gewicht: 0,77 Kg / 1,7 Lb
Gehäuse aus ZAMAK
Propeller aus Kunststoff UL 94 V-0
L-10 Lebensdauer um 40°C:
80.000 Stunden
Betriebstemperatur:
-10 / +55 °C
Lagertemperatur:
-40 / +70°C
Anschluß: Terminals
Brushless DC motor
PTC thermistor
IP20

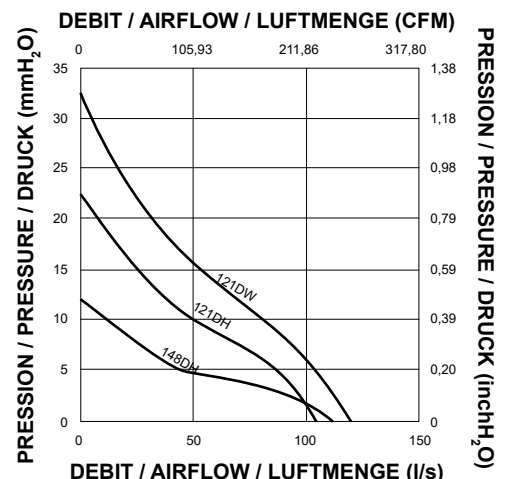
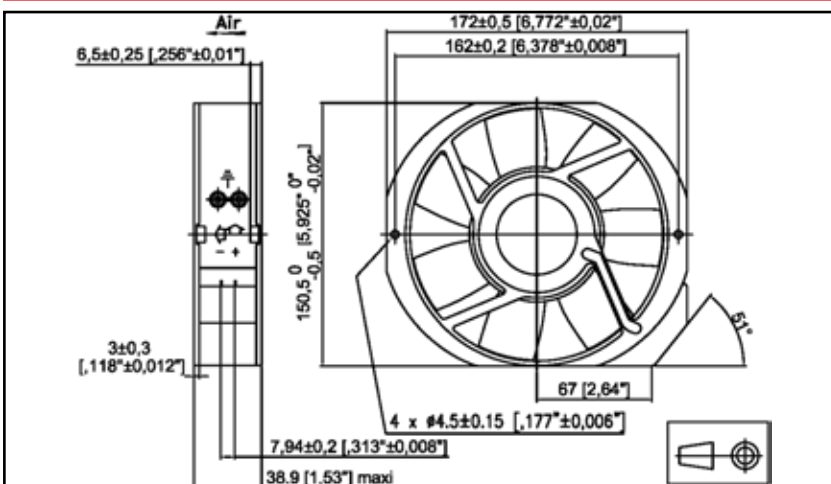
OPTIONEN

Tachometer
Alarm
Andere IP Ebenen
Kabel Anschluß
Salz Nebel Schutz
Schock und Vibrationen Schutz
Marine Anwendung
Hohe Temperaturbereich
Andere Spannungen
Andere Geschwindigkeiten

DONNÉES ÉLECTRIQUES ET AÉRAULIQUES - ELECTRICAL AND AERAILIC DATA - ELEKTRISCHE UND LUFTECHNISCHE DATEN

Code article Part number Artikelnummer	U		Airflow		Pressure		n RPM	IN dBA	mA	P W
	V	V	l/s	CFM	mm H ₂ O	inch H ₂ O				
121DH2TM11200	24	19-28	105,0	223	22,50	0,89	4000	62	958	23
148DH1TM11000	12	9-15	110,0	233	12,50	0,49	3100	57	1080	13
148DH2TM11000	24	19-28	112,0	237	12,00	0,47	3100	58	683	16,4
148DH4TM11000	48	40-57	112,0	237	12,00	0,47	3100	58	340	16,3
148DH9TM11000	110	76-140	112,0	237	12,00	0,47	3100	58	122	13,4
121DW2TM11200	24	19-26,5	120,0	254	32,51	1,28	4650	66	1250	30
121DW9TM11200	28	19-31	120,0	254	32,50	1,28	4650	66	1071	30

ENCOMBREMENT ET COURBE AÉRAULIQUE - DIMENSIONS AND AIRFLOW CURVE - MASSE UND LUFTKURVE



Document non contractuel. Toutes les données de cette page sont sujettes à modifications sans préavis. Photo uniquement pour information. Catalogue pour usage professionnel uniquement.
Non contractual document. All data mentioned on this page are subject to change without prior notice. Picture for information only. Catalogue for professional use only.
Unverbindliches Dokument. Alle Daten auf diese Seite können sich jederzeit ändern. Bild nur zur Information. Katalog nur für professionelle Verwendung.