



180 x 87 mm

7,08 x 3,42 "

DONNÉES TECHNIQUES - TECHNICAL DATA - TECHNISCHE DATEN

Poids : 2,1 Kg/4,64 Lb
 Carcasse en Aluminium
 Hélice en Plastique
 Durée de vie L-10 à 40°C :
 25.000 heures
 Température de fonctionnement :
 -10 / +70 °C
 Température de stockage :
 -54 / +85°C
 Type de connexion : Fils
 IP40
OPTIONS
 Tachymètre
 Autres niveaux IP
 Protection brouillard salin
 Protection contre chocs et vibrations
 Application marine
 Plage de température étendue
 Autres tensions
 Sécurité centrifuge
 Turbine en aluminium
 Codification OTAN (pas pour tous les codes,
 consultez-nous pour plus de détails)

Weight: 2,1 Kg/4,64 Lb
 Housing in Aluminium
 Impeller in plastic
 L-10 life expectancy at 40°C:
 25.000 hours
 Operating temperature range:
 -10 / +70 °C
 Storage temperature:
 -54 / +85°C
 Connection: Leads
 IP40
OPTIONS
 Speed sensor
 Other IP levels
 Salt spray protection
 Shocks and vibrations protection
 Marine application
 Wide temperature range
 Other voltages
 Safety switch
 Aluminium impeller
 NATO Codification (not on all part numbers,
 please consult us for more information)

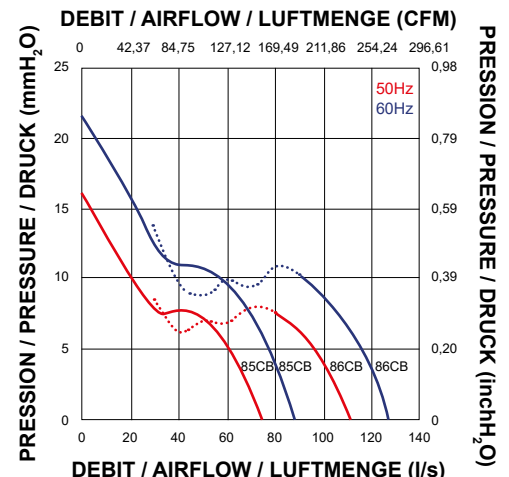
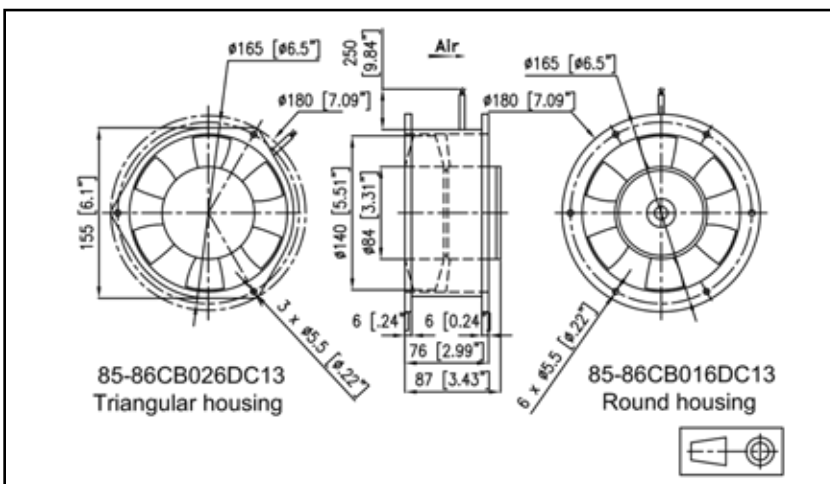
Gewicht: 2,1 Kg / 4,64 Lb
 Gehäuse aus Aluminium
 Propeller aus Kunststoff
 L-10 Lebensdauer um 40°C:
 25.000 Stunden
 Betriebstemperatur:
 -10 / +70 °C
 Lagertemperatur:
 -54 / +85°C
 Anschluß: Kabel
 IP40
OPTIONEN
 Tachometer
 Andere IP Ebenen
 Salz Nebel Schutz
 Schock und Vibrationen Schutz
 Marine Anwendung
 Hohe Temperaturbereich
 Andere Spannungen
 Safety switch
 Propeller aus Aluminium
 NATO Kodierung (nicht alle Artikelnummern,
 bitte uns weitere Informationen anfragen)

HIGH PERFORMANCE

DONNÉES ÉLECTRIQUES ET AÉRAULIQUES - ELECTRICAL AND AERAILIC DATA - ELEKTRISCHE UND LUFTECHNISCHE DATEN

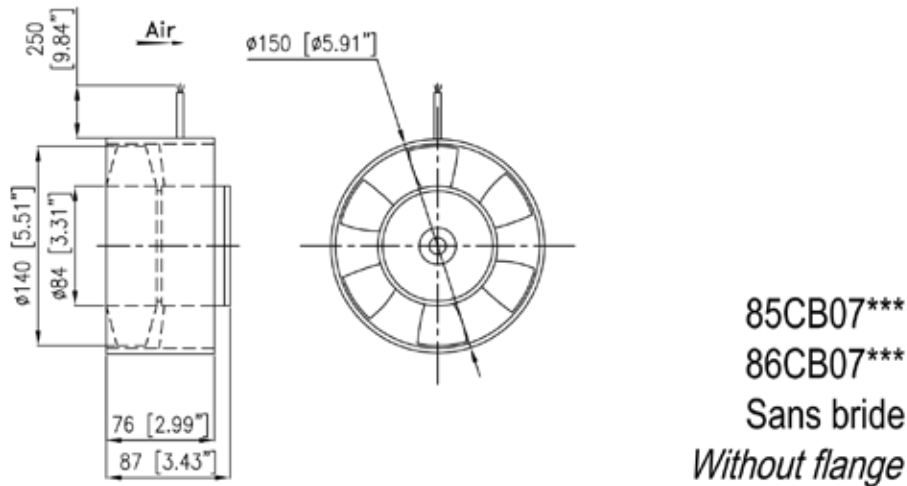
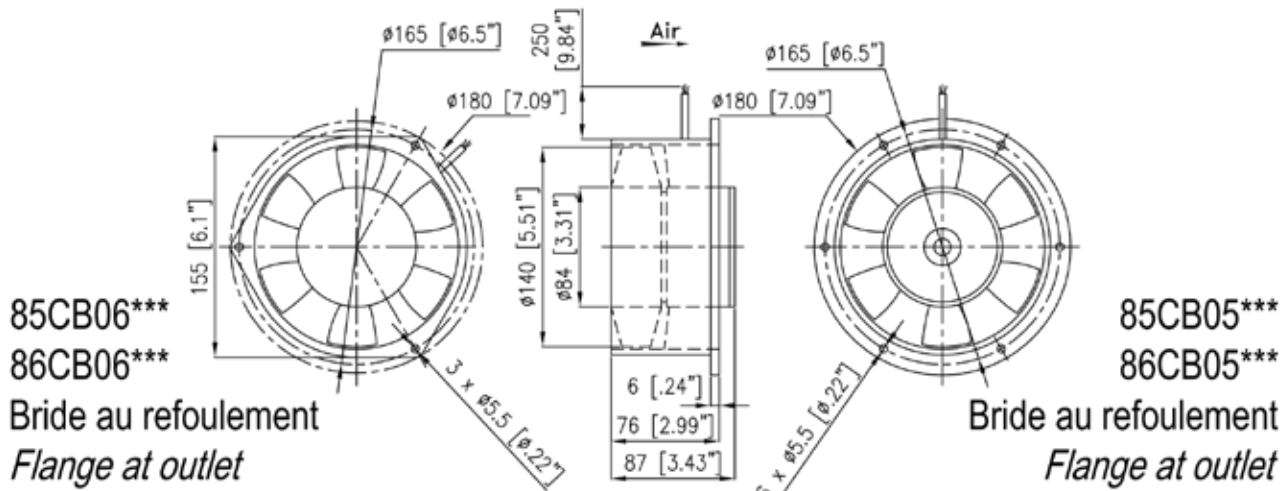
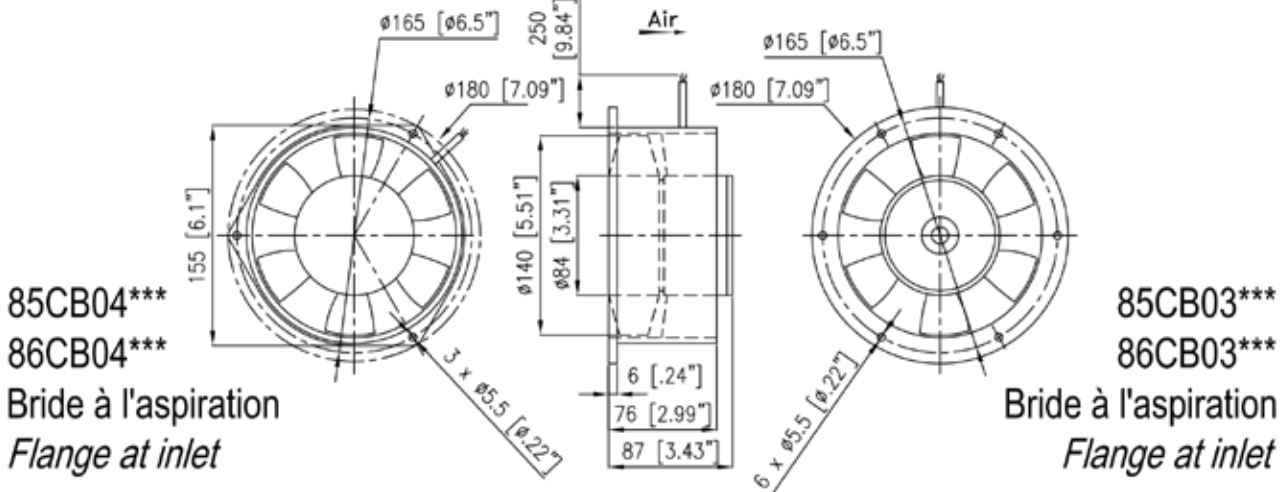
Code article Part number Artikelnummer	U	f	~	Airflow		Pressure		n	IN	P		
	V	Hz		l/s	CFM	mm H ₂ O	inch H ₂ O	RPM	A	W	µF	
85CB016DC13 ou/or/oder :	220	50	3	75	159	16	0,63	2850	57	0,11	20	
	380	50	3	75	159	16	0,63	2850	57	0,07	20	
85CB026DC13	220	60	3	88	187	21	0,83	3300	61	0,10	23	
	380	60	3	88	187	21	0,83	3300	61	0,06	23	
	220	50	1	75	159	16	0,63	2850	57	0,11	20	1,47
	380	50	1	75	159	16	0,63	2850	57	0,07	20	0,47
	220	60	1	88	187	21	0,83	3300	61	0,12	24	1,47
	380	60	1	88	187	21	0,83	3300	61	0,07	24	0,47
86CB016DC13 ou/or/oder :	220	50	3	111	235	16	0,63	2800	56	0,17	35	
	380	50	3	111	235	16	0,63	2800	56	0,10	35	
86CB026DC13	220	60	3	127	269	22	0,87	3200	60	0,15	41	
	380	60	3	127	269	22	0,87	3200	60	0,09	41	
	220	50	1	111	235	16	0,63	2800	56	0,18	34	2,20
	380	50	1	111	235	16	0,63	2800	56	0,11	34	0,69
	220	60	1	127	269	22	0,87	3200	60	0,20	42	2,20
	380	60	1	127	269	22	0,87	3200	60	0,12	42	0,69

ENCOMBREMENT ET COURBE AÉRAULIQUE - DIMENSIONS AND AIRFLOW CURVE - MASSE UND LUFTKURVE



Document non contractuel. Toutes les données de cette page sont sujettes à modifications sans préavis. Photo uniquement pour information. Catalogue pour usage professionnel uniquement.
 Non contractual document. All data mentioned on this page are subject to change without prior notice. Picture for information only. Catalogue for professional use only.
 Unverbindliches Dokument. Alle Daten auf diese Seite können sich jederzeit ändern. Bild nur zur Information. Katalog nur für professionelle Verwendung.

AUTRES CONSTRUCTIONS
OTHER CONSTRUCTIONS



HIGH PERFORMANCE