



239,5 x 181 mm

9,43 x 7,12 "

DONNÉES TECHNIQUES - TECHNICAL DATA - TECHNISCHE DATEN

Poids : 6,95 Kg / 15,36 Lb
 Carcasse en Aluminium
 Hélice en Plastique
 Durée de vie L-10 à 40°C :
 25.000 heures
 Température de fonctionnement :
 -10 / +70 °C
 Température de stockage :
 -54 / +85°C
 Type de connexion : Fils
 IP40

OPTIONS
 Tachymètre
 Autres niveaux IP
 Protection brouillard salin
 Protection contre chocs et vibrations
 Application marine
 Plage de température étendue
 Autres tensions
 Sécurité centrifuge
 Boîte à bornes
 Codification OTAN (pas pour tous les codes, consultez-nous pour plus de détails)

Weight: 6,95 Kg / 15,36 Lb
 Housing in Aluminium
 Impeller in plastic
 L-10 life expectancy at 40°C:
 25.000 hours
 Operating temperature range:
 -10 / +70 °C
 Storage temperature:
 -54 / +85°C
 Connection: Leads
 IP40

OPTIONS
 Speed sensor
 Other IP levels
 Salt spray protection
 Shocks and vibrations protection
 Marine application
 Wide temperature range
 Other voltages
 Safety switch
 Terminal block
 NATO Codification (not on all part numbers, please consult us for more information)

Gewicht: 6,95 Kg / 15,36 Lb
 Gehäuse aus Aluminium
 Propeller aus Kunststoff
 L-10 Lebensdauer um 40°C:
 25.000 Stunden
 Betriebstemperatur:
 -10 / +70 °C
 Lagertemperatur:
 -54 / +85°C
 Anschluß: Kabel
 IP40

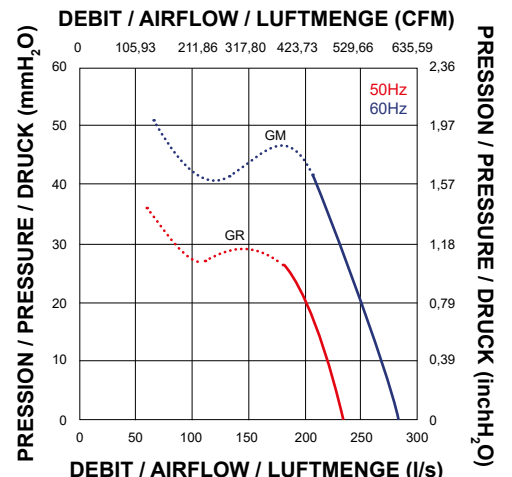
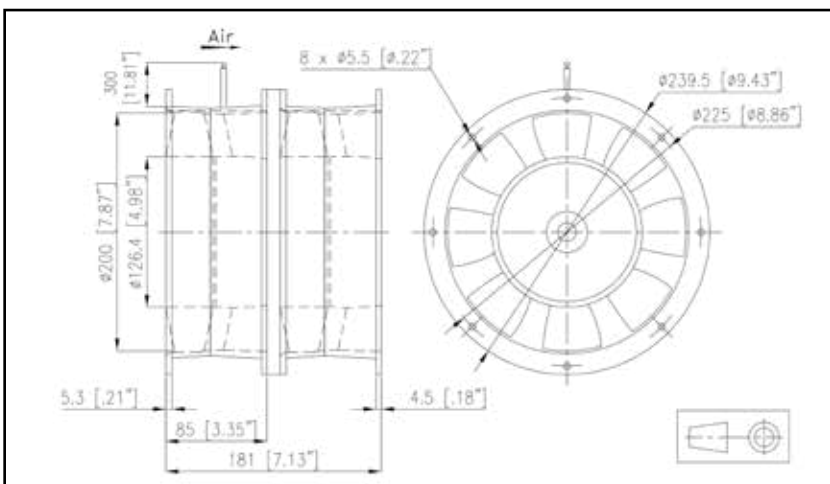
OPTIONEN
 Tachometer
 Andere IP Ebenen
 Salz Nebel Schutz
 Schock und Vibrationen Schutz
 Marine Anwendung
 Hohe Temperaturbereich
 Andere Spannungen
 Safety switch
 Klemmenkasten
 NATO Kodierung (nicht alle Artikelnummern, bitte us weitere Informationen anfragen)

HIGH PERFORMANCE

DONNÉES ÉLECTRIQUES ET AÉRAULIQUES - ELECTRICAL AND AERAULIC DATA - ELEKTRISCHE UND LUFTECHNISCHE DATEN

Code article Part number Artikelnummer	U	f	~	Airflow		Pressure		n	IN	P	
	V	Hz		l/s	CFM	mm H ₂ O	inch H ₂ O	RPM	A	W	µF
61GR116DC13 A	230	50	3	235	498	50,99	2,01	2900	75	0,50	90
	230	50	1	235	498	50,99	2,01	2900	75	0,50	95
	400	50	3	235	498	50,99	2,01	2900	75	0,29	90
61GM116DC13 A	400	50	1	235	498	50,99	2,01	2900	75	0,29	95
	230	60	3	283	600	72,40	2,85	3450	80	0,58	135
	400	60	3	283	600	72,40	2,85	3450	80	0,35	135
	230	60	1	283	600	72,40	2,85	3450	80	0,69	155
	400	60	1	283	600	72,40	2,85	3450	80	0,39	155

ENCOMBREMENT ET COURBE AÉRAULIQUE - DIMENSIONS AND AIRFLOW CURVE - MASSE UND LUFTKURVE



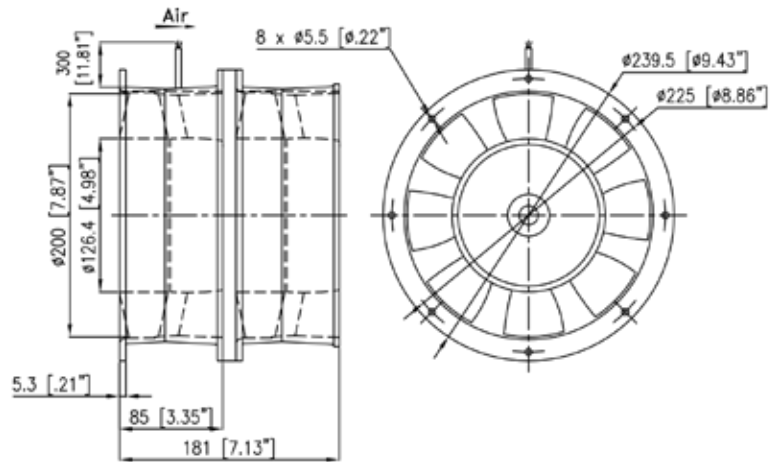
Document non contractuel. Toutes les données de cette page sont sujettes à modifications sans préavis. Photo uniquement pour information. Catalogue pour usage professionnel uniquement.
 Non contractual document. All data mentioned on this page are subject to change without prior notice. Picture for information only. Catalogue for professional use only.
 Unverbindliches Dokument. Alle Daten auf diese Seite können sich jederzeit ändern. Bild nur zur Information. Katalog nur für professionelle Verwendung.

AUTRES CONSTRUCTIONS OTHER CONSTRUCTIONS

61GM-R02***

62GR02***

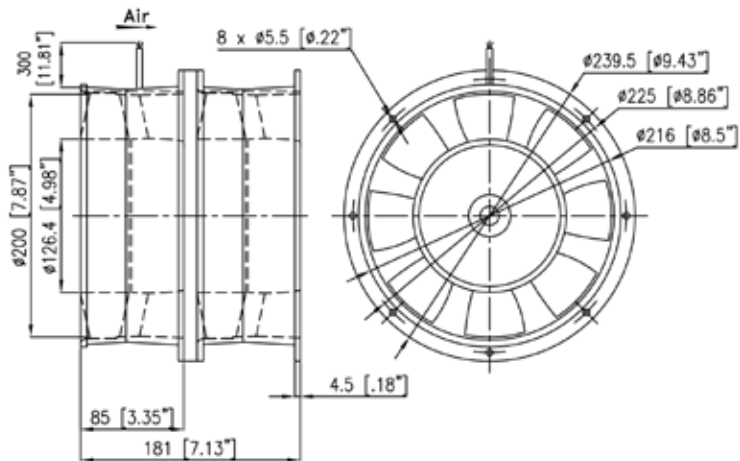
Bride à l'aspiration
Flange at inlet



61GM-R03***

62GR03***

Bride au refoulement
Flange at outlet



61GM-R04***

62GR04***

Sans bride
Without flange

