



110 x 80 x 25 mm 4,33 x 3,15 x 1 "

DONNÉES TECHNIQUES - TECHNICAL DATA - TECHNISCHE DATEN

Poids : 0,3 Kg / 0,66 Lb
 Carcasse en ZAMAK
 Hélice en plastique UL 94 V-0
 Durée de vie L-10 à 40°C :
 80.000 heures
 Température de fonctionnement :
 -10 / +70°C
 Température de stockage : -54 / +85°C
 Type de connexion : Fils
 Protection par impédance
 IP20
OPTIONS
 Autres niveaux IP
 Protection brouillard salin
 Protection contre chocs et vibrations
 Application marine
 Plage de température étendue
 Autres tensions

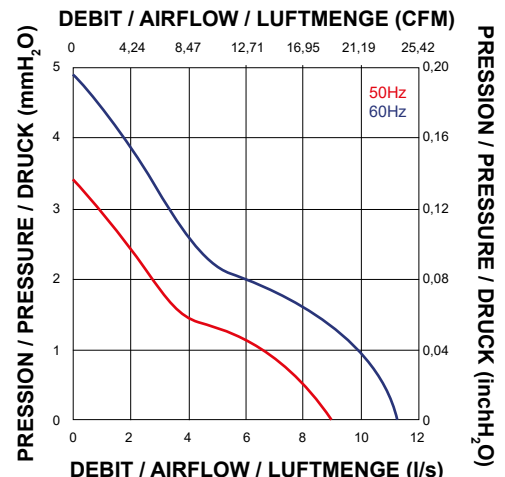
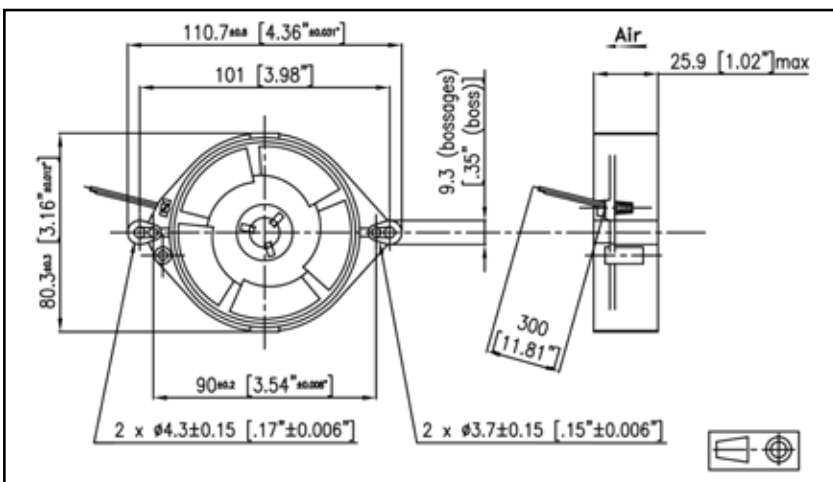
Weight: 0,3 Kg / 0,66 Lb
 Housing in ZAMAK
 Impeller in plastic UL 94 V-0
 L-10 life expectancy at 40°C:
 80.000 hours
 Operating temperature range:
 -10 / +70°C
 Storage temperature:
 -54 / +85°C
 Connection: Leads
 Impedance Protected
 IP20
OPTIONS
 Other IP levels
 Salt spray protection
 Shocks and vibrations protection
 Marine application
 Wide temperature range
 Other voltages

Gewicht: 0,3 Kg / 0,66 Lb
 Gehäuse aus ZAMAK
 Propeller aus Kunststoff UL 94 V-0
 L-10 Lebensdauer um 40°C:
 80.000 Stunden
 Betriebstemperatur:
 -10 / +70°C
 Lagertemperatur:
 -54 / +85°C
 Anschluß: Kabel
 Impedanzschutz
 IP20
OPTIONEN
 Andere IP Ebenen
 Salz Nebel Schutz
 Schock und Vibrationen Schutz
 Marine Anwendung
 Hohe Temperaturbereich
 Andere Spannungen

DONNÉES ÉLECTRIQUES ET AÉRAULIQUES - ELECTRICAL AND AERAILIC DATA - ELEKTRISCHE UND LUFTECHNISCHE DATEN

Code article Part number Artikelnummer	U	f	~	Airflow		Pressure		n	IN	P	
	V	Hz		l/s	CFM	mm H ₂ O	inch H ₂ O	RPM	mA	W	
146DF0182001	115	50	1	9,0	19	3,30	0,13	2500	26	105	10
	115	60	1	11,0	23	4,80	0,19	3100	32	90	8
146DF0181001	220	50	1	9,0	19	3,30	0,13	2500	26	60	11
	220	60	1	11,0	23	4,80	0,19	3100	32	50	9

ENCOMBREMENT ET COURBE AÉRAULIQUE - DIMENSIONS AND AIRFLOW CURVE - MASSE UND LUFTKURVE



Document non contractuel. Toutes les données de cette page sont sujettes à modifications sans préavis. Photo uniquement pour information. Catalogue pour usage professionnel uniquement.
 Non contractual document. All data mentioned on this page are subject to change without prior notice. Picture for information only. Catalogue for professional use only.
 Unverbindliches Dokument. Alle Daten auf diese Seite können sich jederzeit ändern. Bild nur zur Information. Katalog nur für professionelle Verwendung.