



120 x 120 x 38 mm 4,72 x 4,72 x 1,5 "

**DONNÉES TECHNIQUES - TECHNICAL DATA - TECHNISCHE DATEN**

Poids : 0,560 Kg / 1,24 Lb  
 Carcasse en Aluminium  
 Hélice en plastique UL 94 V-0  
 Durée de vie L-10 à 40°C :  
 80.000 heures  
 Température de fonctionnement :  
 -10 / +70 °C  
 Température de stockage :  
 -40 / +70°C  
 Type de connexion : Cosses  
 Protection par impédance  
 IP20

**OPTIONS**

Tachymètre  
 Autres niveaux IP  
 Sortie à fils  
 Protection brouillard salin  
 Protection contre chocs et vibrations  
 Application marine  
 Plage de température étendue  
 Autres tensions

Weight: 0,560 Kg / 1,24 Lb  
 Housing in Aluminium  
 Impeller in plastic UL 94 V-0  
 L-10 life expectancy at 40°C:  
 80.000 hours  
 Operating temperature range:  
 -10 / +70 °C  
 Storage temperature:  
 -40 / +70°C  
 Connection: Terminals  
 Impedance Protected  
 IP20

**OPTIONS**

Speed sensor  
 Other IP levels  
 Flying leads connection  
 Salt spray protection  
 Shocks and vibrations protection  
 Marine application  
 Wide temperature range  
 Other voltages

Gewicht: 0,560 Kg / 1,24 Lb  
 Gehäuse aus Aluminium  
 Propeller aus Kunststoff UL 94 V-0  
 L-10 Lebensdauer um 40°C:  
 80.000 Stunden  
 Betriebstemperatur:  
 -10 / +70 °C  
 Lagertemperatur:  
 -40 / +70°C  
 Anschluß: Terminals  
 Impedanzschutz  
 IP20

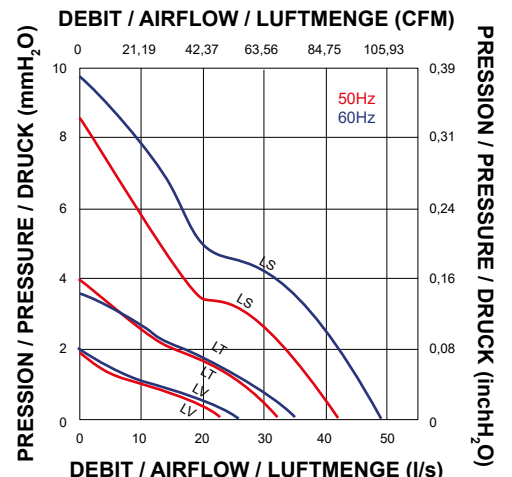
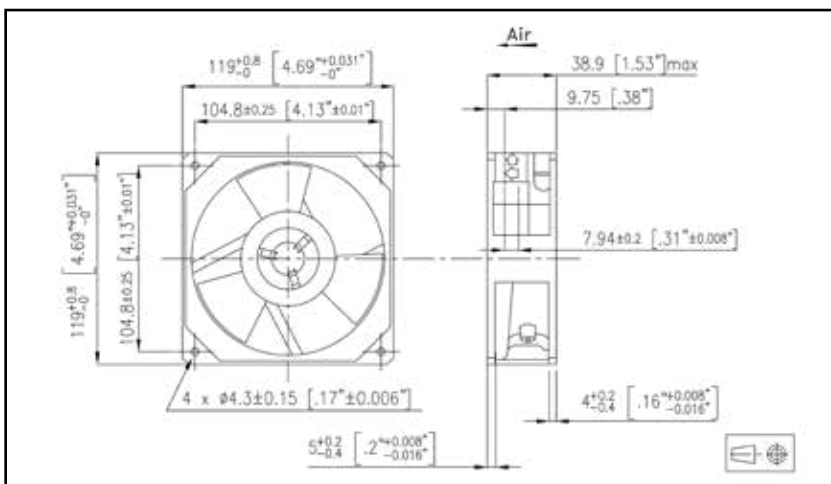
**OPTIONEN**

Tachometer  
 Andere IP Ebenen  
 Kabel Anschluß  
 Salz Nebel Schutz  
 Schock und Vibrationen Schutz  
 Marine Anwendung  
 Hohe Temperaturbereich  
 Andere Spannungen

**DONNÉES ÉLECTRIQUES ET AÉRAULIQUES - ELECTRICAL AND AERAULIC DATA - ELEKTRISCHE UND LUFTECHNISCHE DATEN**

Code article Part number Artikelnummer	U	f	~	Airflow		Pressure		n	IN	P	
	V	Hz		l/s	CFM	mm H <sub>2</sub> O	inch H <sub>2</sub> O	RPM	mA	W	
<b>141LV0182001</b>	115	50	1	23,5	50	1,9	0,07	1600	27,5	110	9
	115	60	1	26,0	55	1,9	0,07	1700	28	100	8
<b>141LV0181001</b>	220	50	1	23,5	50	1,9	0,07	1600	27,5	60	10
	220	60	1	26,0	55	1,9	0,07	1700	28	55	9
<b>141LT0182001</b>	115	50	1	33,0	70	4,0	0,16	2200	35	125	10
	115	60	1	35,0	74	3,6	0,14	2400	38,5	110	9
<b>141LT0181001</b>	220	50	1	33,0	70	4,0	0,16	2200	35	75	12
	220	60	1	35,0	74	3,6	0,14	2400	38,5	65	10
<b>141LS0182001</b>	115	50	1	42,0	89	8,5	0,33	2800	44,5	160	13
	115	60	1	48,0	102	9,5	0,37	3200	49,5	140	12
<b>141LS0181001</b>	220	50	1	42,0	89	8,5	0,33	2800	44,5	95	14
	220	60	1	48,0	102	9,5	0,37	3200	49,5	80	12

**ENCOMBREMENT ET COURBE AÉRAULIQUE - DIMENSIONS AND AIRFLOW CURVE - MASSE UND LUFTKURVE**



Document non contractuel. Toutes les données de cette page sont sujettes à modifications sans préavis. Photo uniquement pour information. Catalogue pour usage professionnel uniquement.  
 Non contractual document. All data mentioned on this page are subject to change without prior notice. Picture for information only. Catalogue for professional use only.  
 Unverbindliches Dokument. Alle Daten auf diese Seite können sich jederzeit ändern. Bild nur zur Information. Katalog nur für professionelle Verwendung.