



120 x 120 x 38 mm 4,72 x 4,72 x 1,5 "

DONNÉES TECHNIQUES - TECHNICAL DATA - TECHNISCHE DATEN

Poids : 0,560 Kg / 1,24 Lb
Carcasse en Aluminium
Hélice en plastique
Durée de vie L-10 à 40°C :
80.000 heures
Température de fonctionnement :
-10 / +70 °C
Température de stockage :
-40 / +70°C
Type de connexion : cosses
Protection par impédance
IP20

OPTIONS

Tachymètre
Autres niveaux IP
Sortie à fils
Protection brouillard salin
Protection contre chocs et vibrations
Application marine
Plage de température étendue
Autres tensions

Weight: 0,560 Kg / 1,24 Lb
Housing in Aluminium
Impeller in plastic
L-10 life expectancy at 40°C:
80.000 hours
Operating temperature range:
-10 / +70 °C
Storage temperature:
-40 / +70°C
Connection : terminals
Impedance Protected
IP20

OPTIONS

Speed sensor
Other IP levels
Flying leads connection
Salt spray protection
Shocks and vibrations protection
Marine application
Wide temperature range
Other voltages

Gewicht: 0,560 Kg / 1,24 Lb
Gehäuse aus Aluminium
Propeller aus Kunststoff
L-10 Lebensdauer um 40°C:
80.000 Stunden
Betriebstemperatur:
-10 / +70 °C
Lagertemperatur:
-40 / +70°C
Anschluß : terminals
Impedanzschutz
IP20

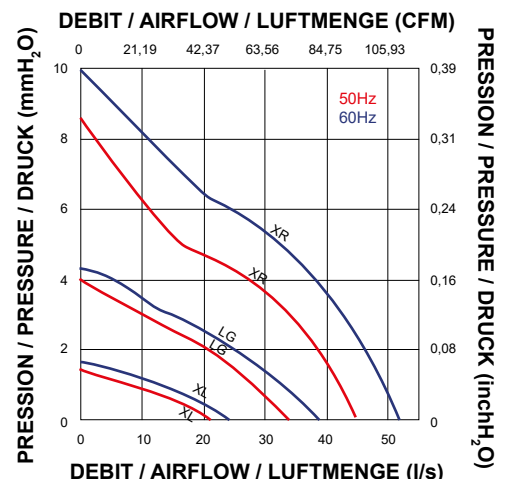
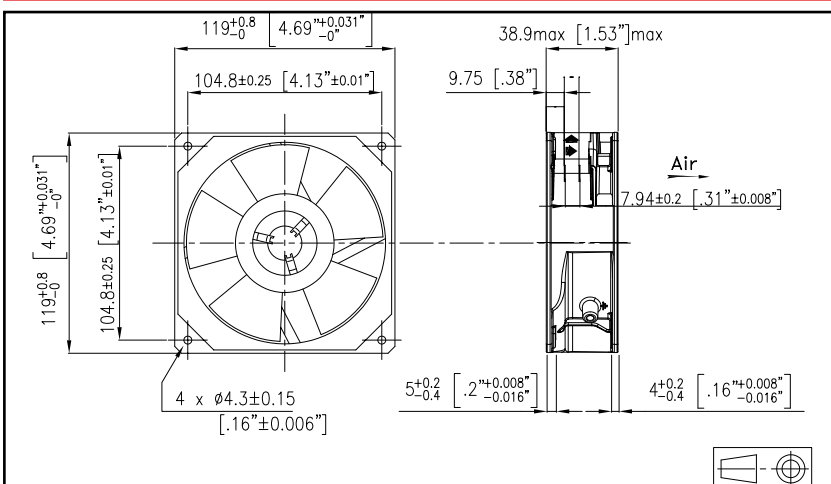
OPTIONEN

Tachometer
Andere IP Ebenen
Kabel Anschluß
Salz Nebel Schutz
Schock und Vibrationen Schutz
Marine Anwendung
Hohe Temperaturbereich
Andere Spannungen

DONNÉES ÉLECTRIQUES ET AÉRAULIQUES - ELECTRICAL AND AERAILIC DATA - ELEKTRISCHE UND LUFTECHNISCHE DATEN

Code article Part number Artikelnummer	U	f	~	Airflow		Pressure		n	IN	P
	V	Hz		l/s	CFM	mm H ₂ O	inch H ₂ O	RPM	mA	W
129XL0282010	115	50	1	21,5	46	1,4	0,06	1350	31,0	135
	115	60	1	24,5	52	1,7	0,07	1550	33,5	115
129XL0281010	220	50	1	21,5	46	1,4	0,06	1350	31,0	75
	220	60	1	24,5	52	1,7	0,07	1550	33,5	65
129LG0282010	115	50	1	34,0	72	4,0	0,16	2200	44,5	200
	115	60	1	39,0	83	4,3	0,17	2400	47,5	160
129LG0281010	220	50	1	34,0	72	4,0	0,16	2200	44,5	110
	220	60	1	39,0	83	4,3	0,17	2400	47,5	90
129XR0282010	115	50	1	45,0	95	8,5	0,33	2800	49,0	200
	115	60	1	52,0	110	10,0	0,39	3200	54,0	180
129XR0281010	220	50	1	45,0	95	8,5	0,33	2800	49,0	125
	220	60	1	52,0	110	10,0	0,39	3200	54,0	105

ENCOMBREMENT ET COURBE AÉRAULIQUE - DIMENSIONS AND AIRFLOW CURVE - MASSE UND LUFTKURVE



Document non contractuel. Toutes les données de cette page sont sujettes à modifications sans préavis. Photo uniquement pour information. Catalogue pour usage professionnel uniquement.
Non contractual document. All data mentioned on this page are subject to change without prior notice. Picture for information only. Catalogue for professional use only.
Unverbindliches Dokument. Alle Daten auf diese Seite können sich jederzeit ändern. Bild nur zur Information. Katalog nur für professionelle Verwendung.