



120 x 120 x 38 mm 4,72 x 4,72 x 1,5 "

DONNÉES TECHNIQUES - TECHNICAL DATA - TECHNISCHE DATEN

Poids : 0,56 Kg / 1,24 Lb
 Carcasse en Aluminium
 Hélice en plastique UL 94 V-0
 Durée de vie L-10 à 40°C :
 80.000 heures
 Température de fonctionnement :
 -54 / +100 °C
 Température de stockage :
 -54 / +100°C
 Type de connexion : Cosses
 Protection par impédance
 IP20

OPTIONS
 Tachymètre
 Autres niveaux IP
 Sortie à fils
 Protection brouillard salin
 Protection contre chocs et vibrations
 Application marine
 Autres tensions
 Bi-tension 115-230V

Weight: 0,56 Kg / 1,24 Lb
 Housing in Aluminium
 Impeller in plastic UL 94 V-0
 L-10 life expectancy at 40°C:
 80.000 hours
 Operating temperature range:
 -54 / +100 °C
 Storage temperature:
 -54 / +100°C
 Connection: Terminals
 Impedance Protected
 IP20

OPTIONS
 Speed sensor
 Other IP levels
 Flying leads connection
 Salt spray protection
 Shocks and vibrations protection
 Marine application
 Other voltages
 Dual voltage 115-230V

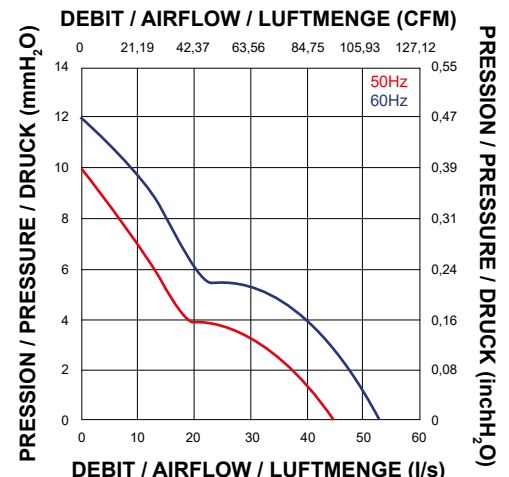
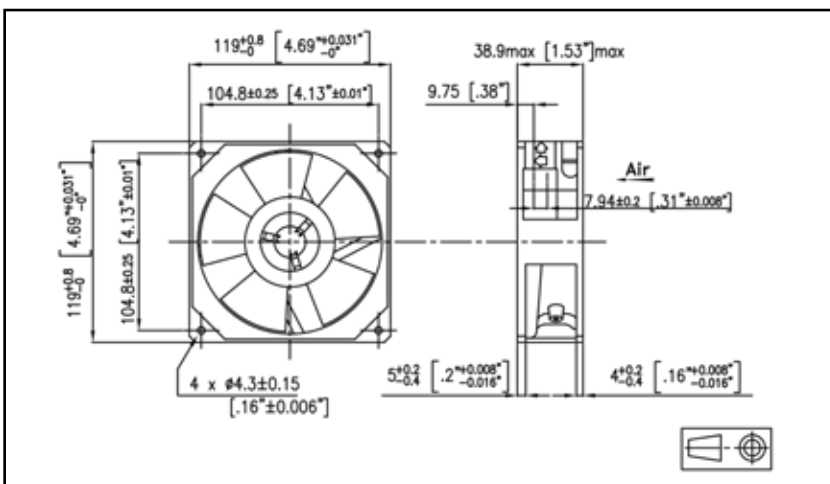
Gewicht: 0,56 Kg / 1,24 Lb
 Gehäuse aus Aluminium
 Propeller aus Kunststoff UL 94 V-0
 L-10 Lebensdauer um 40°C:
 80.000 Stunden
 Betriebstemperatur:
 -54 / +100 °C
 Lagertemperatur:
 -54 / +100°C
 Anschluß: Terminals
 Impedanzschutz
 IP20

OPTIONEN
 Tachometer
 Andere IP Ebenen
 Kabel Anschluß
 Salz Nebel Schutz
 Schock und Vibrationen Schutz
 Marine Anwendung
 Andere Spannungen
 Zwei Spannungen 115-230V

DONNÉES ÉLECTRIQUES ET AÉRAULIQUES - ELECTRICAL AND AERAULIC DATA - ELEKTRISCHE UND LUFTECHNISCHE DATEN

Code article Part number Artikelnummer	U	f	~	Airflow		Pressure		n	IN	P	
	V	Hz		l/s	CFM	mm H ₂ O	inch H ₂ O	RPM	mA	W	
125XR5182002	115	50	1	45,0	95	10	0,39	2800	43	200	16
	115	60	1	53,0	112	12	0,47	3300	48	180	15
125XR5181002	220	50	1	45,0	95	10	0,39	2800	43	125	18
	220	60	1	53,0	112	12	0,47	3300	48	105	15

ENCOMBREMENT ET COURBE AÉRAULIQUE - DIMENSIONS AND AIRFLOW CURVE - MASSE UND LUFTKURVE



Document non contractuel. Toutes les données de cette page sont sujettes à modifications sans préavis. Photo uniquement pour information. Catalogue pour usage professionnel uniquement.
 Non contractual document. All data mentioned on this page are subject to change without prior notice. Picture for information only. Catalogue for professional use only.
 Unverbindliches Dokument. Alle Daten auf diese Seite können sich jederzeit ändern. Bild nur zur Information. Katalog nur für professionelle Verwendung.