



113 x 113 x 88,5 mm 4,45 x 4,45 x 3,48 "

DONNÉES TECHNIQUES - TECHNICAL DATA - TECHNISCHE DATEN

Poids : 0,94 Kg / 2,08 Lb
Carcasse en Aluminium
Hélice en métal
Durée de vie L-10 à 40°C :
25.000 heures
Température de fonctionnement :
-10 / +70 °C
Température de stockage :
-54 / +85°C
Type de connexion : Fils
IP40

OPTIONS

Tachymètre
Autres niveaux IP
Protection brouillard salin
Protection contre chocs et vibrations
Application marine
Plage de température étendue
Autres tensions
Version conforme RoHS sur demande

Weight: 0,94 Kg / 2,08 Lb
Housing in Aluminium
Impeller in metal
L-10 life expectancy at 40°C:
25.000 hours
Operating temperature range:
-10 / +70 °C
Storage temperature:
-54 / +85°C
Connection: Leads
IP40

OPTIONS

Speed sensor
Other IP levels
Salt spray protection
Shocks and vibrations protection
Marine application
Wide temperature range
Other voltages
RoHS conform version on demand

Gewicht: 0,94 Kg / 2,08 Lb
Gehäuse aus Aluminium
Propeller aus Metall
L-10 Lebensdauer um 40°C:
25.000 Stunden
Betriebstemperatur:
-10 / +70 °C
Lagertemperatur:
-54 / +85°C
Anschluß: Kabel
IP40

OPTIONEN

Tachometer
Andere IP Ebenen
Salz Nebel Schutz
Schock und Vibrationen Schutz
Marine Anwendung
Hohe Temperaturbereich
Andere Spannungen
RoHS-konform, Versionen auf Anfrage

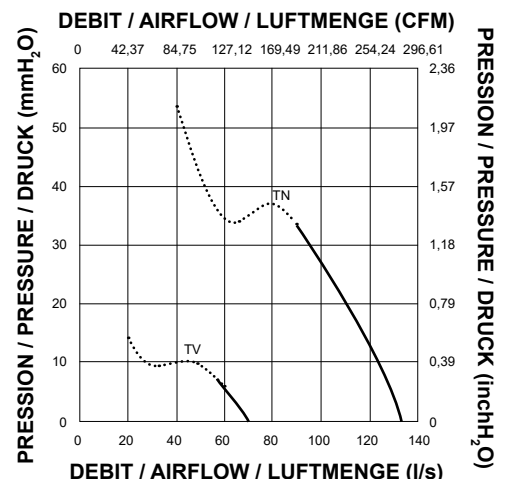
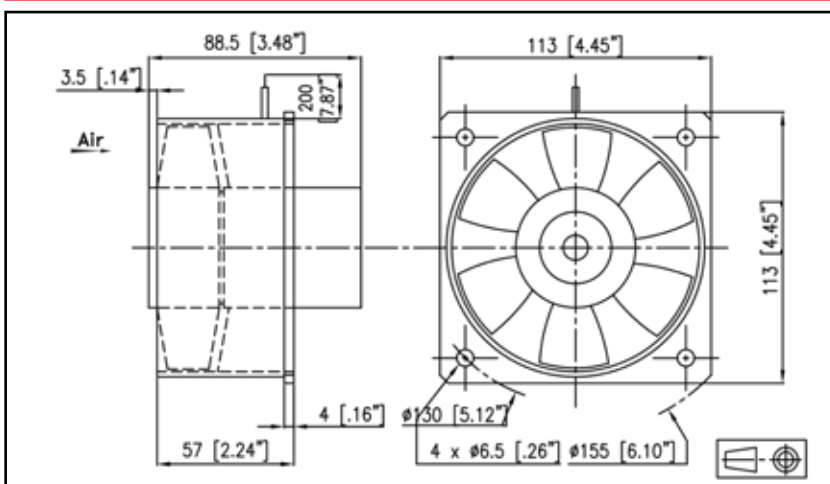
400HZ

DONNÉES ÉLECTRIQUES ET AÉRAULIQUES - ELECTRICAL AND AERAILIC DATA - ELEKTRISCHE UND LUFTECHNISCHE DATEN

Code article Part number Artikelnummer	U	f	~	Airflow		Pressure		n	IN	P	
	V	Hz		l/s	CFM	mm H ₂ O	inch H ₂ O	RPM	A	W	µF
80TV0562C13 NR*	115	400	3	71	151	23	0,91	5200	61	0,44	52
	115	400	1	69	146	22	0,87	5000	61	0,45	47 1,47
80TV0560C13 NR*	200	400	3	71	151	23	0,91	5200	61	0,25	52
	200	400	1	69	146	22	0,87	5000	61	0,26	47 0,47
80TN0562C13 NR*	115	400	3	135	286	83	3,27	9700	76	1,15	153
	115	400	1	135	286	83	3,27	9700	76	1,40	147 4,7
80TN0560C13 NR*	200	400	3	135	286	83	3,27	9700	76	0,65	153
	200	400	1	135	286	83	3,27	9700	76	0,79	147 1,47

*NR = Non RoHS ; RoHS fan available on demand, the part number will be then without NR.

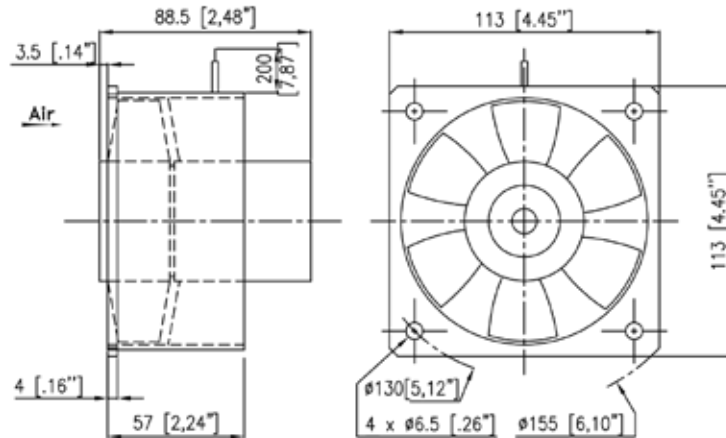
ENCOMBREMENT ET COURBE AÉRAULIQUE - DIMENSIONS AND AIRFLOW CURVE - MASSE UND LUFTKURVE



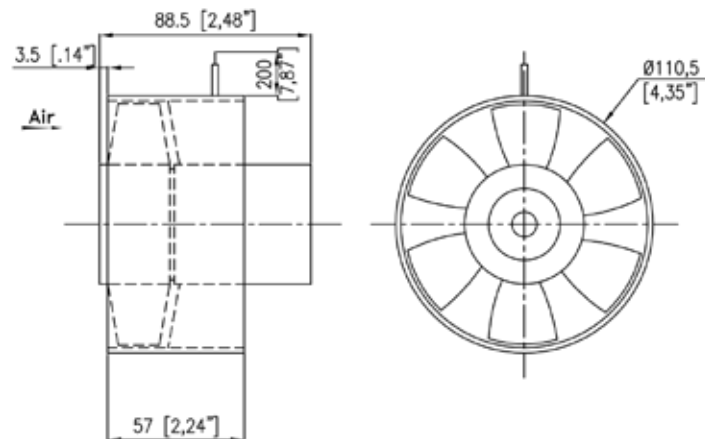
Document non contractuel. Toutes les données de cette page sont sujettes à modifications sans préavis. Photo uniquement pour information. Catalogue pour usage professionnel uniquement.
Non contractual document. All data mentioned on this page are subject to change without prior notice. Picture for information only. Catalogue for professional use only.
Unverbindliches Dokument. Alle Daten auf diese Seite können sich jederzeit ändern. Bild nur zur Information. Katalog nur für professionelle Verwendung.

AUTRES CONSTRUCTIONS OTHER CONSTRUCTIONS

80TN03***
Bride à l'aspiration
Flange at inlet



80TN04***
Sans bride
Without flange



80TN06***
Bride à l'aspiration et
au refoulement
Flange at inlet and at outlet

