



149,2 x 228,5 mm 5,87 x 8,99 "

DONNÉES TECHNIQUES - TECHNICAL DATA - TECHNISCHE DATEN

Poids : 3,6 Kg / 7,96 Lb
Carcasse en Aluminium
Hélice en métal
Durée de vie L-10 à 40°C :
25.000 heures
Température de fonctionnement :
-50 / +70 °C
Température de stockage :
-65 / +70°C
Type de connexion : Fils
IP41

OPTIONS

Tachymètre
Autres niveaux IP
Sortie par cosses
Protection brouillard salin
Protection contre chocs et vibrations
Application marine
Plage de température étendue
Autres tensions
Codification OTAN (pas pour tous les codes, consultez-nous pour plus de détails)
Version conforme RoHS sur demande

Weight: 3,6 Kg / 7,96 Lb
Housing in Aluminium
Impeller in metal
L-10 life expectancy at 40°C:
25.000 hours
Operating temperature range:
-50 / +70 °C
Storage temperature:
-65 / +70°C
Connection: Leads
IP41

OPTIONS

Speed sensor
Other IP levels
Terminal Anschluß
Salt spray protection
Shocks and vibrations protection
Marine application
Wide temperature range
Other voltages
NATO Codification (not on all part numbers, please consult us for more information)
RoHS conform version on demand

Gewicht: 3,6 Kg / 7,96 Lb
Gehäuse aus Aluminium
Propeller aus Metall
L-10 Lebensdauer um 40°C:
25.000 Stunden
Betriebstemperatur:
-50 / +70 °C
Lagertemperatur:
-65 / +70°C
Anschluß: Kabel
IP41

OPTIONEN

Tachometer
Andere IP Ebenen
Terminal Anschluß
Salz Nebel Schutz
Schock und Vibrationen Schutz
Marine Anwendung
Hohe Temperaturbereich
Andere Spannungen
NATO Kodierung (nicht alle Artikelnummern, bitte uns weitere Informationen anfragen)
RoHS-konform, Versionen auf Anfrage

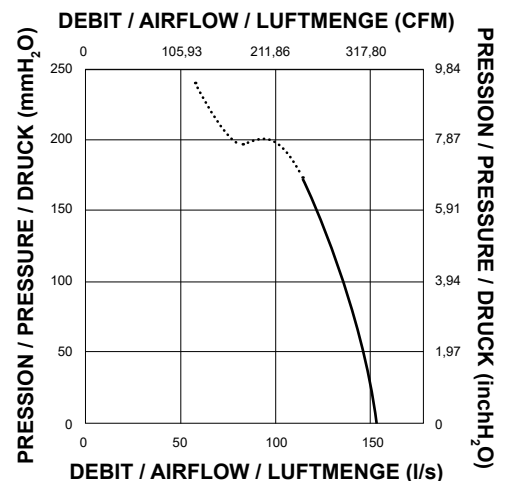
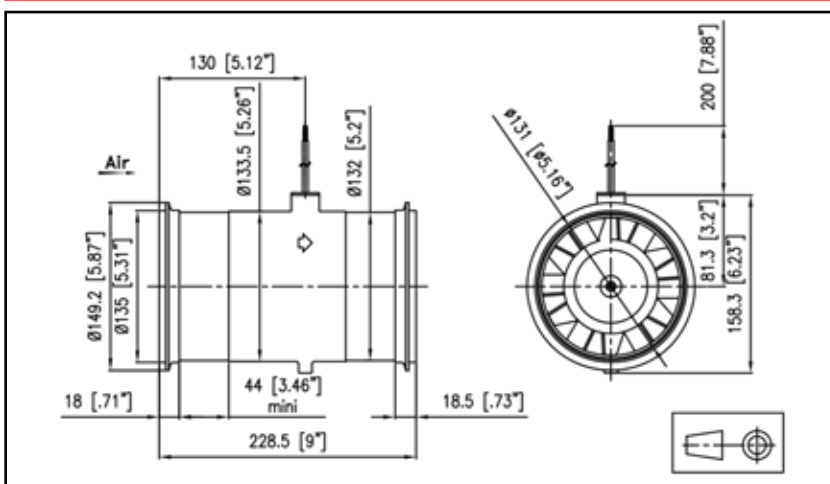
400HZ

DONNÉES ÉLECTRIQUES ET AÉRAULIQUES - ELECTRICAL AND AERAULIC DATA - ELEKTRISCHE UND LUFTECHNISCHE DATEN

Code article Part number Artikelnummer	U	f	~	Airflow		Pressure		n	IN	P	
	V	Hz		l/s	CFM	mm H ₂ O	inch H ₂ O	RPM	A	W	
155BW1160C13 NR*	200	400	3	160	339	440	17,32	11600	84	1,6	350

*NR = Non RoHS ; RoHS fan available on demand, the part number will be then without NR.

ENCOMBREMENT ET COURBE AÉRAULIQUE - DIMENSIONS AND AIRFLOW CURVE - MASSE UND LUFTKURVE



Document non contractuel. Toutes les données de cette page sont sujettes à modifications sans préavis. Photo uniquement pour information. Catalogue pour usage professionnel uniquement.
Non contractual document. All data mentioned on this page are subject to change without prior notice. Picture for information only. Catalogue for professional use only.
Unverbindliches Dokument. Alle Daten auf diese Seite können sich jederzeit ändern. Bild nur zur Information. Katalog nur für professionelle Verwendung.