



120 x 120 x 38 mm 4,72 x 4,72 x 1,5 "

**DONNÉES TECHNIQUES - TECHNICAL DATA - TECHNISCHE DATEN**

Poids : 0,53 Kg / 1,17 Lb  
 Carcasse en Aluminium  
 Hélice en Plastique  
 Durée de vie L-10 à 40°C :  
 35.000 heures  
 Température de fonctionnement :  
 -10 / +70 °C  
 Température de stockage :  
 -54 / +85°C  
 Type de connexion : Fils  
 IP20

**OPTIONS**

Tachymètre  
 Protection brouillard salin  
 Protection contre chocs et vibrations  
 Application marine  
 Plage de température étendue  
 Autres tensions  
 Codification OTAN (pas pour tous les codes, consultez-nous pour plus de détails)  
 Version conforme RoHS sur demande

Weight: 0,53 Kg / 1,17 Lb  
 Housing in Aluminium  
 Impeller in plastic  
 L-10 life expectancy at 40°C:  
 35.000 hours  
 Operating temperature range:  
 -10 / +70 °C  
 Storage temperature:  
 -54 / +85°C  
 Connection: Leads  
 IP20

**OPTIONS**

Speed sensor  
 Salt spray protection  
 Shocks and vibrations protection  
 Marine application  
 Wide temperature range  
 Other voltages  
 NATO Codification (not on all part numbers, please consult us for more information)  
 RoHS conform version on demand

Gewicht: 0,53 Kg / 1,17 Lb  
 Gehäuse aus Aluminium  
 Propeller aus Kunststoff  
 L-10 Lebensdauer um 40°C:  
 35.000 Stunden  
 Betriebstemperatur:  
 -10 / +70 °C  
 Lagertemperatur:  
 -54 / +85°C  
 Anschluß: Kabel  
 IP20

**OPTIONEN**

Tachometer  
 Salz Nebel Schutz  
 Schock und Vibrationen Schutz  
 Marine Anwendung  
 Hohe Temperaturbereich  
 Andere Spannungen  
 NATO Kodierung (nicht alle Artikelnummern, bitte uns weitere Informationen anfragen)  
 RoHS-konform, Versionen auf Anfrage

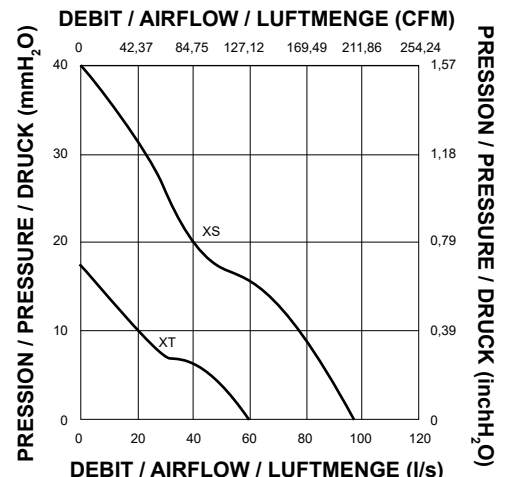
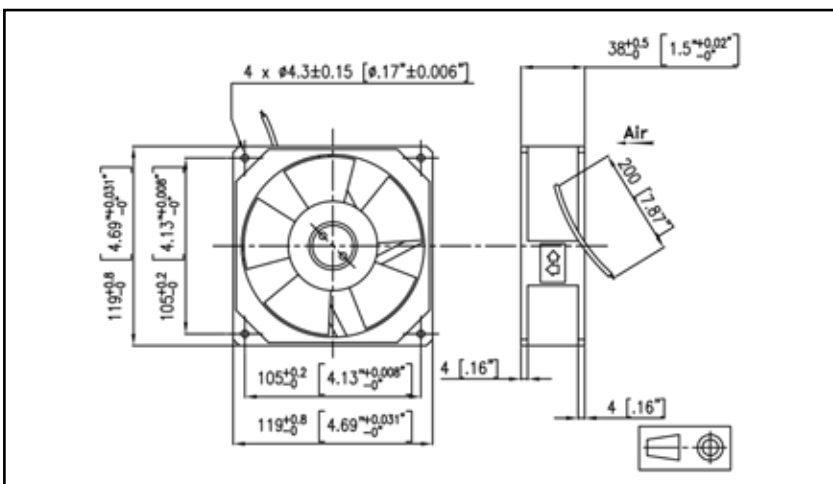
400HZ

**DONNÉES ÉLECTRIQUES ET AÉRAULIQUES - ELECTRICAL AND AERAULIC DATA - ELEKTRISCHE UND LUFTECHNISCHE DATEN**

Code article Part number Artikelnummer	U	f	~	Airflow		Pressure		n	IN	P		
	V	Hz		l/s	CFM	mm H <sub>2</sub> O	inch H <sub>2</sub> O	RPM	A	W	µF	
125XT0162301 NR*	115	400	3	60	127	17,0	0,67	3600	50	0,14	15,0	
125XT0162101 NR*	115	400	1	60	127	17,5	0,69	3750	50	0,17	19,0	0,15
125XT0160301 NR*	200	400	3	60	127	17,0	0,67	3600	50	0,09	16,5	
125XT0160101 NR*	200	400	1	60	127	17,5	0,69	3750	50	0,10	19,0	0,05
125XS0162001 NR*	115	400	3	94	199	40,0	1,57	5700	60	0,47	36,0	
125XS0160001 NR*	115	400	1	94	199	40,0	1,57	5700	60	0,41	35,0	1,47
	200	400	3	94	199	40,0	1,57	5700	60	0,24	32,0	
125XS0160001 NR*	200	400	1	94	199	40,0	1,57	5700	60	0,21	35,0	0,47

\*NR = Non RoHS ; RoHS fan available on demand, the part number will be then without NR.

**ENCOMBREMENT ET COURBE AÉRAULIQUE - DIMENSIONS AND AIRFLOW CURVE - MASSE UND LUFTKURVE**



Document non contractuel. Toutes les données de cette page sont sujettes à modifications sans préavis. Photo uniquement pour information. Catalogue pour usage professionnel uniquement.  
 Non contractual document. All data mentioned on this page are subject to change without prior notice. Picture for information only. Catalogue for professional use only.  
 Unverbindliches Dokument. Alle Daten auf diese Seite können sich jederzeit ändern. Bild nur zur Information. Katalog nur für professionelle Verwendung.