



Ø66,6 x 38 mm

Ø2,62 x 1,5 "

**DONNÉES TECHNIQUES - TECHNICAL DATA - TECHNISCHE DATEN**

Poids : 0,17 Kg / 0,38 Lb  
 Carcasse en Aluminium  
 Hélice en métal  
 Durée de vie L-10 à 40°C :  
 25.000 heures  
 Température de fonctionnement :  
 -10 / +70 °C  
 Température de stockage :  
 -54 / +85°C  
 Type de connexion : Fils  
 Approuvé GAM T1  
 IP40

**OPTIONS**

Autres niveaux IP  
 Protection brouillard salin  
 Protection contre chocs et vibrations  
 Application marine  
 Plage de température étendue  
 Autres tensions  
 Codification OTAN (pas pour tous les codes, consultez-nous pour plus de détails)  
 Version conforme RoHS sur demande

Weight: 0,17 Kg / 0,38 Lb  
 Housing in Aluminium  
 Impeller in metal  
 L-10 life expectancy at 40°C:  
 25.000 hours  
 Operating temperature range:  
 -10 / +70 °C  
 Storage temperature:  
 -54 / +85°C  
 Connection: Leads  
 GAM T1 listed  
 IP40

**OPTIONS**

Other IP levels  
 Salt spray protection  
 Shocks and vibrations protection  
 Marine application  
 Wide temperature range  
 Other voltages  
 NATO Codification (not on all part numbers, please consult us for more information)  
 RoHS conform version on demand

Gewicht: 0,17 Kg / 0,38 Lb  
 Gehäuse aus Aluminium  
 Propeller aus Metall  
 L-10 Lebensdauer um 40°C:  
 25.000 Stunden  
 Betriebstemperatur:  
 -10 / +70 °C  
 Lagertemperatur:  
 -54 / +85°C  
 Anschluß: Kabel  
 GAM T1 genehmigt  
 IP40

**OPTIONEN**

Andere IP Ebenen  
 Salz Nebel Schutz  
 Schock und Vibrationen Schutz  
 Marine Anwendung  
 Hohe Temperaturbereich  
 Andere Spannungen  
 NATO Kodierung (nicht alle Artikelnummern, bitte uns weitere Informationen anfragen)  
 RoHS-konform, Versionen auf Anfrage

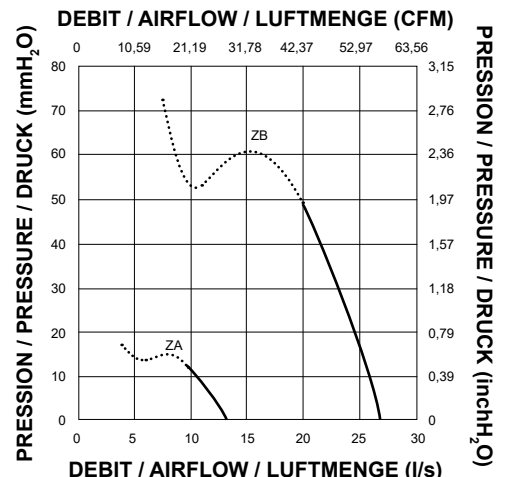
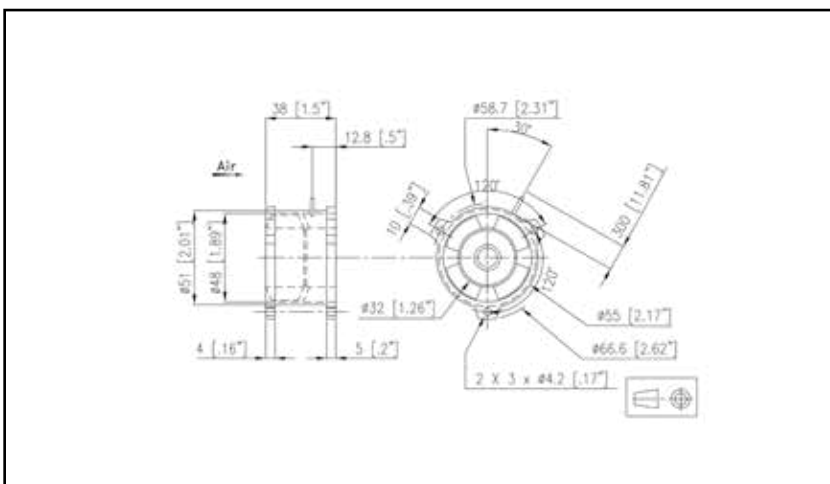
400HZ

**DONNÉES ÉLECTRIQUES ET AÉRAULIQUES - ELECTRICAL AND AERAULIC DATA - ELEKTRISCHE UND LUFTECHNISCHE DATEN**

Code article Part number Artikelnummer	U	f	~	Airflow		Pressure		n	IN	P	
	V	Hz		l/s	CFM	mm H <sub>2</sub> O	inch H <sub>2</sub> O	RPM	A	W	µF
<b>106ZA0562C13 NR*</b>	115	400	3	13	28	38	1,50	11500	51	0,16	15
	115	400	1	13	28	38	1,50	11500	51	0,18	15
<b>106ZA0560C13 NR*</b>	200	400	3	13	28	38	1,50	11500	51	0,10	15
	200	400	1	13	28	38	1,50	11500	51	0,11	15
<b>106ZB0562C13 NR*</b>	115	400	3	27	57	131	5,16	22700	72	0,33	51
<b>106ZB0560C13 NR*</b>	200	400	3	27	57	131	5,16	22700	72	0,20	42
	200	400	1	27	57	131	5,16	22500	72	0,22	43
<b>106ZB0460C13 NR*</b>	200	400	3	27	57	131	5,16	22700	72	0,20	42
<b>106ZB0362C17 NR*</b>	115	400	3	27	57	131	5,16	22700	72	0,33	51

\*NR = Non RoHS ; RoHS fan available on demand, the part number will be then without NR.

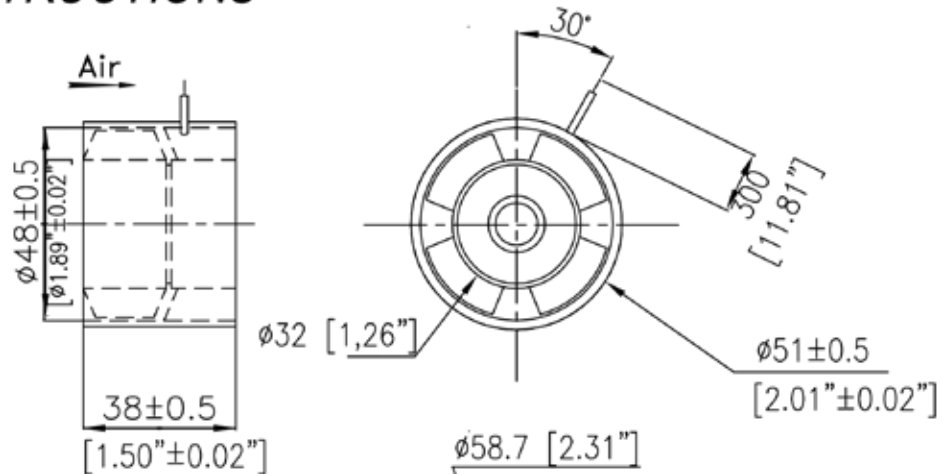
**ENCOMBREMENT ET COURBE AÉRAULIQUE - DIMENSIONS AND AIRFLOW CURVE - MASSE UND LUFTKURVE**



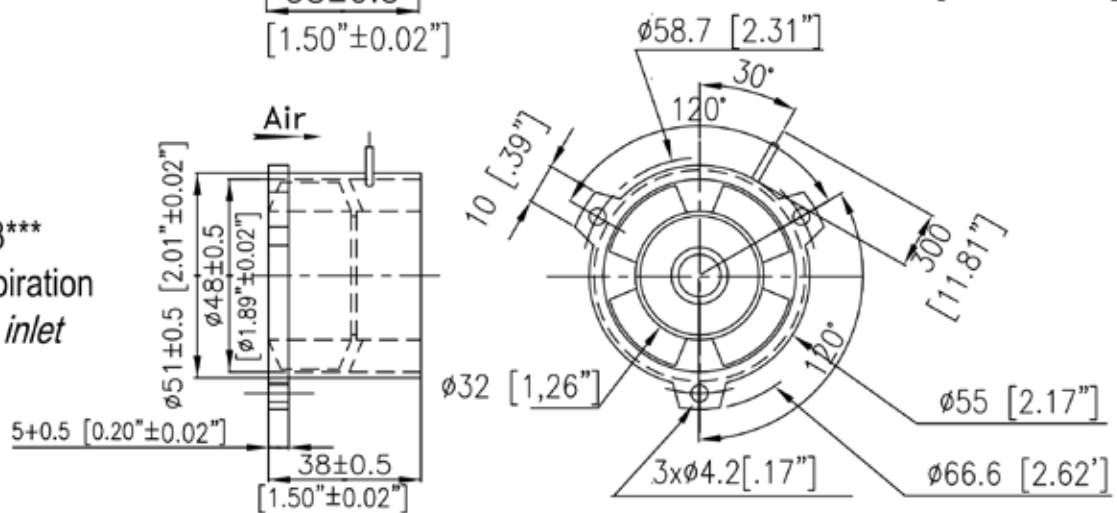
Document non contractuel. Toutes les données de cette page sont sujettes à modifications sans préavis. Photo uniquement pour information. Catalogue pour usage professionnel uniquement.  
 Non contractual document. All data mentioned on this page are subject to change without prior notice. Picture for information only. Catalogue for professional use only.  
 Unverbindliches Dokument. Alle Daten auf diese Seite können sich jederzeit ändern. Bild nur zur Information. Katalog nur für professionelle Verwendung.

## AUTRES CONSTRUCTIONS OTHER CONSTRUCTIONS

106Z\*04\*\*\*  
Sans bride  
Without flange



106Z\*03\*\*\*  
Bride à l'aspiration  
Flange at inlet



106Z\*01\*\*\*  
Bride au refoulement  
Flange at outlet

