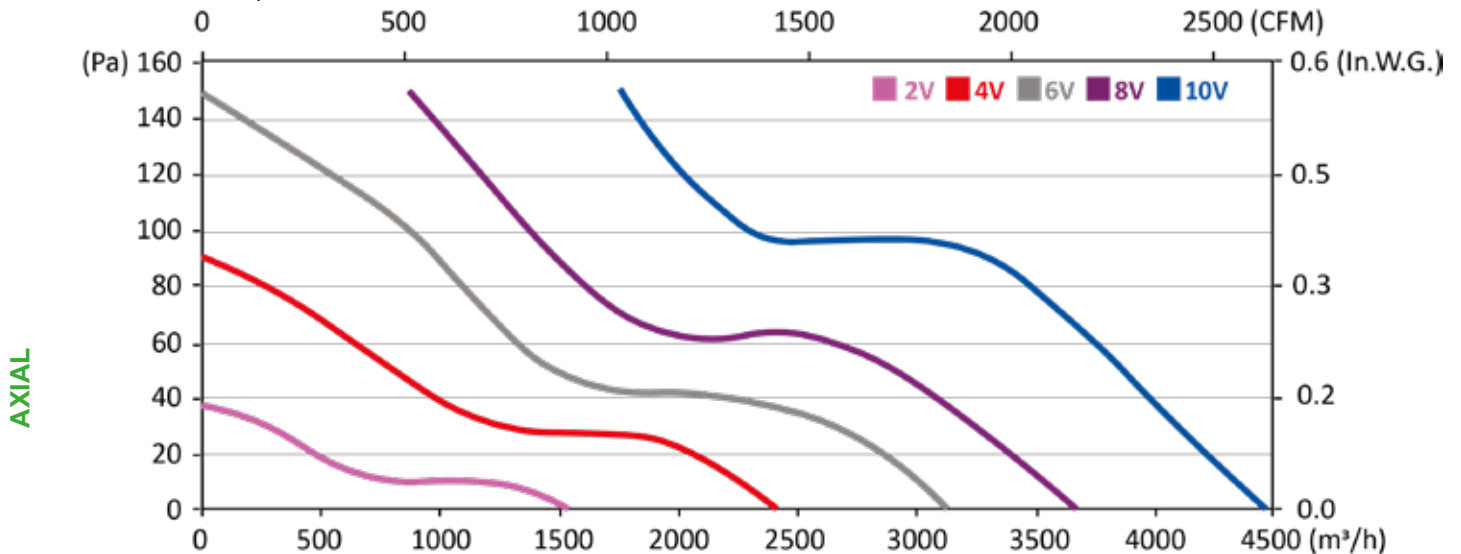




Classe F	F Class	Cl.F
IP54 : protection contre la poussière / Protection contre des projections d'eau	IP54: protection against ingress of dust / Protection against ingress of water : splashing	IP54: Staubschutz / Spritzwasserschutz
Protection du moteur : Protection électronique	Motor's protection: Electronically protected	Motorschutz : Elektronischer Schutz
Construction mécanique : roulements à billes 6000ZZ	Bearing type: ball bearings 6000ZZ	Mechanische Konstruktion: Kugellager 6000ZZ
Equilibrage G6.3	Balancing G6.3	Auswuchtgüte G6.3
Rotor électrozingué	Electrolytic galvanized rotor	Elektroverzinkte Rotor
Hélice peinte noire	Black painted impeller	Schwarz beschichtet Laufrad

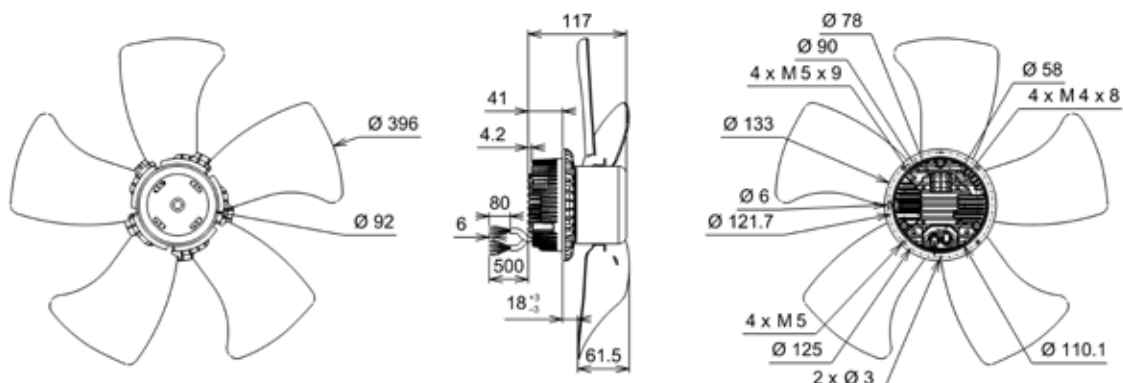
Données techniques / Technical data / Technische Daten

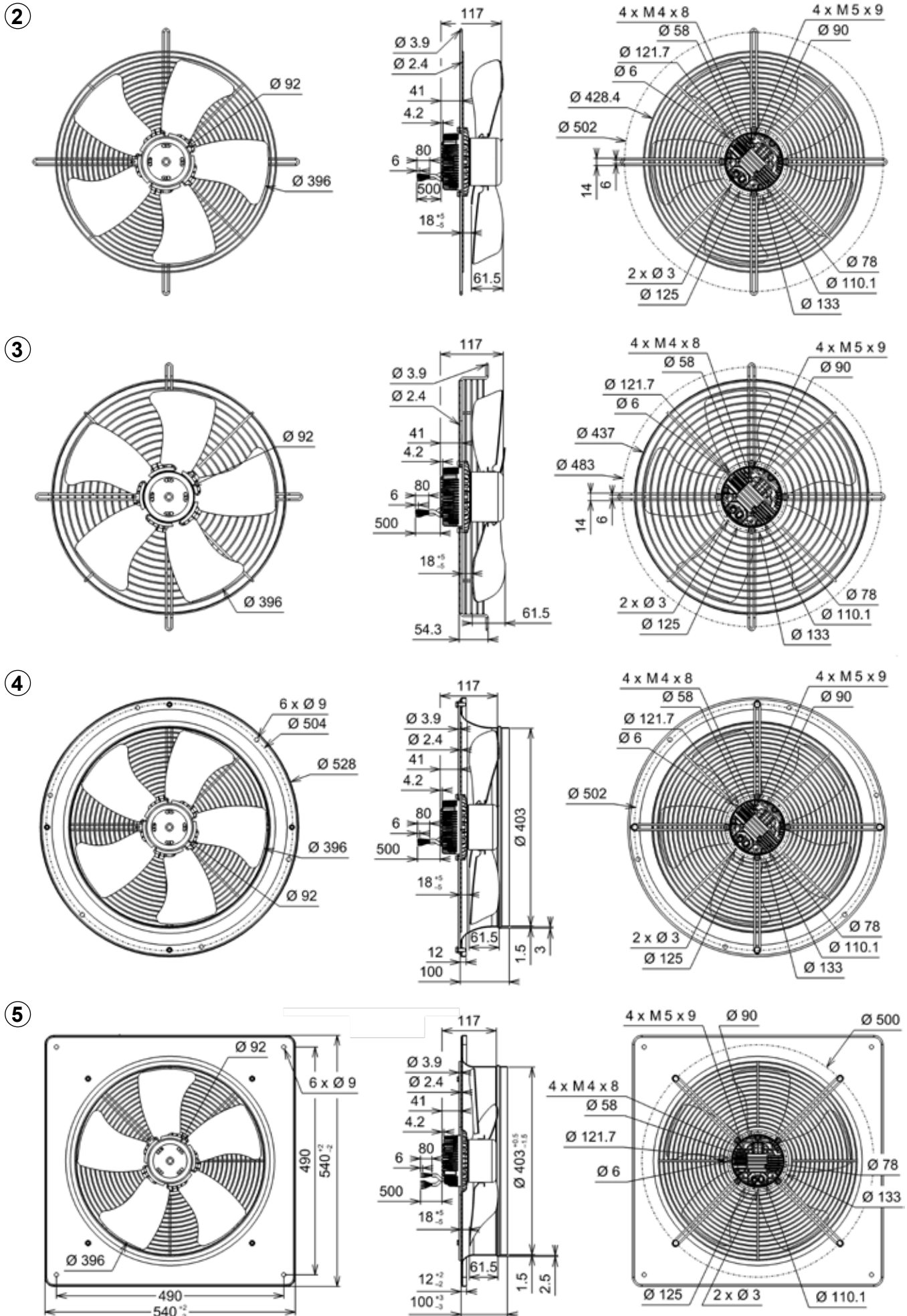


Modèle / Type / Typ	U V	f Hz	P W	IN A	m3/h	CFM	n RPM	T° max (Utilisation / Operating / Betrieb)		Kgs	Grille / Finger guards / Schutzgitter	Plan / Drawing / Zeichnung	
								tR C°	tR F°				
P38-A4	VREV8 400A	200 - 277	50/60	170	0,77	4480	2637	1605	-20 / +60	-4 / 140	3,4	21420	1
P38-A5	VREV8 400V	200 - 277	50/60	192	0,86	4500	2648	1595	-20 / +60	-4 / 140	3,4	21420	1
P38-B0	VGRV8 400A	200 - 277	50/60	188	0,84	4310	2536	1600	-20 / +60	-4 / 140	4,0		2
P38-B1	VGRV8 400V	200 - 277	50/60	190	0,85	4280	2519	1615	-20 / +60	-4 / 140	4,0		2
P38-B4	VPRV8 400V	200 - 277	50/60	190	0,85	4280	2519	1615	-20 / +60	-4 / 140	4,0		3
P38-B7	VGCV8 400A	200 - 277	50/60	188	0,84	4310	2536	1600	-20 / +60	-4 / 140	4,5		4
P38-C0	VGCV8 400A	200 - 277	50/60	188	0,84	4310	2536	1600	-20 / +60	-4 / 140	4,5		5

Dimensions / Dimensions / Masse :

①





AXIAL