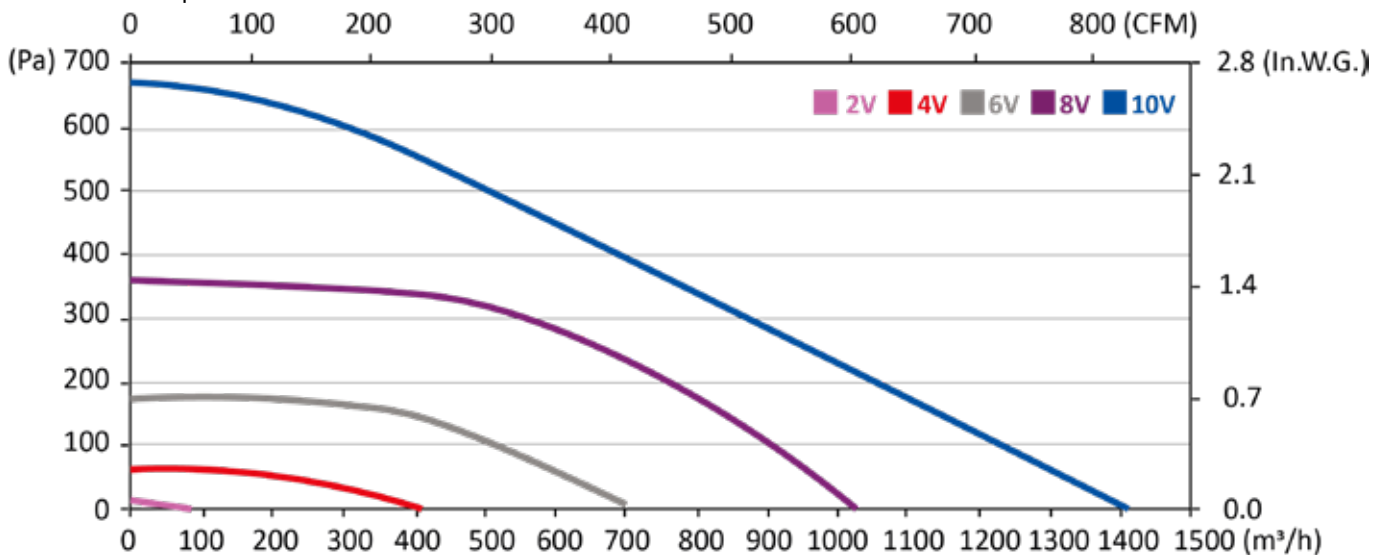




Classe F IP4x : protection contre la pénétration de corps solide de diamètre ≥ 1 mm Protection du moteur : Protection électronique Construction mécanique : roulements à billes 608ZZ Equilibrage G2.5 Rotor peint en noir Turbine tôle galvanisée	F Class IP4x: protection against ingress of solid with diameter ≥ 1 mm Motor's protection: Electronically protected Bearing type: ball bearings 608ZZ Balancing G2.5 Black painted rotor Galvanised steel impeller	Cl.F IP4x: Schutz gegen das Eindringen von festen Körpern mit einem Durchmesser ≥ 1 mm Motorschutz : Elektronischer Schutz Mechanische Konstruktion: Kugellager 608ZZ Auswuchtgüte G2.5 Schwarz beschichtet Rotor Laufrad aus galvanisiertem Stahlblech
---	--	--

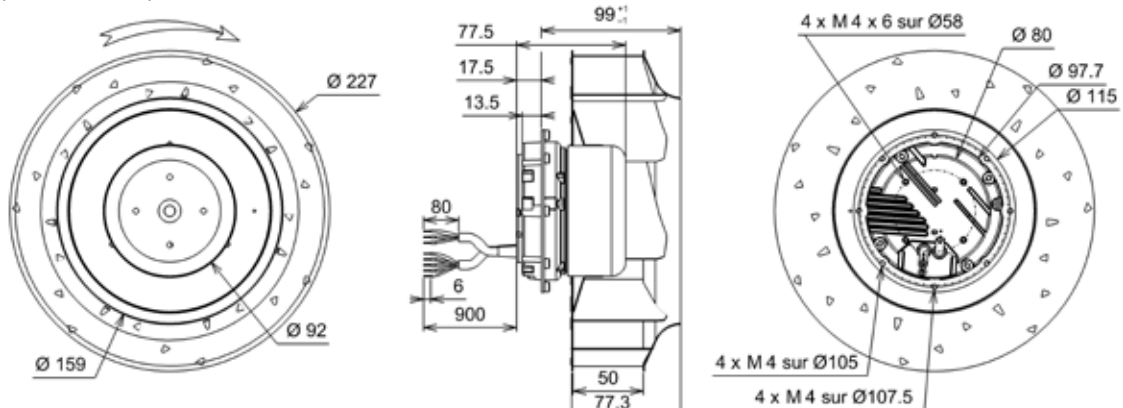
Données techniques / Technical data / Technische Daten

BACKWARD



Modèle / Type / Typ	U V	f Hz	P W	IN A	m3/h	CFM	n RPM	dBA	T° max (Utilisation / Operating / Betrieb)		Grille / Finger guards / Schutzgitter	Kgs	Ouie / Inlet cone / Eins-trömdüse		
									tR C°	tR F°					
N19-A2	RREG9	225x50R	230	50/60	121	1,0	1405	826	3350	73	-20 / +50	-4 / 122	1,7	21194	16236

Dimensions / Dimensions / Masse :



Document non contractuel. Toutes les données de cette page sont sujettes à modifications sans préavis. Photo uniquement pour information. Catalogue pour usage professionnel uniquement.
 Non contractual document. All data mentioned on this page are subject to change without prior notice. Picture for information only. Catalogue for professional use only.
 Unverbindliches Dokument. Alle Daten auf diese Seite können sich jederzeit ändern. Bild nur zur Information. Katalog nur für professionelle Verwendung.