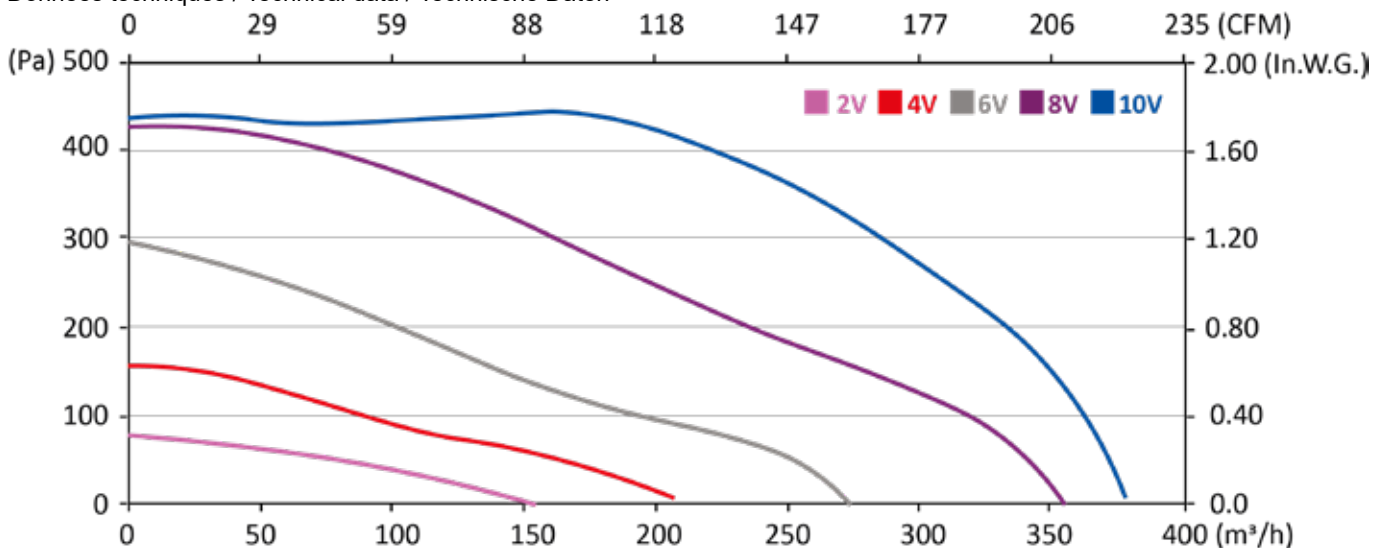


DOUBLE INLET



Classe F IP54 : protection contre la poussière / Protection contre des projections d'eau Protection du moteur : Protection électronique Construction mécanique : roulements à billes 608ZZ Equilibrage G2.5 Turbine et volute en tôle galvanisée	F Class IP54: protection against ingress of dust / Protection against ingress of water : splashing Motor's protection: Electronically protected Bearing type: ball bearings 608ZZ Balancing G2.5 Galvanised steel impeller and housing	Cl.F Staubschutz / Spritzwasserschutz Motorschutz : Elektronischer Schutz Mechanische Konstruktion: Kugellager 608ZZ Auswuchtgüte G2.5 Laufrad und Gehäuse aus galvanisiertem Stahlblech
---	---	---

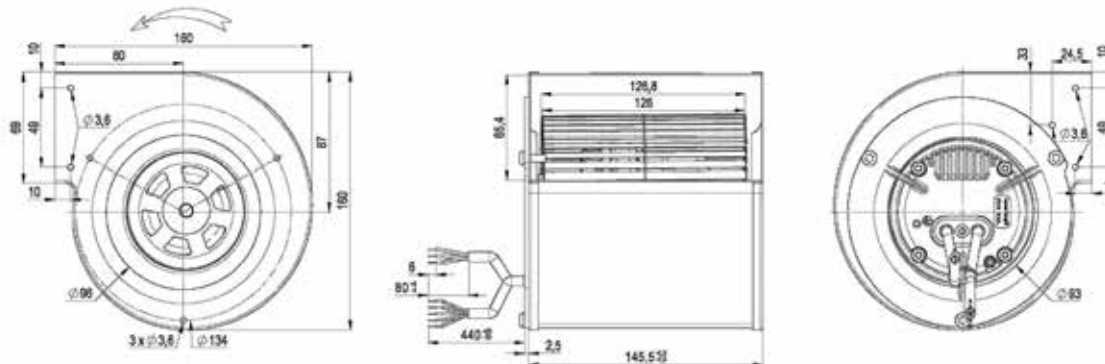
Données techniques / Technical data / Technische Daten



Modèle / Type / Typ	U V	f Hz	P W	IN A	m3/h	CFM	n RPM	T° max (Utilisation / Operating / Betrieb)		Kgs guards / Schutzgitter	Plan / Drawing / Zeichnung	
								tR C°	tR F°			
T37-A9 GDRF5 120x126L	230	50/60	57	0,50	380	224	1915	-20 / +60	-4 / +140	2,0	21237	1
T37-B1 GDRF5 120x126L	230	50/60	57	0,50	380	224	1915	-20 / +60	-4 / +140	2,0	21237	2

Dimensions / Dimensions / Masse :

①



②

