



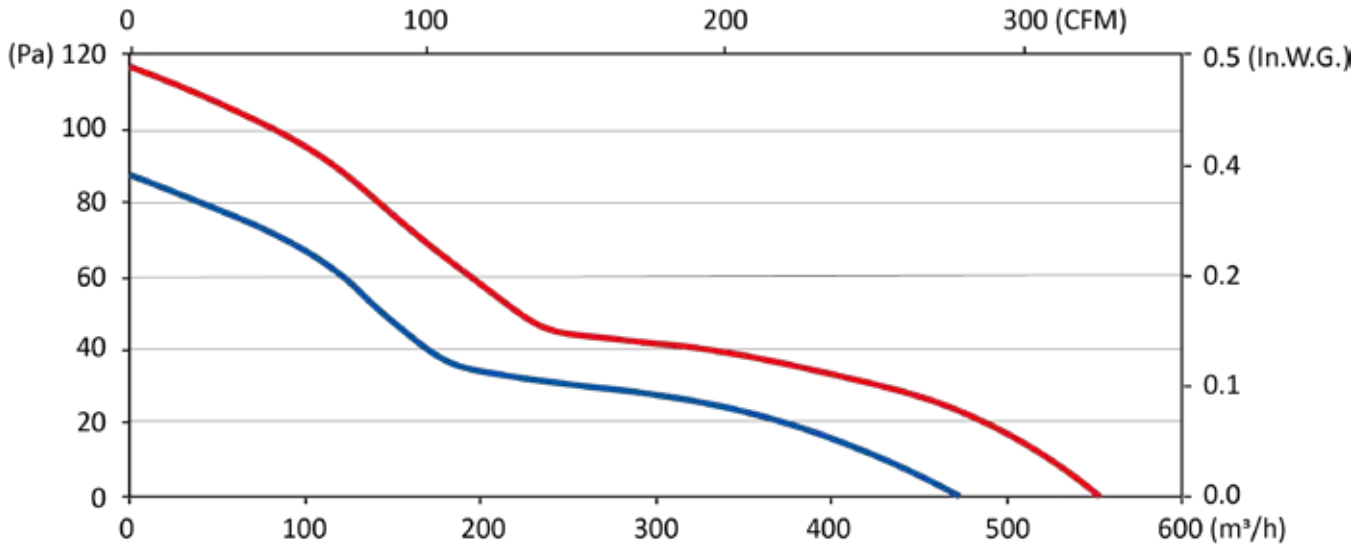
Classe F  
 IP44 : protection contre la pénétration de corps solide de diamètre  $\geq 1$  mm ; Protection contre des projections d'eau  
 Construction mécanique : roulements à billes 608ZZ  
 Equilibrage G6.3  
 Hélice plastique  
 Rotor peint en noir

F Class  
 IP44: protection against ingress of solid with diameter  $\geq 1$  mm ; Protection against ingress of water : splashing  
 Bearing type: ball bearings 608ZZ  
 Balancing G6.3  
 Plastic impeller  
 Black painted rotor

Cl.F  
 IP44: Schutz gegen das Eindringen von festen Körpern mit einem Durchmesser  $\geq 1$  mm; Schutz gegen Spritzwasser  
 Mechanische Konstruktion: Kugellager 608ZZ  
 Auswuchtgüte G6.3  
 Laufrad aus Kunststoff  
 Schwarz beschichtet Rotor

Données techniques / Technical data / Technische Daten

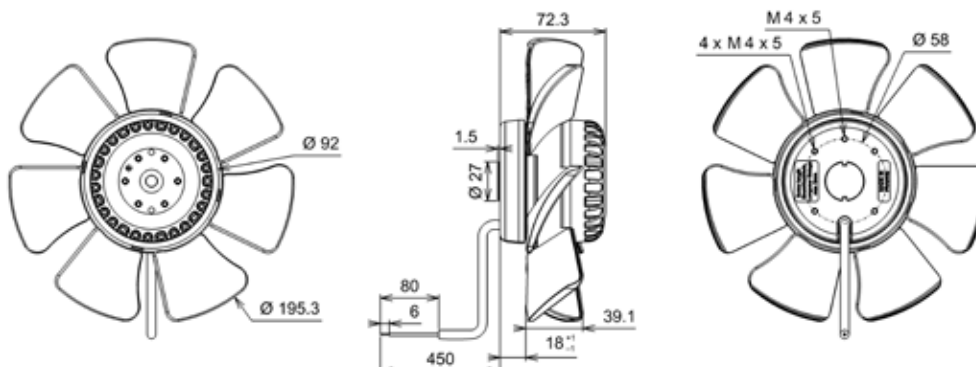
AXIAL



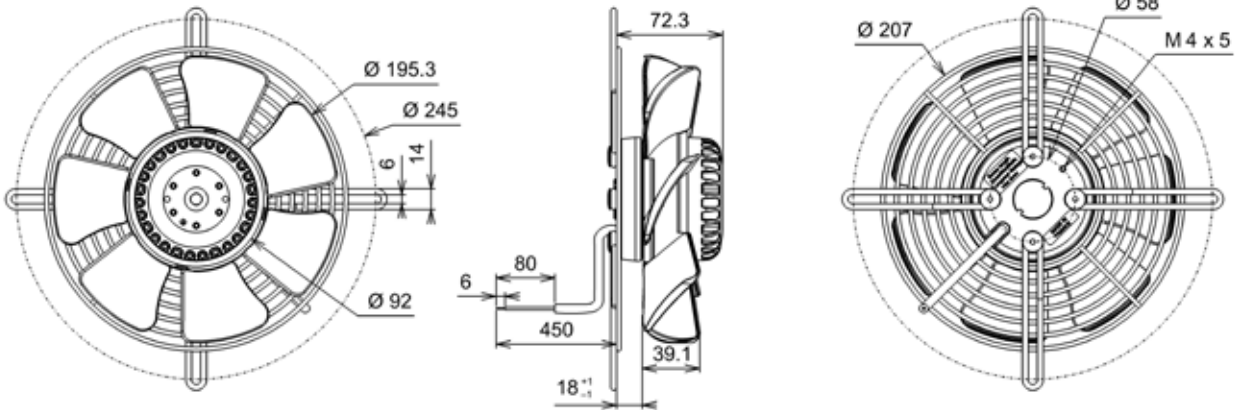
Modèle / Type / Typ	U V	f Hz	P W	IN A	m3/h	CFM	n RPM	dBA	T° max (Utilisation / Operating / Betrieb)		Kgs	Connecteur / Connector / Anschlussstecker	Grille / Finger guards / Schutzgitter	Plan / Drawing / Zeichnung	
									tR C°	tR F°					
R10-32	4VREt25 200A	400	50	37	0,13	475	279	1460	45	-20 / +60	-4 / 140	1,4	09172 - 39658	21188	1
R10-33	4VREt25 200A	400	60	32	0,11	555	326	1715	53	-20 / +70	-4 / 158	1,4	09172 - 39658	21188	1
R10-33	4VREt25 200V	400	50	33	0,12	500	294	1460	45	-20 / +70	-4 / 158	1,4	09172 - 39658	21188	1
R10-33	4VREt25 200V	400	60	29	0,10	605	356	1720	53	-20 / +70	-4 / 158	1,4	09172 - 39658	21188	1
R12-08	4VGRT25 200A	400	50	37	0,13	475	279	1460	45	-20 / +60	-4 / 140	1,6	09172 - 39658		2
R12-08	4VGRT25 200A	400	60	32	0,11	555	326	1715	53	-20 / +70	-4 / 158	1,6	09172 - 39658		2
R12-09	4VGRT25 200V	400	50	33	0,12	500	294	1460	45	-20 / +70	-4 / 158	1,6	09172 - 39658		2
R12-09	4VGRT25 200V	400	60	29	0,10	605	356	1720	53	-20 / +70	-4 / 158	1,6	09172 - 39658		2
R12-24	4VPRT25 200A	400	50	37	0,13	475	279	1460	45	-20 / +60	-4 / 140	1,8	09172 - 39658		3
R12-24	4VPRT25 200A	400	60	32	0,11	555	326	1715	53	-20 / +70	-4 / 158	1,8	09172 - 39658		3
R12-25	4VPRT25 200V	400	50	33	0,12	500	294	1460	45	-20 / +70	-4 / 158	1,8	09172 - 39658		3
R12-25	4VPRT25 200V	400	60	29	0,10	605	356	1720	53	-20 / +70	-4 / 158	1,8	09172 - 39658		3
R12-40	4VGVt25 200A	400	50	37	0,13	475	279	1460	45	-20 / +60	-4 / 140	2,2	09172 - 39658		4
R12-40	4VGVt25 200A	400	60	32	0,11	555	326	1715	53	-20 / +70	-4 / 158	2,2	09172 - 39658		4
R12-41	4VGVt25 200V	400	50	33	0,12	500	294	1460	45	-20 / +70	-4 / 158	2,2	09172 - 39658		4
R12-41	4VGVt25 200V	400	60	29	0,10	605	356	1720	53	-20 / +70	-4 / 158	2,2	09172 - 39658		4
R12-56	4VGCt25 200A	400	50	37	0,13	475	279	1460	45	-20 / +60	-4 / 140	2,6	09172 - 39658		5
R12-56	4VGCt25 200A	400	60	32	0,11	555	326	1715	53	-20 / +70	-4 / 158	2,6	09172 - 39658		5
R12-57	4VGCt25 200V	400	50	33	0,12	500	294	1460	45	-20 / +70	-4 / 158	2,6	09172 - 39658		5
R12-57	4VGCt25 200V	400	60	29	0,10	605	356	1720	53	-20 / +70	-4 / 158	2,6	09172 - 39658		5

Dimensions / Dimensions / Masse :

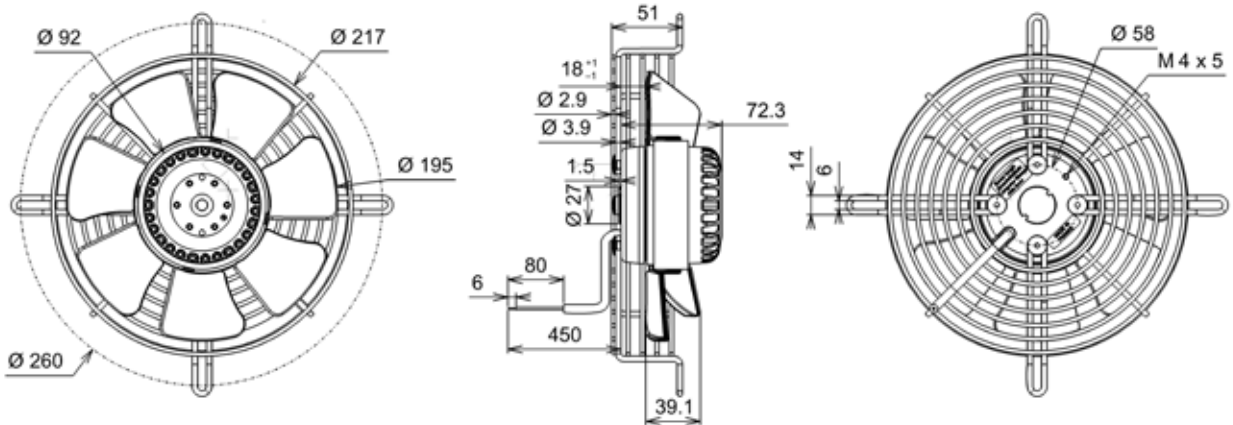
①



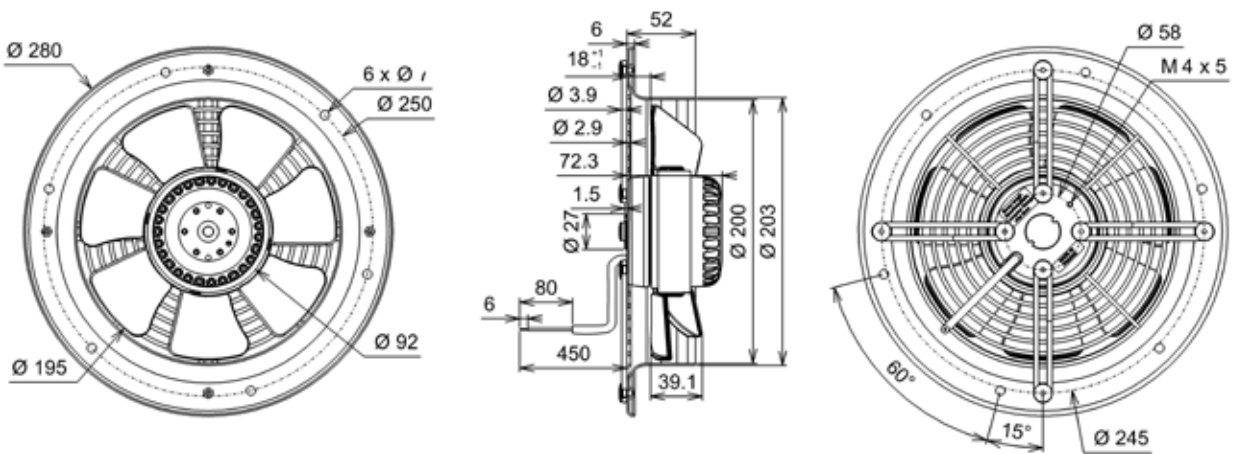
②



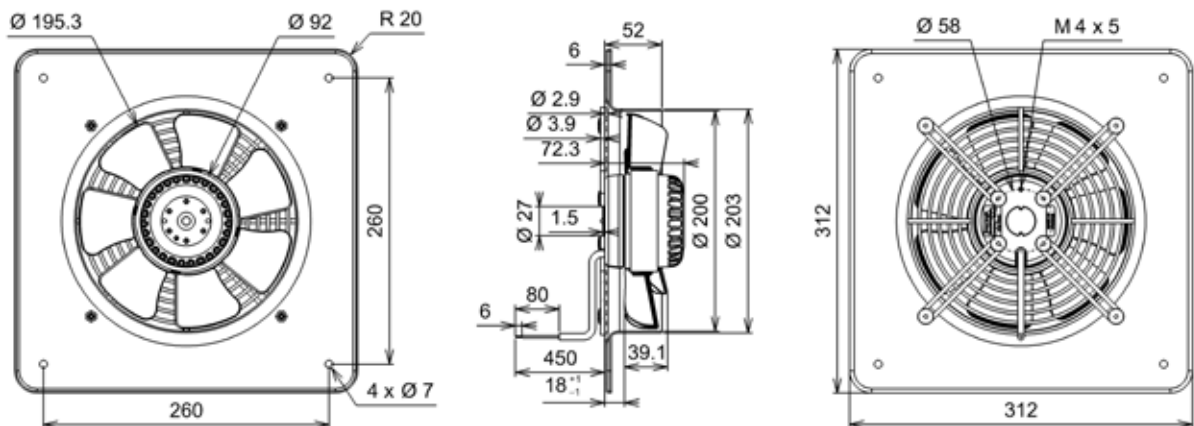
③



④



⑤



AXIAL