

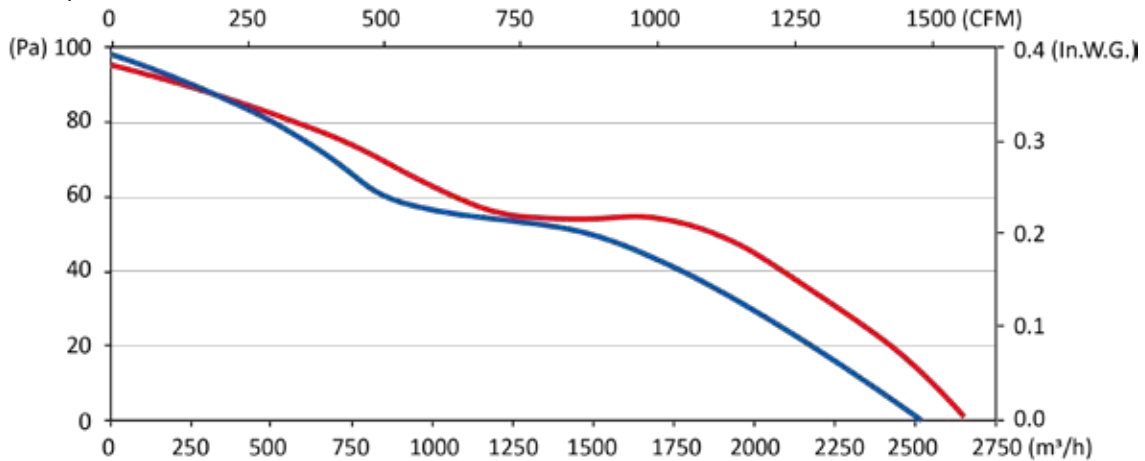


Classe F
 IP44 : protection contre la pénétration de corps solide de diamètre ≥ 1 mm ; Protection contre des projections d'eau
 Protection du moteur : T150° C
 Réarmement automatique
 Construction mécanique : roulements à billes 608ZZ + 6000ZZ
 Equilibrage G6.3
 Hélice zinguée
 Rotor et hélice peints en noir

F Class
 IP44: protection against ingress of solid with diameter ≥ 1 mm ; Protection against ingress of water : splashing
 Motor's protection T150° C
 Automatic reset
 Bearing type: ball bearings 608ZZ + 6000ZZ
 Balancing G6.3
 Zinc coated impeller
 Black painted rotor and impeller

Cl. F
 IP44: Schutz gegen das Eindringen von festen Körpern mit einem Durchmesser ≥ 1 mm; Schutz gegen Spritzwasser
 Motorschutz T150° C
 Automatische Rückstellung
 Mechanische Konstruktion: Kugellager 608ZZ + 6000ZZ
 Auswuchtgüte G6.3
 Laufrad aus galvanisiertem Stahdraht
 Schwarz beschichtet Rotor und Laufrad

Données techniques / Technical data / Technische Daten

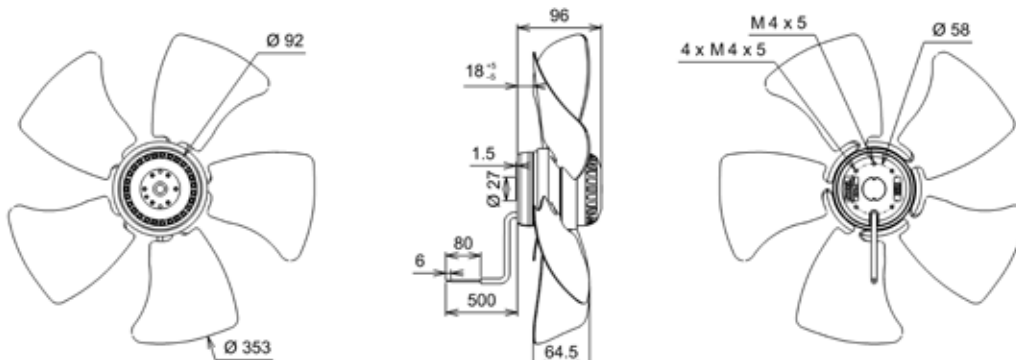


AXIAL

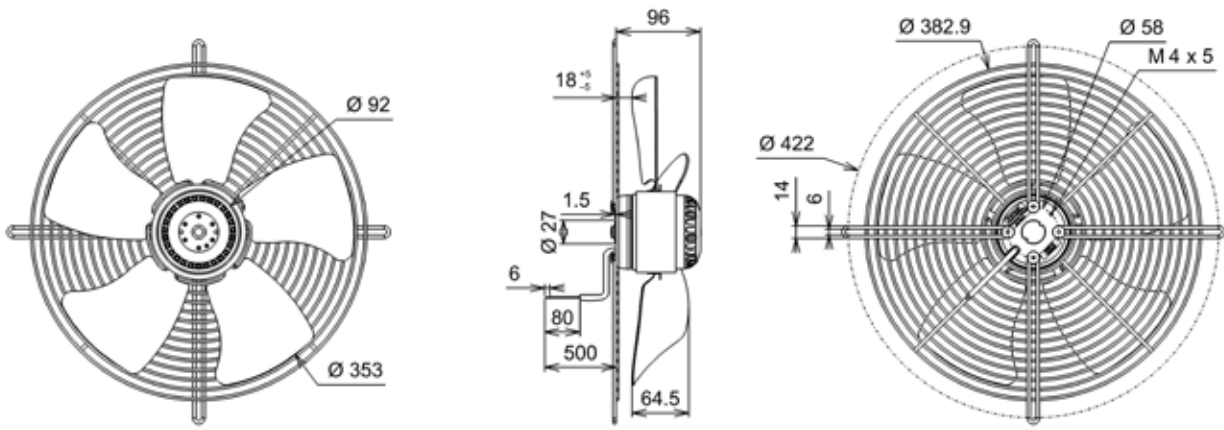
Modèle / Type / Typ	U V	f Hz	P W	IN A	m3/h	CFM	n RPM	dBA	T° max (Utilisation / Operating / Betrieb)		Kgs	μ F	Condensateur / Capacitor / Kondensator	Connecteur / Connector / Anschlußstecker	Grille / Finger guards / Schutzgitter	Plan / Drawing / Zeichnung
									tR C°	tR F°						
P28-A4 4VRE45 350A 230	50	103	0,47	2525	1486	1195	59	-20 / +70	-4 / 158	3,3	3,5	19049	09172 - 39658	21489	1	
P28-A4 4VRE45 350A 230	60	125	0,55	2665	1568	1305	61	-20 / +70	-4 / 158	3,3	3,5	19049	09172 - 39658	21489	1	
P28-A5 4VRE45 350V 230	50	103	0,47	2525	1486	1195	59	-20 / +70	-4 / 158	3,3	3,5	19049	09172 - 39658	21489	1	
P28-A5 4VRE45 350V 230	60	125	0,55	2665	1568	1305	61	-20 / +70	-4 / 158	3,3	3,5	19049	09172 - 39658	21489	1	
P28-A6 4VGR45 350A 230	50	103	0,47	2525	1486	1195	59	-20 / +70	-4 / 158	4,0	3,5	19049	09172 - 39658		2	
P28-A6 4VGR45 350A 230	60	125	0,55	2665	1568	1305	61	-20 / +70	-4 / 158	4,0	3,5	19049	09172 - 39658		2	
P28-A7 4VGR45 350V 230	50	103	0,47	2525	1486	1195	59	-20 / +70	-4 / 158	4,0	3,5	19049	09172 - 39658		2	
P28-A7 4VGR45 350V 230	60	125	0,55	2665	1568	1305	61	-20 / +70	-4 / 158	4,0	3,5	19049	09172 - 39658		2	
P28-A8 4VPR45 350A 230	50	103	0,47	2525	1486	1195	59	-20 / +70	-4 / 158	4,3	3,5	19049	09172 - 39658		3	
P28-A8 4VPR45 350A 230	60	125	0,55	2665	1568	1305	61	-20 / +70	-4 / 158	4,3	3,5	19049	09172 - 39658		3	
P28-A9 4VPR45 350V 230	50	103	0,47	2525	1486	1195	59	-20 / +70	-4 / 158	4,3	3,5	19049	09172 - 39658		3	
P28-A9 4VPR45 350V 230	60	125	0,55	2665	1568	1305	61	-20 / +70	-4 / 158	4,3	3,5	19049	09172 - 39658		3	
N08-A3 4VGV45 350A 230	50	103	0,47	2525	1486	1195	59	-20 / +70	-4 / 158	5,3	3,5	19049	09172 - 39658		4	
N08-A3 4VGV45 350A 230	60	125	0,55	2665	1568	1305	61	-20 / +70	-4 / 158	5,3	3,5	19049	09172 - 39658		4	
P28-B0 4VGV45 350V 230	50	103	0,47	2525	1486	1195	59	-20 / +70	-4 / 158	5,8	3,5	19049	09172 - 39658		4	
P28-B0 4VGV45 350V 230	60	125	0,55	2665	1568	1305	61	-20 / +70	-4 / 158	5,8	3,5	19049	09172 - 39658		4	
P28-B1 4VGC45 350A 230	50	103	0,47	2525	1486	1195	59	-20 / +70	-4 / 158	6,7	3,5	19049	09172 - 39658		5	
P28-B1 4VGC45 350A 230	60	125	0,55	2665	1568	1305	61	-20 / +70	-4 / 158	6,7	3,5	19049	09172 - 39658		5	
P28-B2 4VGC45 350V 230	50	103	0,47	2525	1486	1195	59	-20 / +70	-4 / 158	6,6	3,5	19049	09172 - 39658		5	
P28-B2 4VGC45 350V 230	60	125	0,55	2665	1568	1305	61	-20 / +70	-4 / 158	6,6	3,5	19049	09172 - 39658		5	

Dimensions / Dimensions / Masse :

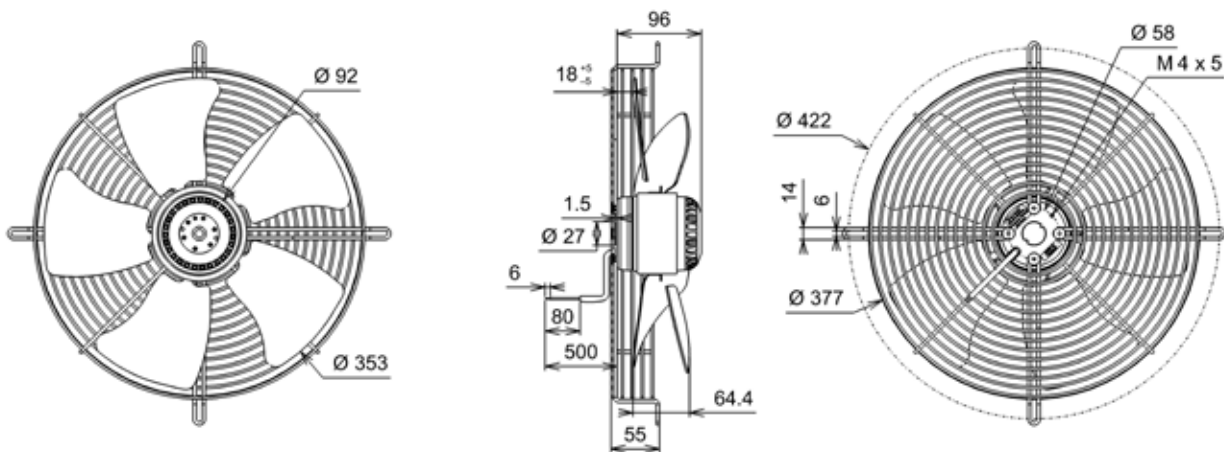
①



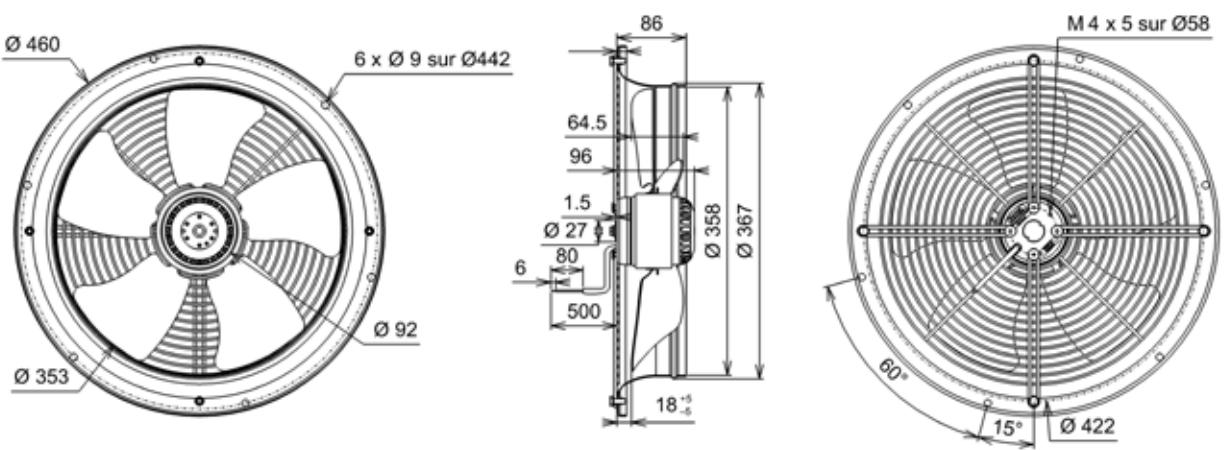
②



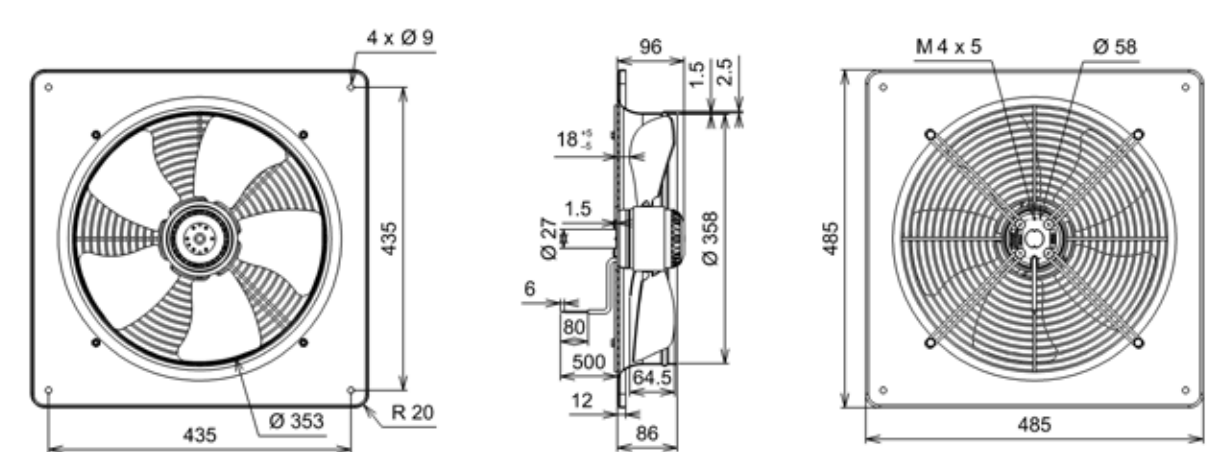
③



④



⑤



AXIAL