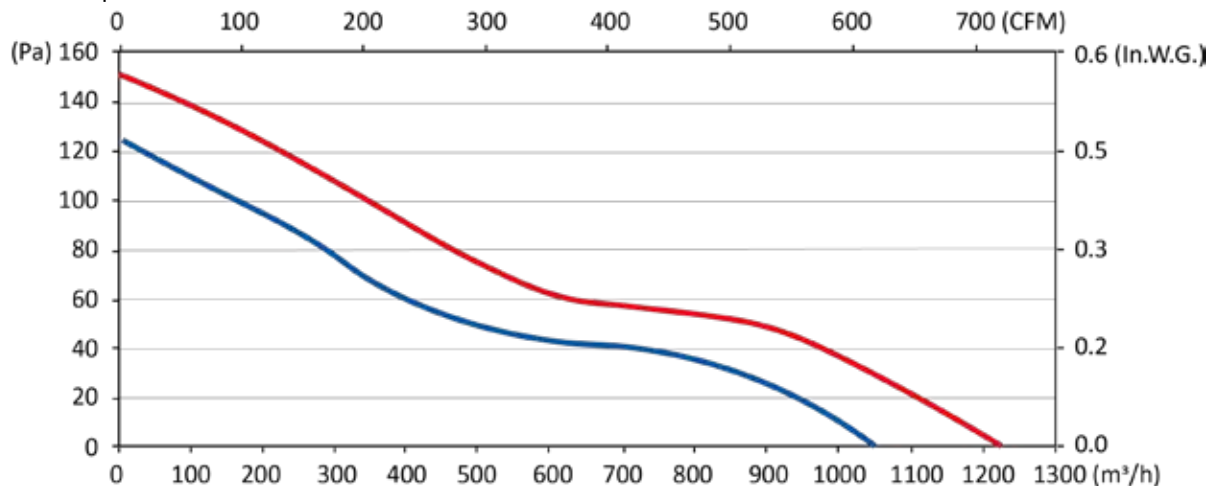




Classe F IP44 : protection contre la pénétration de corps solide de diamètre ≥ 1 mm ; Protection contre des projections d'eau Protection du moteur : T150° C Réarmement automatique Construction mécanique : roulements à billes 608ZZ Équilibrage G6.3 Hélice zinguée Rotor et hélice peints en noir	F Class IP44: protection against ingress of solid with diameter ≥ 1 mm ; Protection against ingress of water : splashing Motor's protection T150° C Automatic reset Bearing type: ball bearings 608ZZ Balancing G6.3 Zinc coated impeller Black painted rotor and impeller	Cl. F IP44: Schutz gegen das Eindringen von festen Körpern mit einem Durchmesser ≥ 1 mm; Schutz gegen Spritzwasser Motorschutz T150° C Automatische Rückstellung Mechanische Konstruktion: Kugellager 608ZZ Auswuchtgüte G6.3 Laufrad aus galvanisiertem Stahdraht Schwarz beschichtet Rotor und Laufrad
--	---	---

Données techniques / Technical data / Technische Daten

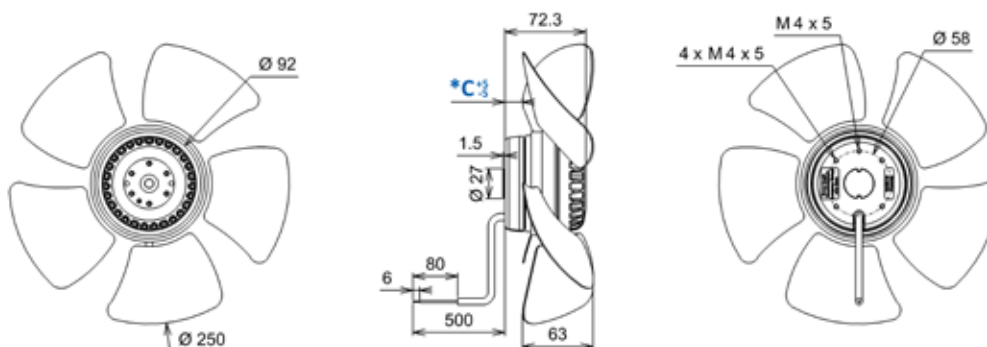


AXIAL

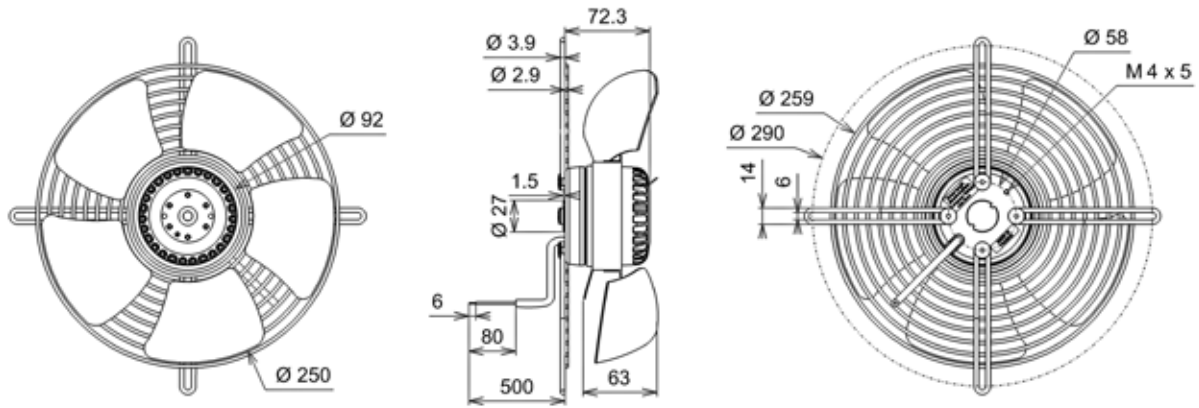
Modèle / Type / Typ	U V	f Hz	P W	I A	m3/h	CFM	n RPM	dBA	T° max (Utilisation / Operating / Betrieb)		Kgs	µF	Condensateur / Capacitor / Kondensator	Connecteur / Connector / Anschlußstecker	Grille / Finger guards / Schutzgitter	Plan / Drawing / Zeichnung	*C
									tR C°	tR F°							
B22-C2 4VRE25 250A 230 50 63 0,28 1050 618 1395 52 -20 / +60 -4 / 140 1,8 2,0 19008 09172 -39658 21189 1 16																	
B22-C2 4VRE25 250A 230 60 72 0,32 1230 723 1620 55 -20 / +70 -4 / 158 1,8 2,0 19008 09172 -39658 21189 1 16																	
B22-C3 4VRE25 250V 230 50 63 0,28 1050 618 1395 52 -20 / +60 -4 / 140 1,9 2,0 19008 09172 -39658 21189 1 4																	
B22-C3 4VRE25 250V 230 60 72 0,32 1230 723 1620 55 -20 / +70 -4 / 158 1,9 2,0 19008 09172 -39658 21189 1 4																	
B22-G2 4VGR25 250A 230 50 63 0,28 1050 618 1395 52 -20 / +60 -4 / 140 2,2 2,0 19008 09172 -39658 2																	
B22-G2 4VGR25 250A 230 60 72 0,32 1230 723 1620 55 -20 / +70 -4 / 158 2,2 2,0 19008 09172 -39658 2																	
B22-G6 4VGR25 250V 230 50 63 0,28 1050 618 1395 52 -20 / +60 -4 / 140 2,2 2,0 19008 09172 -39658 2																	
B22-G6 4VGR25 250V 230 60 72 0,32 1230 723 1620 55 -20 / +70 -4 / 158 2,2 2,0 19008 09172 -39658 2																	
B22-G3 4VPR25 250A 230 50 63 0,28 1050 618 1395 52 -20 / +60 -4 / 140 2,5 2,0 19008 09172 -39658 3																	
B22-G3 4VPR25 250A 230 60 72 0,32 1230 723 1620 55 -20 / +70 -4 / 158 2,5 2,0 19008 09172 -39658 3																	
B22-G7 4VPR25 250V 230 50 63 0,28 1050 618 1395 52 -20 / +60 -4 / 140 2,5 2,0 19008 09172 -39658 3																	
B22-G7 4VPR25 250V 230 60 72 0,32 1230 723 1620 55 -20 / +70 -4 / 158 2,5 2,0 19008 09172 -39658 3																	
B22-G4 4VGV25 250A 230 50 63 0,28 1050 618 1395 52 -20 / +60 -4 / 140 3,0 2,0 19008 09172 -39658 4																	
B22-G4 4VGV25 250A 230 60 72 0,32 1230 723 1620 55 -20 / +70 -4 / 158 3,0 2,0 19008 09172 -39658 4																	
B22-G8 4VGV25 250V 230 50 63 0,28 1050 618 1395 52 -20 / +60 -4 / 140 3,0 2,0 19008 09172 -39658 4																	
B22-G8 4VGV25 250V 230 60 72 0,32 1230 723 1620 55 -20 / +70 -4 / 158 3,0 2,0 19008 09172 -39658 4																	
B22-G5 4VGC25 250A 230 50 63 0,28 1050 618 1395 52 -20 / +60 -4 / 140 3,7 2,0 19008 09172 -39658 5																	
B22-G5 4VGC25 250A 230 60 72 0,32 1230 723 1620 55 -20 / +70 -4 / 158 3,7 2,0 19008 09172 -39658 5																	
B22-G9 4VGC25 250V 230 50 63 0,28 1050 618 1395 52 -20 / +60 -4 / 140 3,7 2,0 19008 09172 -39658 5																	
B22-G9 4VGC25 250V 230 60 72 0,32 1230 723 1620 55 -20 / +70 -4 / 158 3,7 2,0 19008 09172 -39658 5																	

Dimensions / Dimensions / Masse :

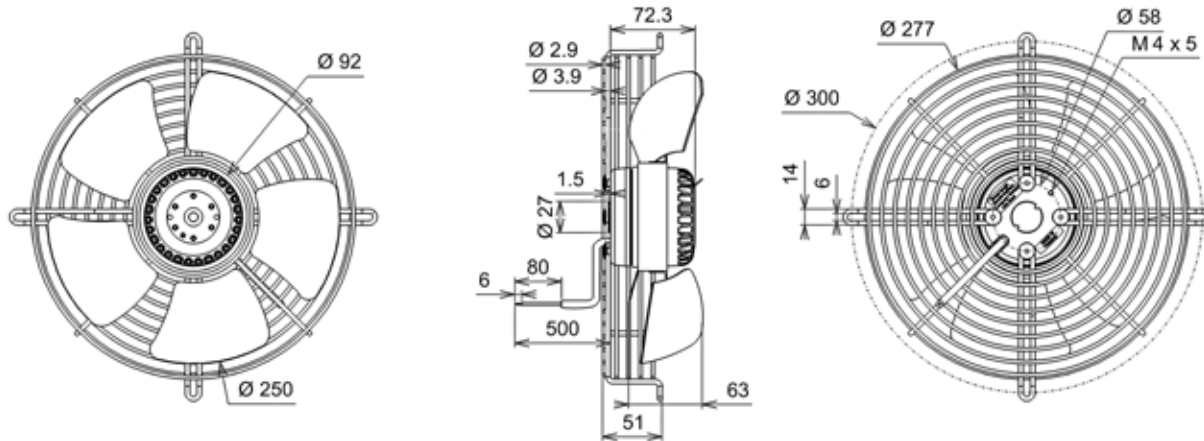
①



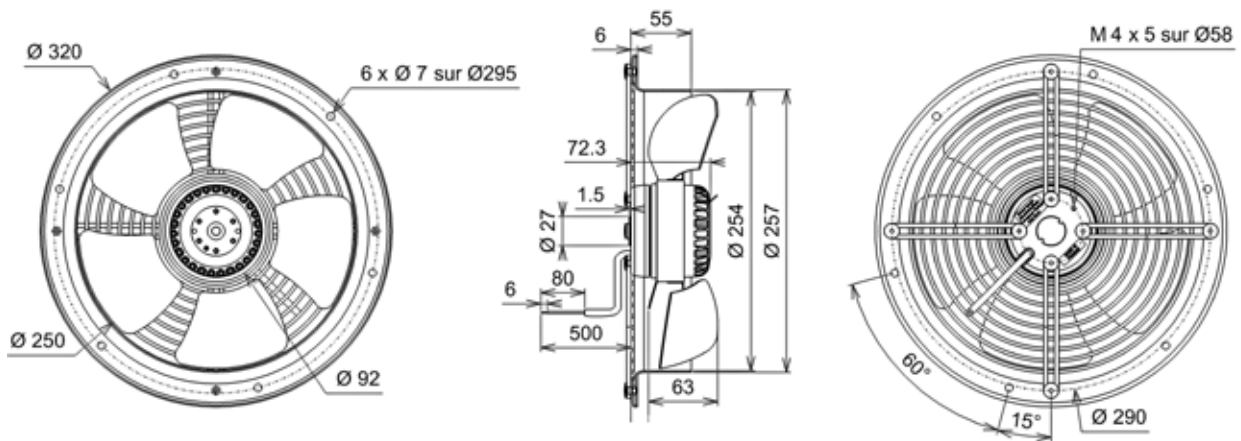
②



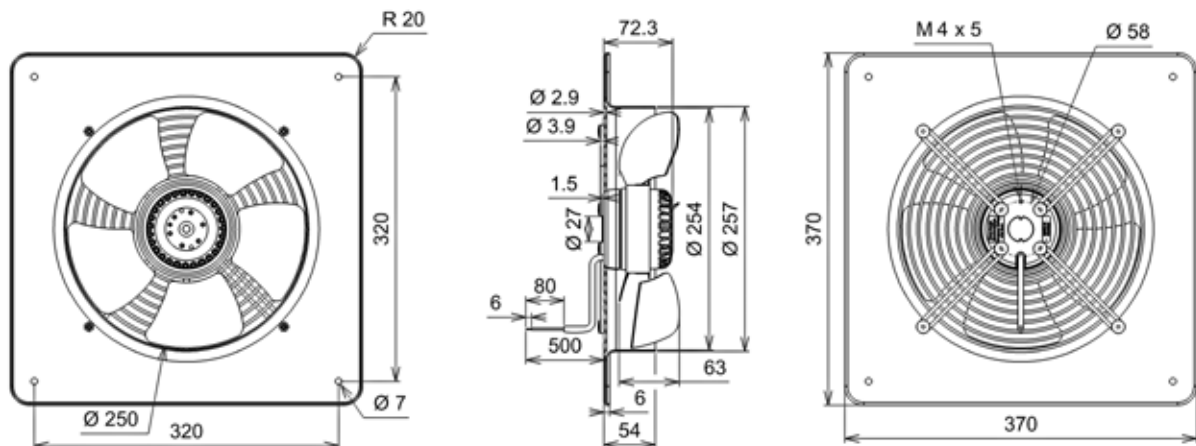
③



④



⑤



AXIAL