

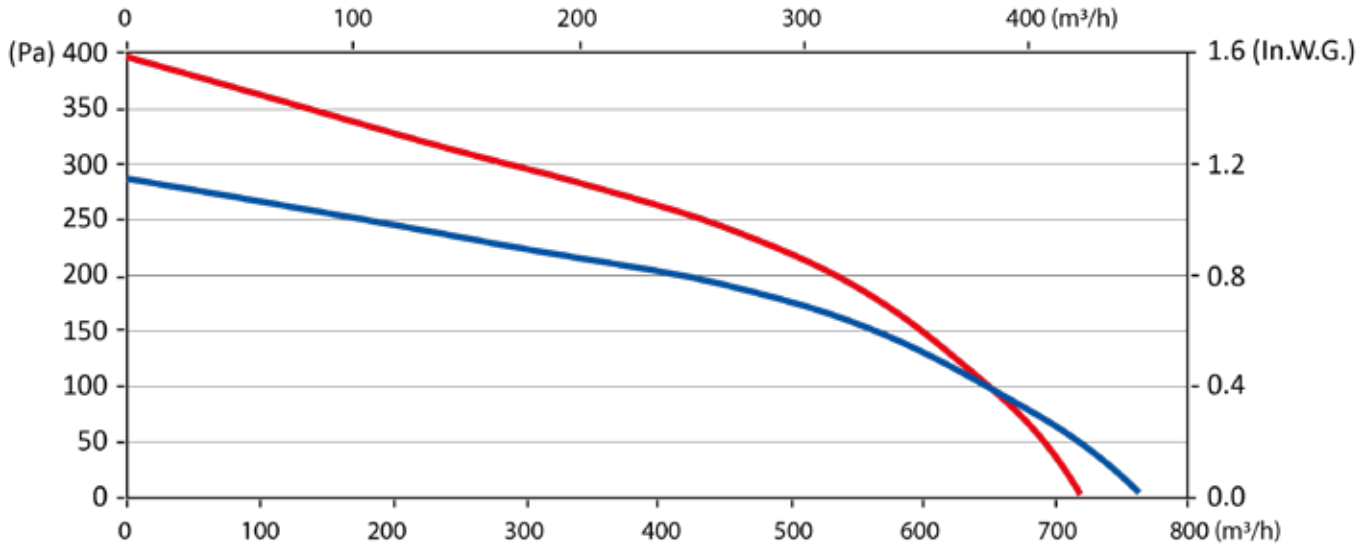


Classe F  
 IP44 : protection contre la pénétration de corps solide de diamètre  $\geq 1$  mm ; Protection contre des projections d'eau  
 Protection du moteur : T150° C  
 Réarmement automatique  
 Construction mécanique : roulements à billes 608ZZ + 6000ZZ  
 Equilibrage G2.5  
 Turbine en tôle galvanisée  
 Rotor peint en noir  
 Volute peinte en noir

F Class  
 IP44: protection against ingress of solid with diameter  $\geq 1$  mm ; Protection against ingress of water : splashing  
 Motor's protection T150° C  
 Automatic reset  
 Bearing type: ball bearings 608ZZ + 6000ZZ  
 Balancing G2.5  
 Galvanised steel impeller  
 Black painted rotor  
 Black painted housing

Cl. F  
 IP44: Schutz gegen das Eindringen von festen Körpern mit einem Durchmesser  $\geq 1$  mm; Schutz gegen Spritzwasser  
 Motorschutz T150° C  
 Automatische Rückstellung  
 Mechanische Konstruktion: Kugellager 608ZZ + 6000ZZ  
 Auswuchtgüte G2.5  
 Laufrad aus galvanisiertem Stahlblech  
 Schwarz beschichtet Rotor  
 Schwarz beschichtet Gehäuse

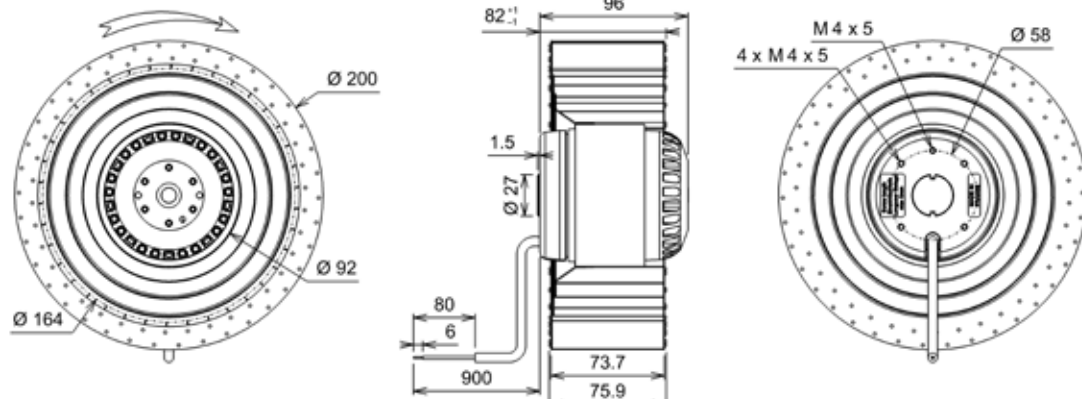
Données techniques / Technical data / Technische Daten



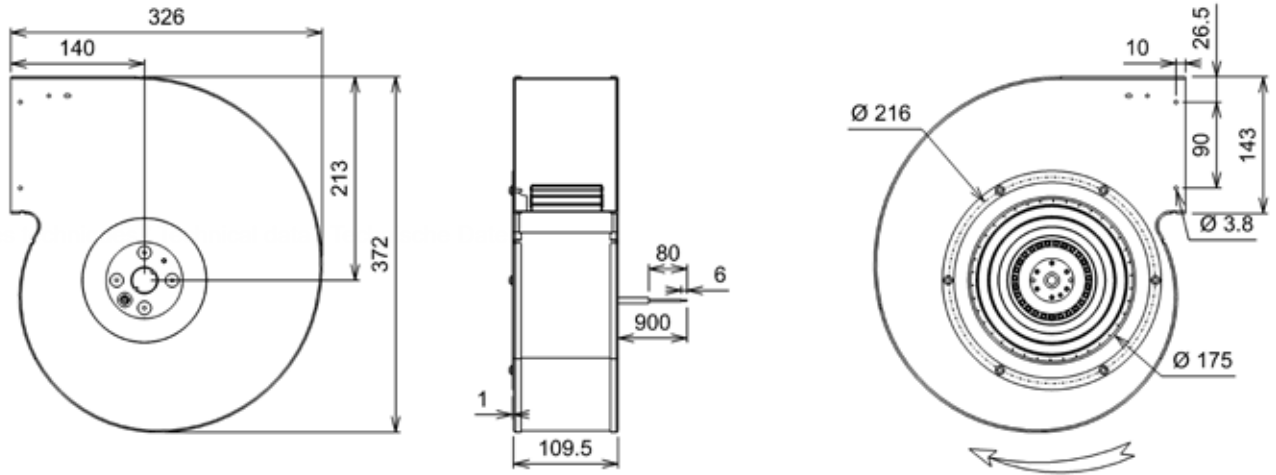
Modèle / Type / Typ	U V	f Hz	P W	IN A	m3/h	CFM	n RPM	dBA	T° max (Utilisation / Operating / Betrieb)		Kgs	$\mu$ F	Condensateur / Capacitor / Kondensator	Grille / Finger guards / Schutzgitter	Ouïe / Inlet cone / Eins-trömdüse	Plan / Drawing / Zeichnung
									tR C°	tR F°						
L21-A1 4TRE45 200x75R	230	50	155	0,69	765	450	1020	59	-20 / +60	-4 / 140	3,3	4,0	19019	21196	16095	1
L21-A1 4TRE45 200x75R	230	60	169	0,74	720	423	970	57	-20 / +55	-4 / 131	3,3	3,5	19049	21196	16095	1
L21-A2 4GRE45 200x75R	230	50	155	0,69	765	450	1020	59	-20 / +60	-4 / 140	5,4	4,0	19019	21196		2
L21-A2 4GRE45 200x75R	230	60	169	0,74	720	423	970	57	-20 / +55	-4 / 131	5,4	3,5	19049	21196		2
L21-A3 4GRE45 200x75R	230	50	155	0,69	765	450	1020	59	-20 / +60	-4 / 140	5,5	4,0	19019	21196		3
L21-A3 4GRE45 200x75R	230	60	169	0,74	720	423	970	57	-20 / +55	-4 / 131	5,5	3,5	19049	21196		3
L21-A4 4GRE45 200x75R	230	50	155	0,69	765	450	1020	59	-20 / +60	-4 / 140	5,5	4,0	19019	21196		4
L21-A4 4GRE45 200x75R	230	60	169	0,74	720	423	970	57	-20 / +55	-4 / 131	5,5	3,5	19049	21196		4

Dimensions / Dimensions / Masse :

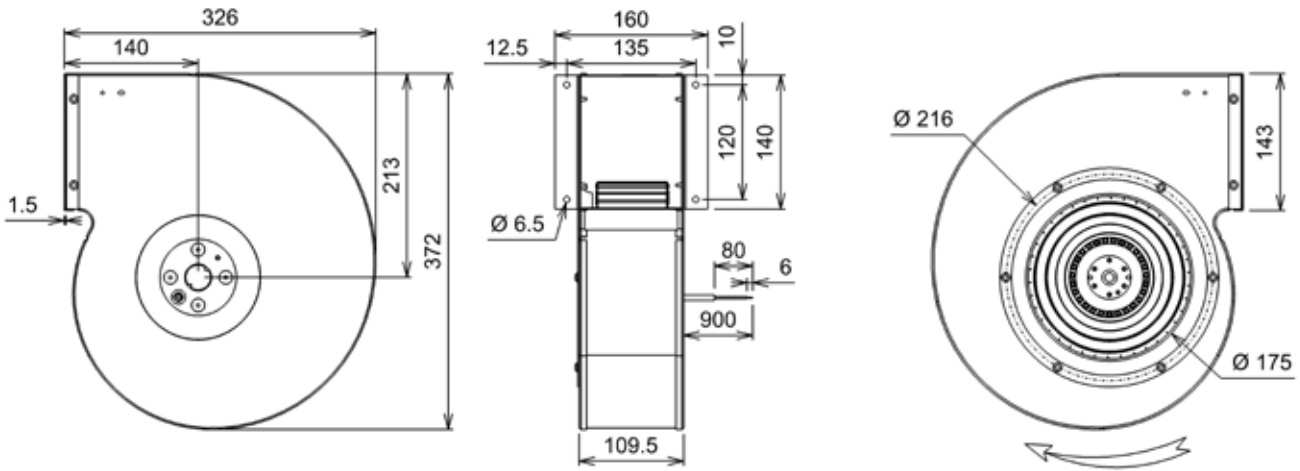
①



②



③



④

