

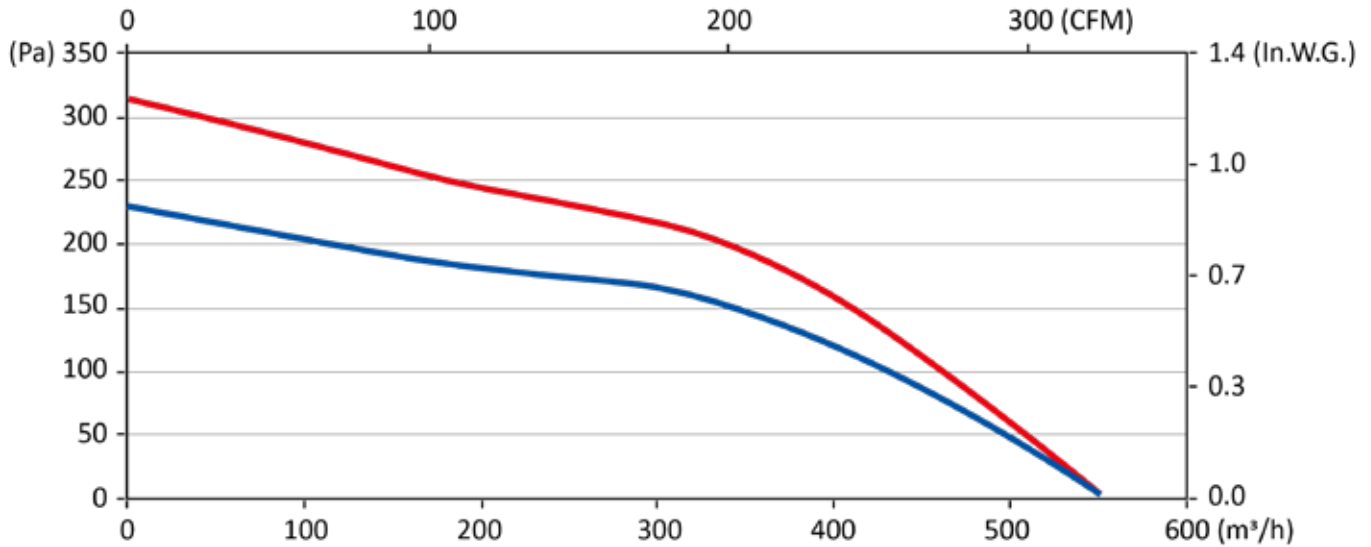


Classe F  
 IP44 : protection contre la pénétration de corps solide de diamètre  $\geq 1$  mm ; Protection contre des projections d'eau  
 Protection du moteur : T150° C  
 Réarmement automatique  
 Construction mécanique : roulements à billes 608ZZ  
 Equilibrage G2.5  
 Turbine plastique  
 Rotor peint en noir  
 Volute peinte en noir

F Class  
 IP44: protection against ingress of solid with diameter  $\geq 1$  mm ; Protection against ingress of water : splashing  
 Motor's protection T150° C  
 Automatic reset  
 Bearing type: ball bearings 608ZZ  
 Balancing G2.5  
 Plastic impeller  
 Black painted rotor  
 Black painted housing

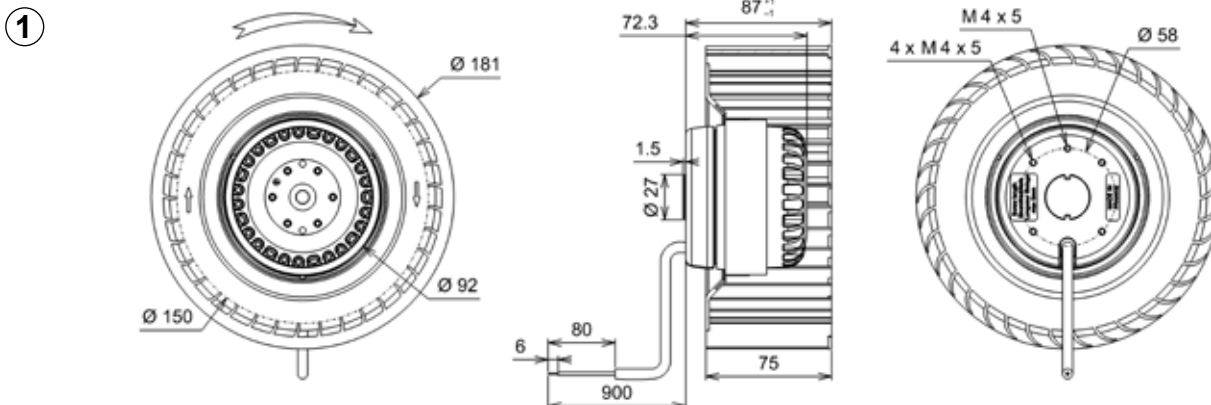
Cl. F  
 IP44: Schutz gegen das Eindringen von festen Körpern mit einem Durchmesser  $\geq 1$  mm; Schutz gegen Spritzwasser  
 Motorschutz T150° C  
 Automatische Rückstellung  
 Mechanische Konstruktion: Kugellager 608ZZ  
 Auswuchtgüte G2.5  
 Laufrad aus Kunststoff  
 Schwarz beschichtet Rotor  
 Schwarz beschichtet Gehäuse

Données techniques / Technical data / Technische Daten



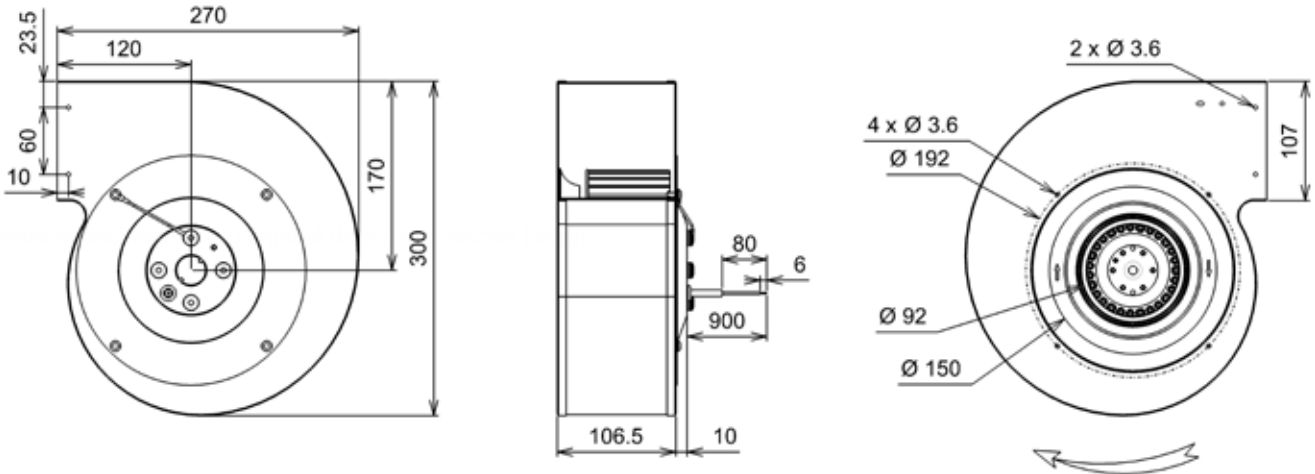
Modèle / Type / Typ	U V	f Hz	P W	IN A	m3/h	CFM	n RPM	dBA	T° max (Utilisation / Operating / Betrieb)		Kgs	$\mu$ F	Condensateur / Capacitor / Kondensator	Grille / Finger guards / Schutzgitter	Ouïe / Inlet cone / Einströmdüse	Plan / Drawing / Zeichnung
									tR C°	tR F°						
Y41-01 4TRE25 180x75R	230	50	80	0,35	550	323	950	52	-20 / +70	-4 / 158	2,1	2,0	19008	21194	16133	1
Y41-01 4TRE25 180x75R	230	60	95	0,42	550	323	920	52	-20 / +70	-4 / 158	2,1	2,0	19008	21194	16133	1
Y41-02 4GRE25 180x75R	230	50	80	0,35	550	323	950	52	-20 / +70	-4 / 158	4,1	2,0	19008	21194		2
Y41-02 4GRE25 180x75R	230	60	95	0,42	550	323	920	52	-20 / +70	-4 / 158	4,1	2,0	19008	21194		2
Y41-03 4GRE25 180x75R	230	50	80	0,35	550	323	950	52	-20 / +70	-4 / 158	4,1	2,0	19008	21194		3
Y41-03 4GRE25 180x75R	230	60	95	0,42	550	323	920	52	-20 / +70	-4 / 158	4,1	2,0	19008	21194		3
Y41-04 4GRE25 180x75R	230	50	80	0,35	550	323	950	52	-20 / +70	-4 / 158	4,1	2,0	19008	21194		4
Y41-04 4GRE25 180x75R	230	60	95	0,42	550	323	920	52	-20 / +70	-4 / 158	4,1	2,0	19008	21194		4

Dimensions / Dimensions / Masse :

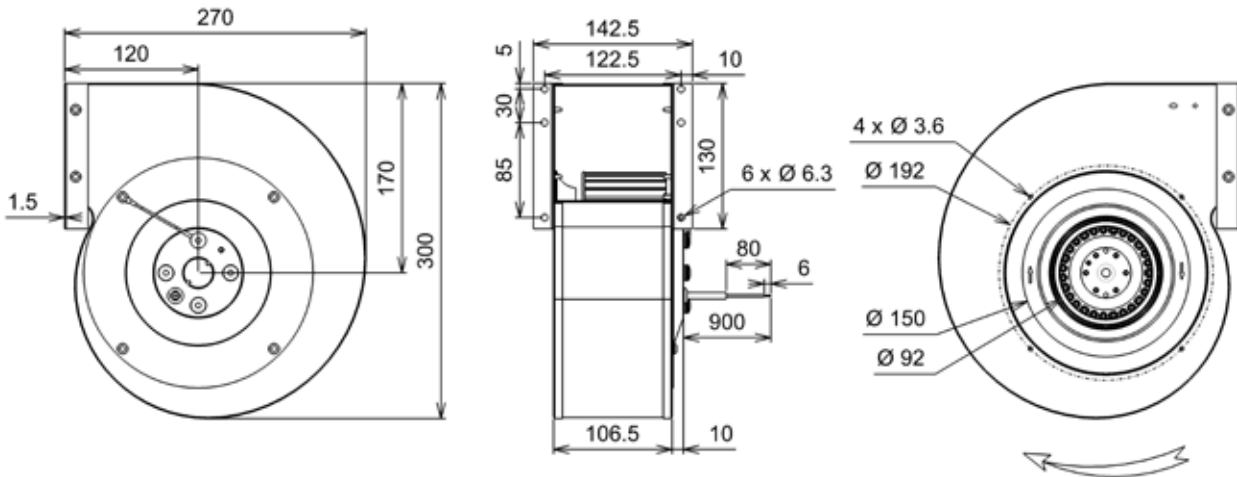


Document non contractuel. Toutes les données de cette page sont sujettes à modifications sans préavis. Photo uniquement pour information. Catalogue pour usage professionnel uniquement.  
 Non contractual document. All data mentioned on this page are subject to change without prior notice. Picture for information only. Catalogue for professional use only.  
 Unverbindliches Dokument. Alle Daten auf diese Seite können sich jederzeit ändern. Bild nur zur Information. Katalog nur für professionelle Verwendung.

2



3



4

