

DOUBLE INLET

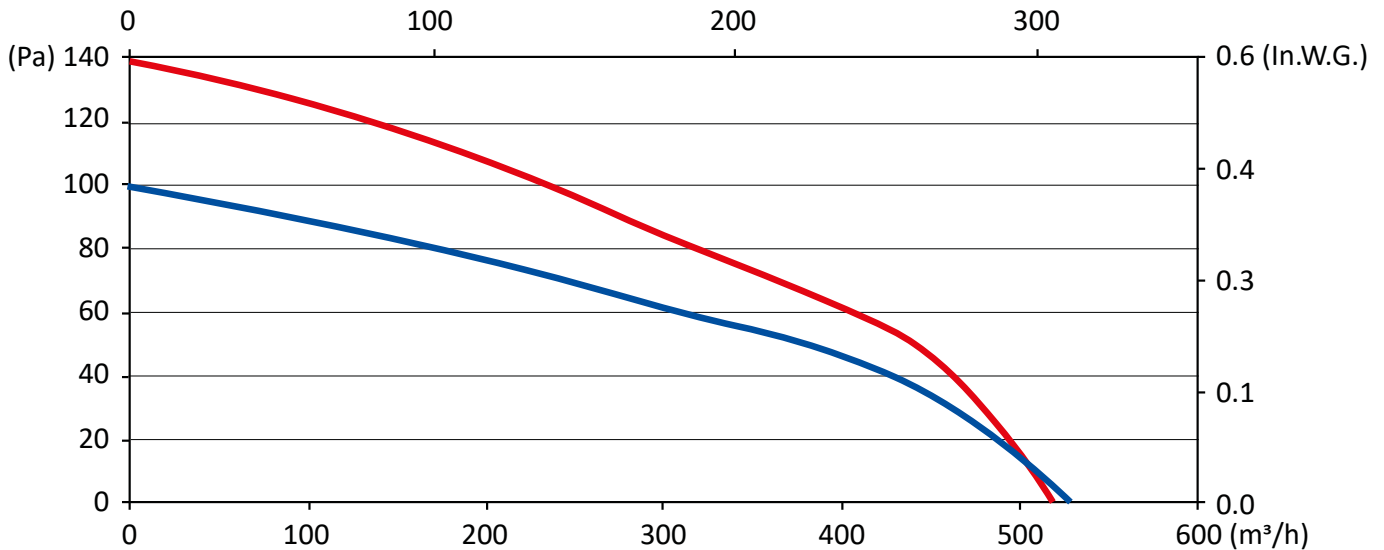


Classe F  
 IP44 : protection contre la pénétration de corps solide de diamètre  $\geq 1$  mm ; Protection contre des projections d'eau  
 Protection du moteur : T150° C  
 Réarmement automatique  
 Construction mécanique : roulements à billes 608ZZ  
 Equilibrage G2.5  
 Volute en tôle galvanisée  
 Turbine en tôle galvanisée

F Class  
 IP44: protection against ingress of solid with diameter  $\geq 1$  mm ; Protection against ingress of water : splashing  
 Motor's protection T150° C  
 Automatic reset  
 Bearing type: ball bearings 608ZZ  
 Balancing G2.5  
 Galvanised steel housing  
 Galvanised steel impeller

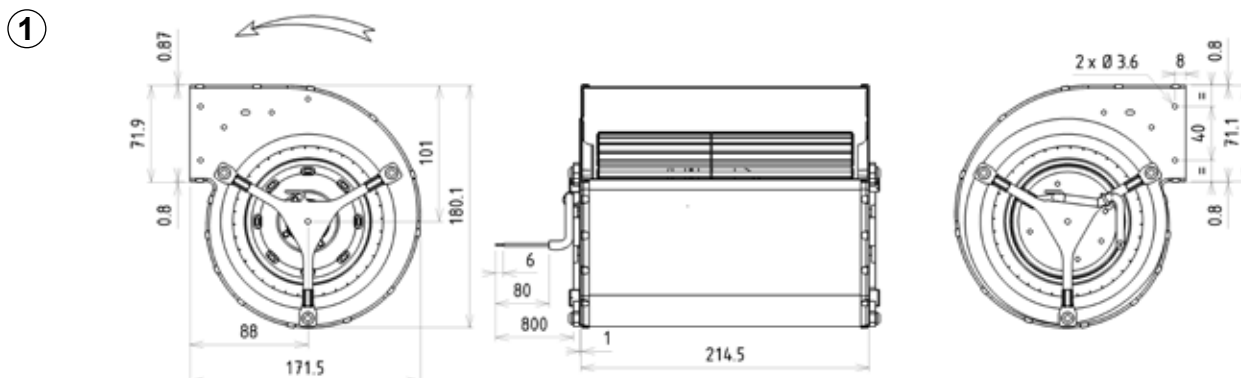
Cl. F  
 IP44: Schutz gegen das Eindringen von festen Körpern mit einem Durchmesser  $\geq 1$  mm; Schutz gegen Spritzwasser  
 Motorschutz T150° C  
 Automatische Rückstellung  
 Mechanische Konstruktion: Kugellager 608ZZ  
 Auswuchtgüte G2.5  
 Gehäuse aus galvanisiertem Stahlblech  
 Laufrad aus galvanisiertem Stahlblech

Données techniques / Technical data / Technische Daten

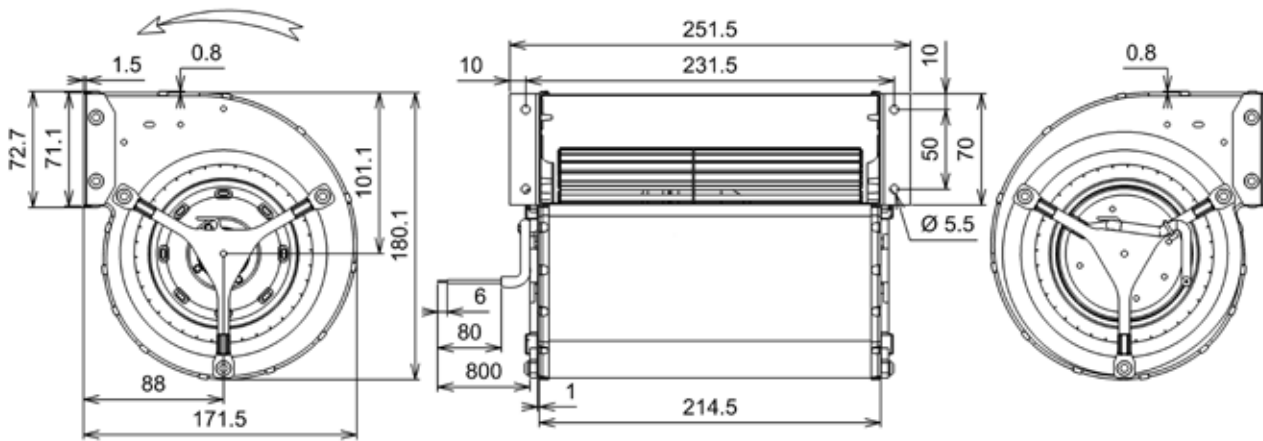


Modèle / Type / Typ	U V	f Hz	P W	IN A	m3/h	CFM	n RPM	dBA	T° max (Utilisation / Operating / Betrieb)		Kgs	$\mu$ F	Condensateur / Capacitor / Kondensator	Grille / Finger guards / Schutzgitter	Plan / Drawing / Zeichnung
									tR C°	tR F°					
I32-A7 4GDS25 133x190LR	230	50	62	0,28	530	311	1105	56	-20 / +70	-4 / 158	3,4	2,5	19011	21236	1
I32-A7 4GDS25 133x190LR	230	60	63	0,28	520	306	1085	55	-20 / +70	-4 / 158	3,4	2,0	19008	21236	1
I32-A8 4GDS25 133x190LR	230	50	62	0,28	530	311	1105	56	-20 / +70	-4 / 158	3,4	2,5	19011	21236	2
I32-A8 4GDS25 133x190LR	230	60	63	0,28	520	306	1085	55	-20 / +70	-4 / 158	3,4	2,0	19008	21236	2
I32-A9 4GDS25 133x190LR	230	50	62	0,28	530	311	1105	56	-20 / +70	-4 / 158	3,4	2,5	19011	21236	3
I32-A9 4GDS25 133x190LR	230	60	63	0,28	520	306	1085	55	-20 / +70	-4 / 158	3,4	2,0	19008	21236	3

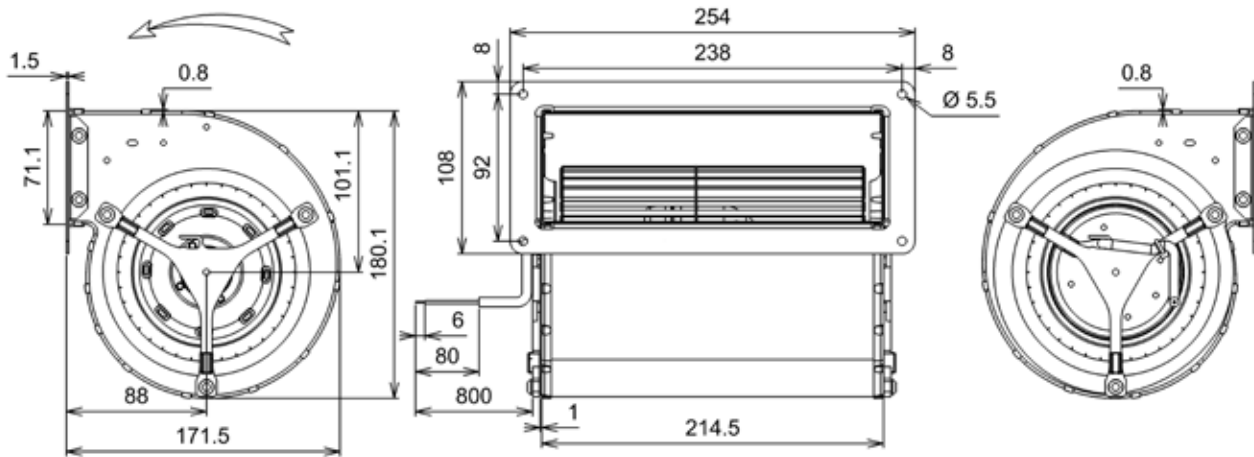
Dimensions / Dimensions / Masse :



2



3



DOUBLE INLET