

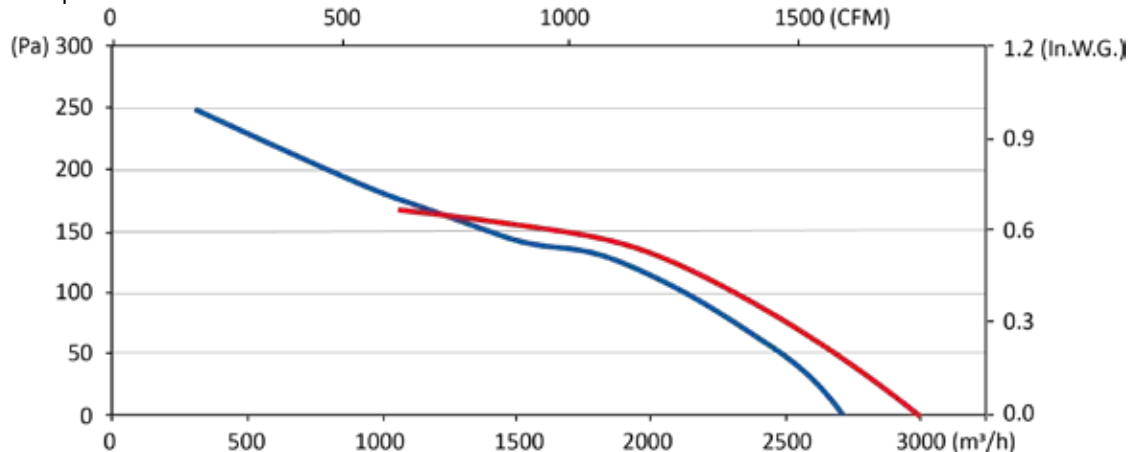


Classe F
 IP44 : protection contre la pénétration de corps solide de diamètre ≥ 1 mm ; Protection contre des projections d'eau
 Protection du moteur : T150° C
 Réarmement automatique
 Construction mécanique : roulements à billes 608ZZ + 6000ZZ
 Equilibrage G6.3
 Rotor et hélice peints en noir

F Class
 IP44: protection against ingress of solid with diameter ≥ 1 mm ; Protection against ingress of water : splashing
 Motor's protection T150° C
 Automatic reset
 Bearing type: ball bearings 608ZZ + 6000ZZ
 Balancing G6.3
 Black painted rotor and impeller

Cl. F
 IP44: Schutz gegen das Eindringen von festen Körpern mit einem Durchmesser ≥ 1 mm; Schutz gegen Spritzwasser
 Motorschutz T150° C
 Automatische Rückstellung
 Mechanische Konstruktion: Kugellager 608ZZ + 6000ZZ
 Auswuchtgüte G6.3
 Schwarz beschichtet Rotor und Laufrad

Données techniques / Technical data / Technische Daten



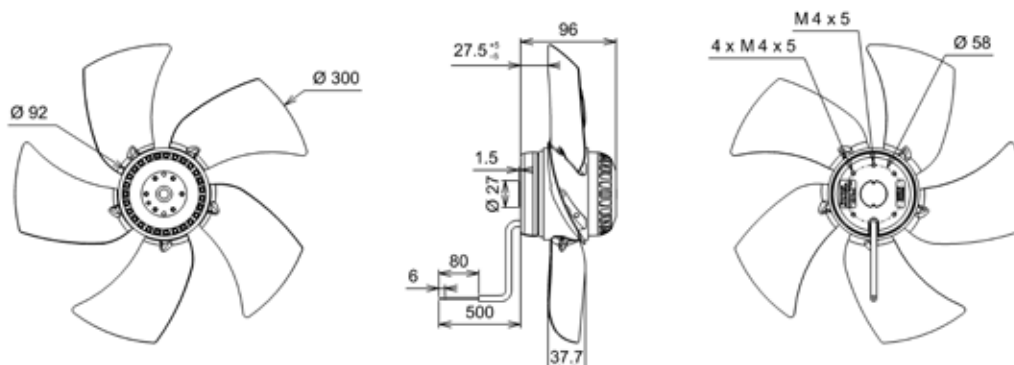
AXIAL

Modèle / Type / Typ	U V	f Hz	P W	IN A	m3/h	CFM	n RPM	dBA	T° max (Utilisation / Operating / Betrieb)		Kgs	µF	Condensateur / Capacitor / Kondensator	Connecteur / Connector / Anschlussstecker	Grille / Finger guards / Schutzgitter	Plan / Drawing / Zeichnung
									tR C°	tR F°						
N19-A5 2VRE45 300A 230 50 167 0,73 2715 1598 2675 67 -20 / +55 -4 / 131 2,9 6,0 19016 09172 - 39658 21190 1																
N19-A5 2VRE45 300A 230 60 236 1,04 3000 1765 2980 70 -20 / +50 -4 / 122 2,9 6,0 19016 09172 - 39658 21190 1																
N19-B0 2VRE45 300V 230 50 165 0,72 2665 1568 2655 66 -20 / +70 -4 / 158 2,9 6,0 19016 09172 - 39658 21190 1																
N19-B0 2VRE45 300V 230 60 231 1,03 2955 1739 2930 70 -20 / +60 -4 / 140 2,9 6,0 19016 09172 - 39658 21190 1																
N19-B1 2VGR45 300A 230 50 167 0,73 2715 1598 2675 67 -20 / +55 -4 / 131 3,4 6,0 19016 09172 - 39658 2																
N19-B1 2VGR45 300A 230 60 236 1,04 3000 1765 2980 70 -20 / +50 -4 / 122 3,4 6,0 19016 09172 - 39658 2																
N19-B2 2VGR45 300V 230 50 165 0,72 2665 1568 2655 66 -20 / +70 -4 / 158 3,4 6,0 19016 09172 - 39658 2																
N19-B2 2VGR45 300V 230 60 231 1,03 2955 1739 2930 70 -20 / +60 -4 / 140 3,4 6,0 19016 09172 - 39658 2																
N19-B3 2VPR45 300A 230 50 167 0,73 2715 1598 2675 67 -20 / +55 -4 / 131 3,7 6,0 19016 09172 - 39658 3																
N19-B3 2VPR45 300A 230 60 236 1,04 3000 1765 2980 70 -20 / +50 -4 / 122 3,7 6,0 19016 09172 - 39658 3																
N19-B4 2VPR45 300V 230 50 165 0,72 2665 1568 2655 66 -20 / +70 -4 / 158 3,7 6,0 19016 09172 - 39658 3																
N19-B4 2VPR45 300V 230 60 231 1,03 2955 1739 2930 70 -20 / +60 -4 / 140 3,7 6,0 19016 09172 - 39658 3																
N19-B5 2VGV45 300A 230 50 167 0,73 2715 1598 2675 67 -20 / +55 -4 / 131 4,8 6,0 19016 09172 - 39658 4																
N19-B5 2VGV45 300A 230 60 236 1,04 3000 1765 2980 70 -20 / +50 -4 / 122 4,8 6,0 19016 09172 - 39658 4																
N19-B6 2VGV45 300V 230 50 165 0,72 2665 1568 2655 66 -20 / +70 -4 / 158 4,8 6,0 19016 09172 - 39658 4																
N19-B6 2VGV45 300V 230 60 231 1,03 2955 1739 2930 70 -20 / +60 -4 / 140 4,8 6,0 19016 09172 - 39658 4																
N19-B7 2VGC45 300A 230 50 167 0,73 2715 1598 2675 67 -20 / +55 -4 / 131 5,6 6,0 19016 09172 - 39658 5																
N19-B7 2VGC45 300A 230 60 236 1,04 3000 1765 2980 70 -20 / +50 -4 / 122 5,6 6,0 19016 09172 - 39658 5																
N19-B8 2VGC45 300V 230 50 165 0,72 2665 1568 2655 66 -20 / +70 -4 / 158 5,6 6,0 19016 09172 - 39658 5																
N19-B8 2VGC45 300V 230 60 231 1,03 2955 1739 2930 70 -20 / +60 -4 / 140 5,6 6,0 19016 09172 - 39658 5																

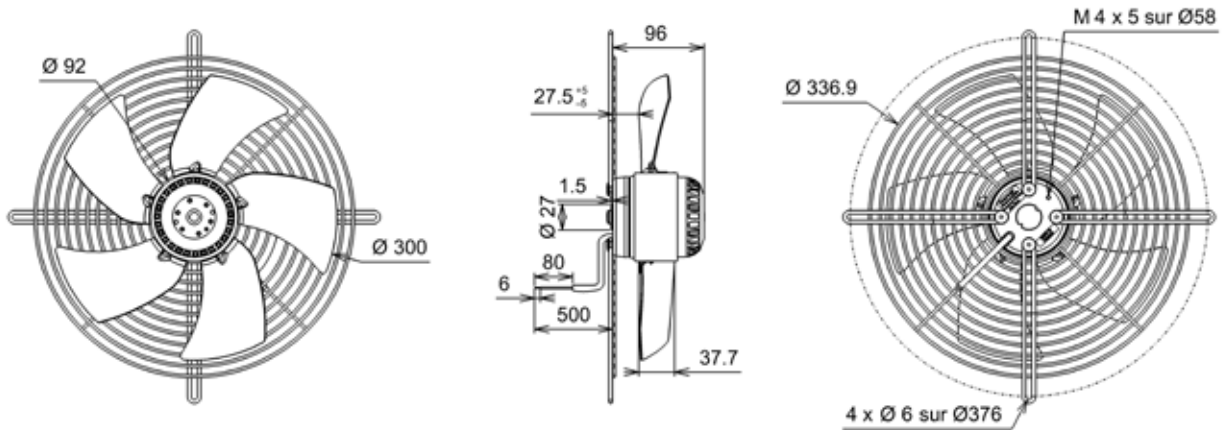
* Ventilateur pour air froid / Fan for cold air / Kaltluftventilator

Dimensions / Dimensions / Masse :

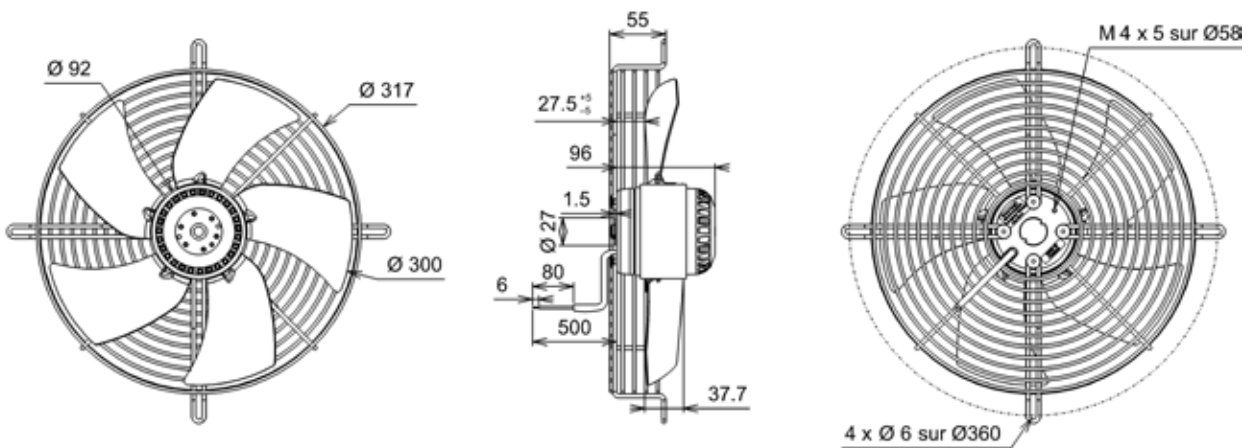
①



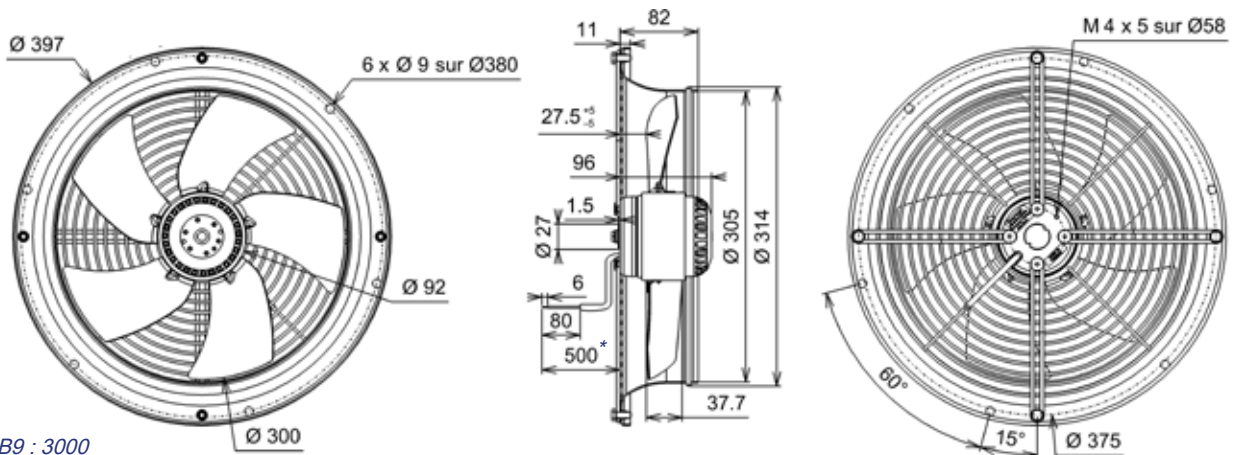
②



③

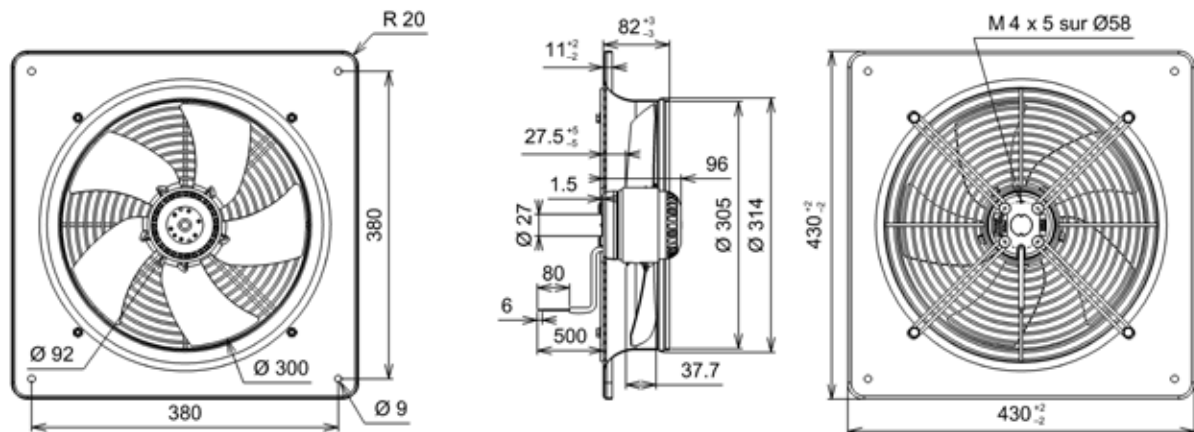


④



* B19-B9 : 3000

⑤



AXIAL