

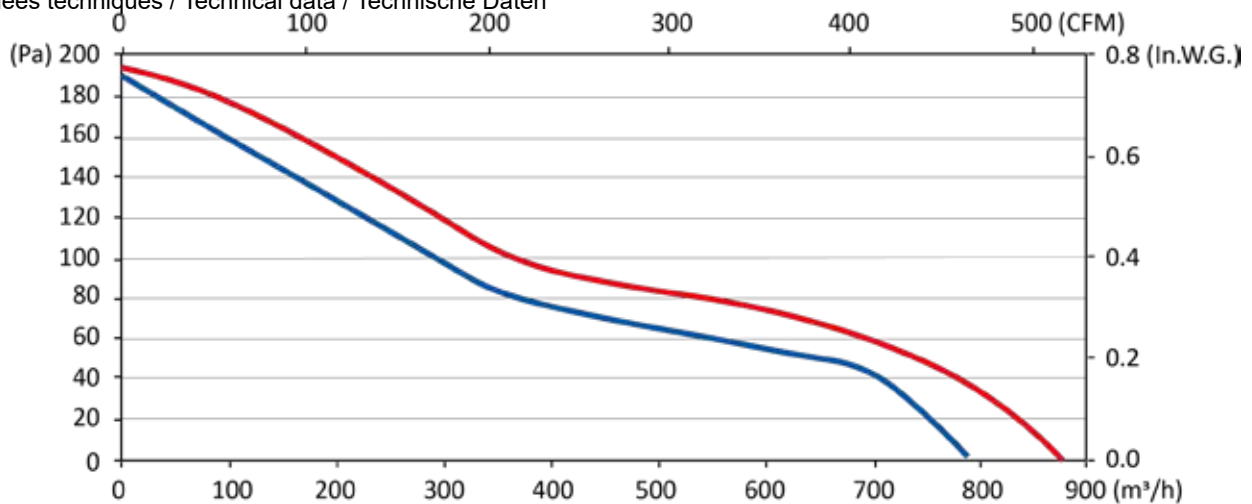


Classe F
 IP44 : protection contre la pénétration de corps solide de diamètre ≥ 1 mm ; Protection contre des projections d'eau
 Protection du moteur : T150° C
 Réarmement automatique
 Construction mécanique : roulements à billes 608ZZ
 Équilibrage G6.3
 Hélice plastique
 Rotor peint en noir

F Class
 IP44: protection against ingress of solid with diameter ≥ 1 mm ; Protection against ingress of water : splashing
 Motor's protection T150° C
 Automatic reset
 Bearing type: ball bearings 608ZZ
 Balancing G6.3
 Plastic impeller
 Black painted rotor

Cl. F
 IP44: Schutz gegen das Eindringen von festen Körpern mit einem Durchmesser ≥ 1 mm; Schutz gegen Spritzwasser
 Motorschutz T150° C
 Automatische Rückstellung
 Mechanische Konstruktion: Kugellager 608ZZ
 Auswuchtgüte G6.3
 Laufrad aus Kunststoff
 Schwarz beschichtet Rotor

Données techniques / Technical data / Technische Daten



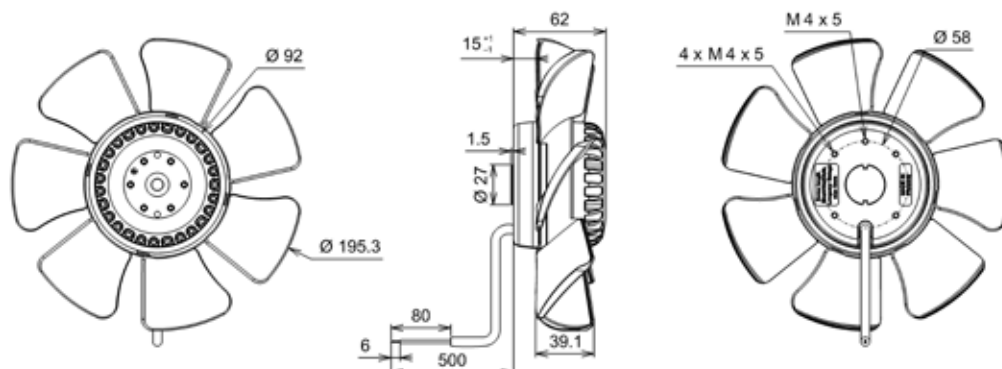
AXIAL

Modèle / Type / Typ	U V	f Hz	P W	IN A	m3/h	CFM	n RPM	dBA	T° max (Utilisation / Operating / Betrieb)		Kgs	µF	Condensateur / Capacitor / Kondensator	Connecteur / Connector / Anschlußstecker	Grille / Finger guards / Schutzgitter	Plan / Drawing / Zeichnung	
									tR C°	tR F°							
B22-B2	2VRE15200A	230	50	66	0,29	790	465	2490	60	-20 / +70	-4 / 158	1,4	2,0	19008	09172 - 39658	21188	1
B22-B2	2VRE15200A	230	60	80	0,35	880	517	2745	63	-20 / +70	-4 / 158	1,4	2,0	19008	09172 - 39658	21188	1
B22-B3	2VRE15200V	230	50	66	0,29	850	500	2520	57	-20 / +70	-4 / 158	1,4	2,0	19008	09172 - 39658	21188	1
B22-B3	2VRE15200V	230	60	80	0,36	940	553	2760	60	-20 / +70	-4 / 158	1,4	2,0	19008	09172 - 39658	21188	1
B22-D0	2VGR15200A	230	50	66	0,29	790	465	2490	60	-20 / +70	-4 / 158	1,6	2,0	19008	09172 - 39658		2
B22-D0	2VGR15200A	230	60	80	0,35	880	517	2745	63	-20 / +70	-4 / 158	1,6	2,0	19008	09172 - 39658		2
B22-D4	2VGR15200V	230	50	66	0,29	850	500	2520	57	-20 / +70	-4 / 158	1,6	2,0	19008	09172 - 39658		2
B22-D4	2VGR15200V	230	60	80	0,36	940	553	2760	60	-20 / +70	-4 / 158	1,6	2,0	19008	09172 - 39658		2
B22-D1	2VPR15200A	230	50	66	0,29	790	465	2490	60	-20 / +70	-4 / 158	1,8	2,0	19008	09172 - 39658		3
B22-D1	2VPR15200A	230	60	80	0,35	880	517	2745	63	-20 / +70	-4 / 158	1,8	2,0	19008	09172 - 39658		3
B22-D5	2VPR15200V	230	50	66	0,29	850	500	2520	57	-20 / +70	-4 / 158	1,8	2,0	19008	09172 - 39658		3
B22-D5	2VPR15200V	230	60	80	0,36	940	553	2760	60	-20 / +70	-4 / 158	1,8	2,0	19008	09172 - 39658		3
B22-D2	2VGV15200A	230	50	66	0,29	790	465	2490	60	-20 / +70	-4 / 158	2,2	2,0	19008	09172 - 39658		4
B22-D2	2VGV15200A	230	60	80	0,35	880	517	2745	63	-20 / +70	-4 / 158	2,2	2,0	19008	09172 - 39658		4
B22-D6	2VGV15200V	230	50	66	0,29	850	500	2520	57	-20 / +70	-4 / 158	2,2	2,0	19008	09172 - 39658		4
B22-D6	2VGV15200V	230	60	80	0,36	940	553	2760	60	-20 / +70	-4 / 158	2,2	2,0	19008	09172 - 39658		4
Z04-04 *	2VGV25200A	230	50	55	0,24	790	465	2760	59	-40 / +70	-40 / 158	2,2	2,0	19008	09172 - 39658		4
Z04-04 *	2VGV25200A	230	60	82	0,37	875	515	3090	65	-40 / +70	-40 / 158	2,2	2,0	19008	09172 - 39658		4
B22-D3	2VGC15200A	230	50	66	0,29	790	465	2490	60	-20 / +70	-4 / 158	2,6	2,0	19008	09172 - 39658		5
B22-D3	2VGC15200A	230	60	80	0,35	880	517	2745	63	-20 / +70	-4 / 158	2,6	2,0	19008	09172 - 39658		5
B22-D7	2VGC15200V	230	50	66	0,29	850	500	2520	57	-20 / +70	-4 / 158	2,6	2,0	19008	09172 - 39658		5
B22-D7	2VGC15200V	230	60	80	0,36	940	553	2760	60	-20 / +70	-4 / 158	2,6	2,0	19008	09172 - 39658		5

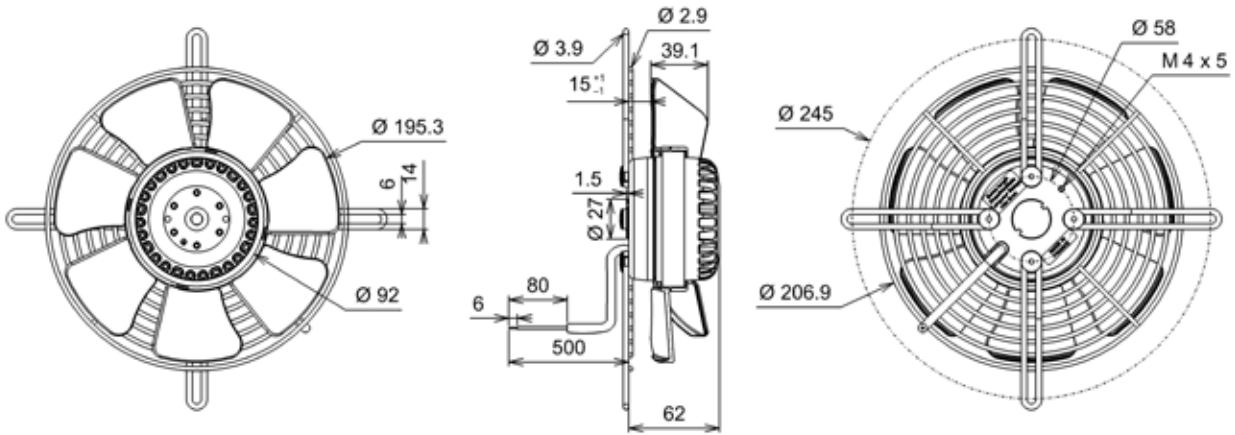
* Ventilateurs pour air froid / Fans for cold air / Kaltluftventilatoren

Dimensions / Dimensions / Masse :

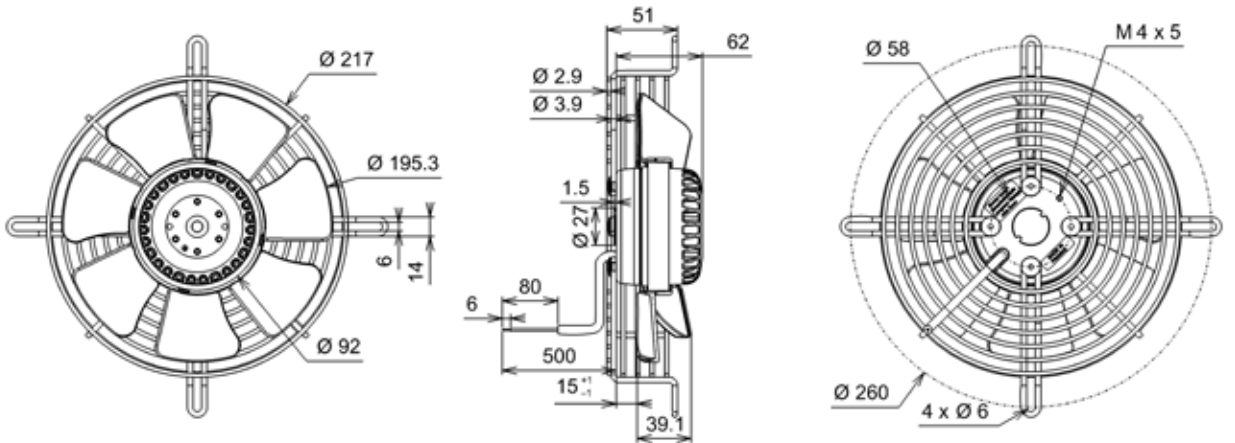
①



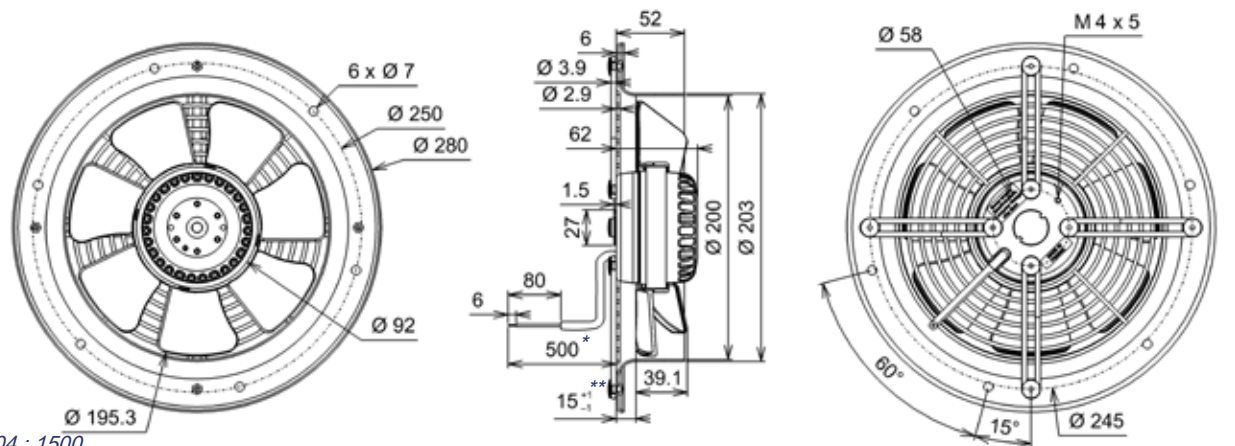
②



③



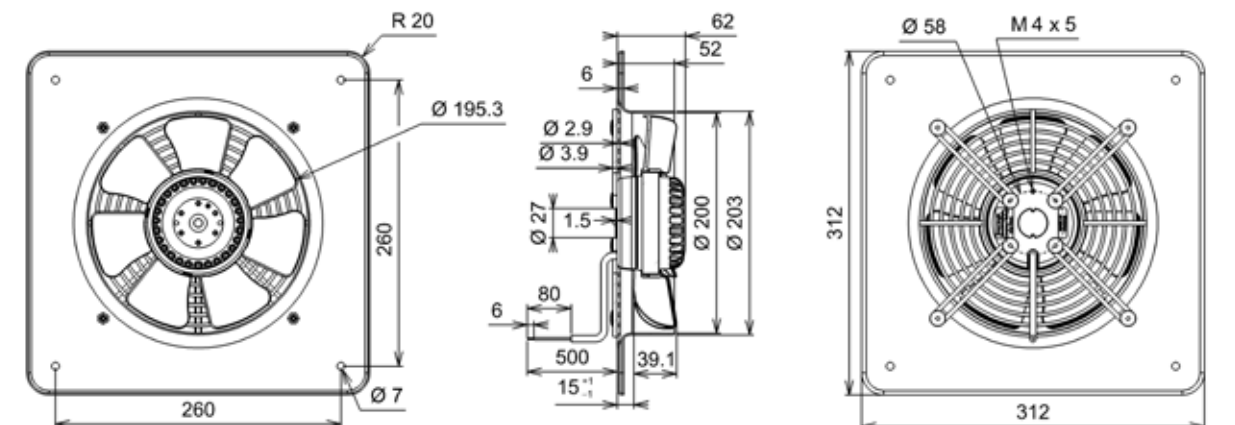
④



* Z04-04 : 1500

** Z04-04 : 18 +3 / -3

⑤



AXIAL