

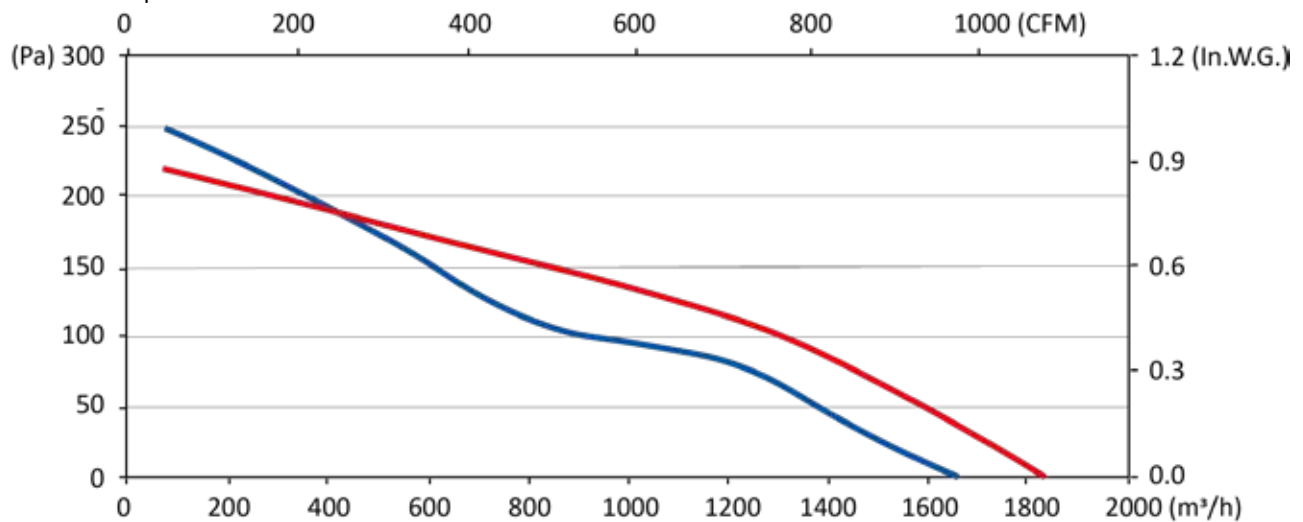


Classe F
 IP44 : protection contre la pénétration de corps solide de diamètre ≥ 1 mm ; Protection contre des projections d'eau
 Protection du moteur : T150° C
 Réarmement automatique
 Construction mécanique : roulements à billes 608ZZ
 Equilibrage G6.3
 Rotor et hélice peints en noir

F Class
 IP44: protection against ingress of solid with diameter ≥ 1 mm ; Protection against ingress of water : splashing
 Motor's protection T150° C
 Automatic reset
 Bearing type: ball bearings 608ZZ
 Balancing G6.3
 Black painted rotor and impeller

Cl. F
 IP44: Schutz gegen das Eindringen von festen Körpern mit einem Durchmesser ≥ 1 mm; Schutz gegen Spritzwasser
 Motorschutz T150° C
 Automatische Rückstellung
 Mechanische Konstruktion: Kugellager 608ZZ
 Auswuchtgüte G6.3
 Schwarz beschichtet Rotor und Laufrad

Données techniques / Technical data / Technische Daten



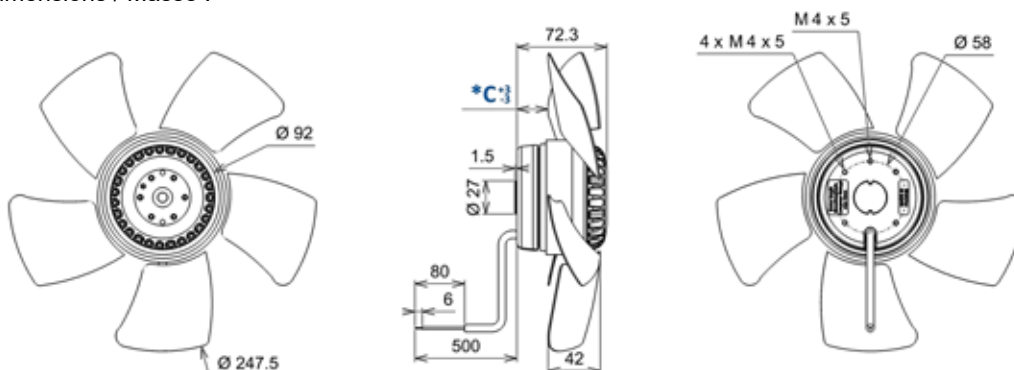
AXIAL

| Modèle / Type / Typ | U V | f Hz | P W | IN A | m3/h | CFM | n RPM | dBA | T° max (Utilisation / Operating / Betrieb) | | Kgs | μ F | Condensateur / Capacitor / Kondensator | Connecteur / Connector / Anschlussstecker | Grille / Finger guards / Schutzgitter | Plan / Drawing / Zeichnung | *C |
|-------------------------|--------|---------|--------|---------|------|------|----------|-----------|--|----------|-----|---------|--|---|---------------------------------------|----------------------------|----|
| | | | | | | | | | tR C° | tR F° | | | | | | | |
| B22-B4 2VRE25 250A 230 | 50 | 104 | 0,47 | 1665 | 980 | 2725 | 65 | -20 / +70 | -4 / 158 | 1,9 | 4,0 | 19019 | 09172-39658 | 21189 | 1 | 25 | |
| B22-B4 2VRE25 250A 230 | 60 | 135 | 0,59 | 1835 | 1080 | 3105 | 68 | -20 / +70 | -4 / 158 | 1,9 | 4,0 | 19019 | 09172-39658 | 21189 | 1 | 25 | |
| B22-B5 2VRE25 250V 230 | 50 | 104 | 0,47 | 1665 | 980 | 2725 | 65 | -20 / +70 | -4 / 158 | 1,9 | 4,0 | 19019 | 09172-39658 | 21189 | 1 | 20 | |
| B22-B5 2VRE25 250V 230 | 60 | 135 | 0,59 | 1835 | 1080 | 3105 | 68 | -20 / +70 | -4 / 158 | 1,9 | 4,0 | 19019 | 09172-39658 | 21189 | 1 | 20 | |
| B22-D8 2VGR25 250A 230 | 50 | 104 | 0,47 | 1665 | 980 | 2725 | 65 | -20 / +70 | -4 / 158 | 2,2 | 4,0 | 19019 | 09172-39658 | | | 2 | |
| B22-D8 2VGR25 250A 230 | 60 | 135 | 0,59 | 1835 | 1080 | 3105 | 68 | -20 / +70 | -4 / 158 | 2,2 | 4,0 | 19019 | 09172-39658 | | | 2 | |
| B22-E2 2VGR25 250V 230 | 50 | 104 | 0,47 | 1665 | 980 | 2725 | 65 | -20 / +70 | -4 / 158 | 2,2 | 4,0 | 19019 | 09172-39658 | | | 2 | |
| B22-E2 2VGR25 250V 230 | 60 | 135 | 0,59 | 1835 | 1080 | 3105 | 68 | -20 / +70 | -4 / 158 | 2,2 | 4,0 | 19019 | 09172-39658 | | | 2 | |
| B22-D9 2VPR25 250A 230 | 50 | 104 | 0,47 | 1665 | 980 | 2725 | 65 | -20 / +70 | -4 / 158 | 2,5 | 4,0 | 19019 | 09172-39658 | | | 3 | |
| B22-D9 2VPR25 250A 230 | 60 | 135 | 0,59 | 1835 | 1080 | 3105 | 68 | -20 / +70 | -4 / 158 | 2,5 | 4,0 | 19019 | 09172-39658 | | | 3 | |
| B22-E3 2VPR25 250V 230 | 50 | 104 | 0,47 | 1665 | 980 | 2725 | 65 | -20 / +70 | -4 / 158 | 2,5 | 4,0 | 19019 | 09172-39658 | | | 3 | |
| B22-E3 2VPR25 250V 230 | 60 | 135 | 0,59 | 1835 | 1080 | 3105 | 68 | -20 / +70 | -4 / 158 | 2,5 | 4,0 | 19019 | 09172-39658 | | | 3 | |
| B22-E0 2VGV25 250A 230 | 50 | 104 | 0,47 | 1665 | 980 | 2725 | 65 | -20 / +70 | -4 / 158 | 3,0 | 4,0 | 19019 | 09172-39658 | | | 4 | |
| B22-E0 2VGV25 250A 230 | 60 | 135 | 0,59 | 1835 | 1080 | 3105 | 68 | -20 / +70 | -4 / 158 | 3,0 | 4,0 | 19019 | 09172-39658 | | | 4 | |
| B22-E4 2VGV25 250V 230 | 50 | 104 | 0,47 | 1665 | 980 | 2725 | 65 | -20 / +70 | -4 / 158 | 3,0 | 4,0 | 19019 | 09172-39658 | | | 4 | |
| B22-E4 2VGV25 250V 230 | 60 | 135 | 0,59 | 1835 | 1080 | 3105 | 68 | -20 / +70 | -4 / 158 | 3,0 | 4,0 | 19019 | 09172-39658 | | | 4 | |
| Z16-01* 2VGV25 250A 230 | 50 | 104 | 0,47 | 1665 | 980 | 2725 | 65 | -40 / +50 | -40 / 122 | 3,1 | 4,0 | 19019 | 09172-39658 | | | 4 | |
| Z16-01* 2VGV25 250A 230 | 60 | 135 | 0,59 | 1835 | 1080 | 3105 | 68 | -40 / +70 | -40 / 158 | 3,1 | 4,0 | 19019 | 09172-39658 | | | 4 | |
| B22-E1 2VGC25 250A 230 | 50 | 104 | 0,47 | 1665 | 980 | 2725 | 65 | -20 / +70 | -4 / 158 | 3,7 | 4,0 | 19019 | 09172-39658 | | | 5 | |
| B22-E1 2VGC25 250A 230 | 60 | 135 | 0,59 | 1835 | 1080 | 3105 | 68 | -20 / +70 | -4 / 158 | 3,7 | 4,0 | 19019 | 09172-39658 | | | 5 | |
| B22-E5 2VGC25 250V 230 | 50 | 104 | 0,47 | 1665 | 980 | 2725 | 65 | -20 / +70 | -4 / 158 | 3,7 | 4,0 | 19019 | 09172-39658 | | | 5 | |
| B22-E5 2VGC25 250V 230 | 60 | 135 | 0,59 | 1835 | 1080 | 3105 | 68 | -20 / +70 | -4 / 158 | 3,7 | 4,0 | 19019 | 09172-39658 | | | 5 | |

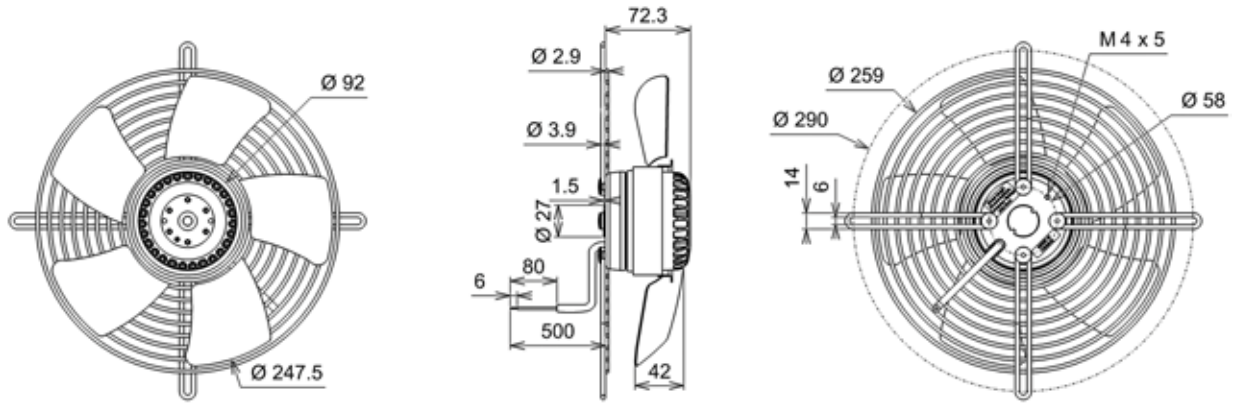
* Ventilateur pour air froid / Fan for cold air / Kaltluftventilator

Dimensions / Dimensions / Masse :

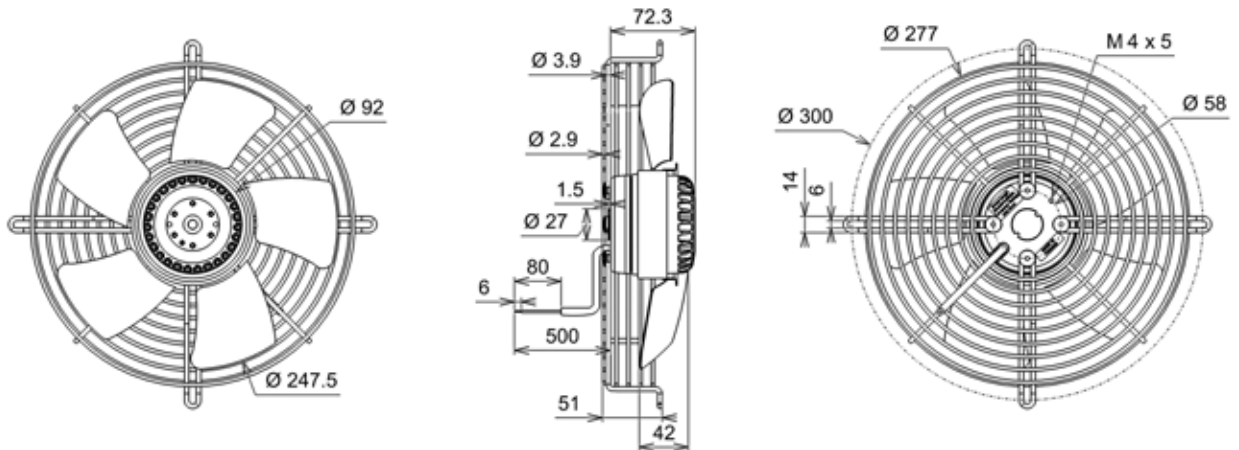
①



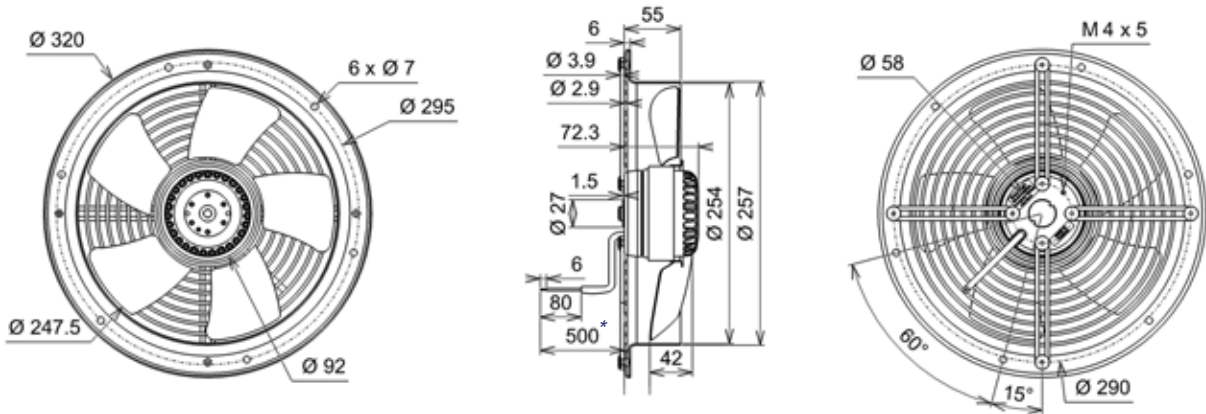
②



③

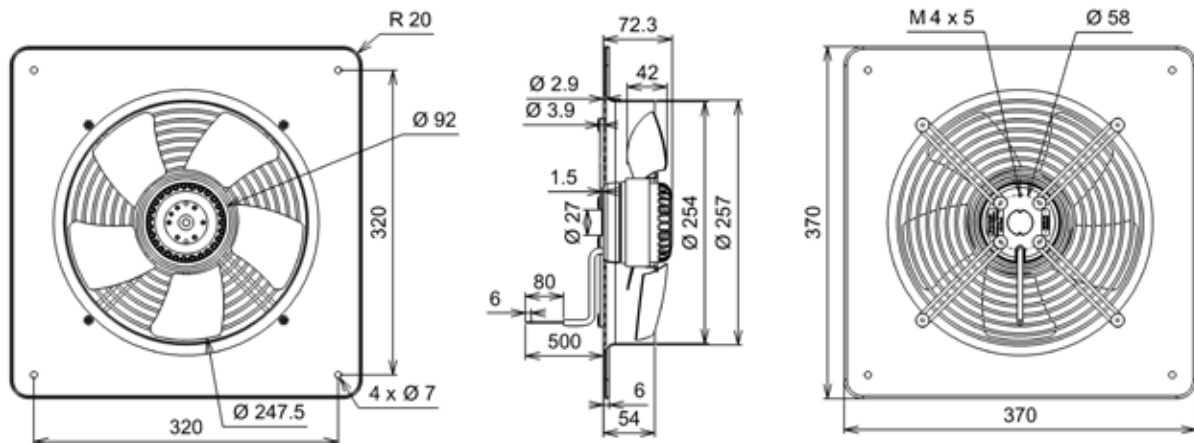


④



*Z16-01 : 3000

⑤



AXIAL