

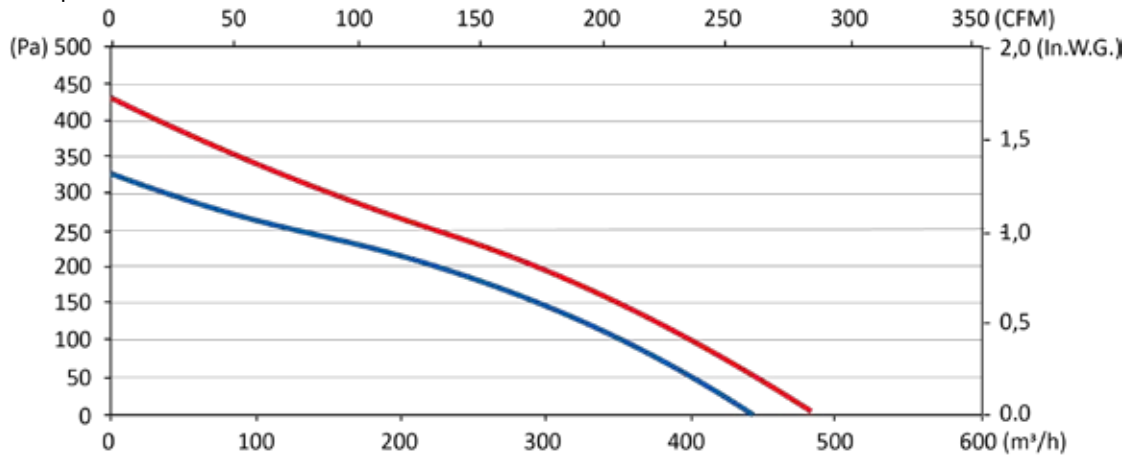


Classe F
IP44 : protection contre la pénétration de corps solide de diamètre ≥ 1 mm ; Protection contre des projections d'eau
Protection du moteur : T150° C
Réarmement automatique
Construction mécanique : roulements à billes 608ZZ
Equilibrage G2.5
Rotor peint en noir
Turbine plastique
Oùie support aluminium peinte noire

F Class
IP44: protection against ingress of solid with diameter ≥ 1 mm ; Protection against ingress of water : splashing
Motor's protection T150° C
Automatic reset
Bearing type: ball bearings 608ZZ
Balancing G2.5
Black painted rotor
Plastic impeller
Black painted aluminium reversed inlet cone

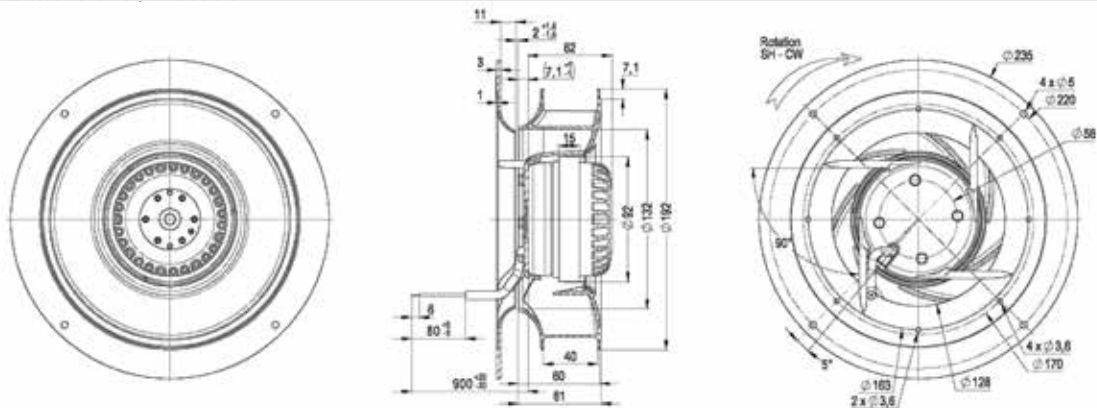
Cl. F
IP44: Schutz gegen das Eindringen von festen Körpern mit einem Durchmesser ≥ 1 mm; Schutz gegen Spritzwasser
Motorschutz T150° C
Automatische Rückstellung
Mechanische Konstruktion: Kugellager 608ZZ
Auswuchtgüte G2.5
Schwarz beschichtet Rotor
Laufrad aus Kunststoff
Schwarz beschichtet Träger
Einströmdüse aus Aluminium

Données techniques / Technical data / Technische Daten



Modèle / Type / Typ	U V	f Hz	P W	IN A	m3/h	CFM	n RPM	dBA	T° max (Utilisation / Operating / Betrieb)		Kgs	µF	Condensateur / Capacitor / Kondensator	Grille / Finger guards / Schutzgitter	Plan / Drawing / Zeichnung
									tR C°	tR F°					
U24-A9 2RRE15 192x40R (Inv)	230	50	51	0,23	445	262	2590	64	-20 / +70	-4 / 158	1,6	2,0	19008	21366	1
U24-A9 2RRE15 192x40R (Inv)	230	60	67	0,30	485	285	2850	66	-20 / +70	-4 / 158	1,6	2,0	19008	21366	1
U24-B0 2RRE15 192x40R (Inv)	230	50	51	0,23	445	262	2590	64	-20 / +70	-4 / 158	1,6	2,0	19008		2
U24-B0 2RRE15 192x40R (Inv)	230	60	67	0,30	485	285	2850	66	-20 / +70	-4 / 158	1,6	2,0	19008		2

1



2

