



120 x 120 x 38 mm 4,72 x 4,72 x 1,5 "

## DONNÉES TECHNIQUES - TECHNICAL DATA - TECHNISCHE DATEN

Poids : 0,5 Kg / 1,11 Lb  
 Carcasse en Aluminium  
 Hélice en Plastique  
 Durée de vie L-10 à 40°C :  
 80.000 heures  
 Température de fonctionnement :  
 -40 / +85 °C  
 Température de stockage :  
 -54 / +85°C  
 Type de connexion : Cosses  
 Approuvé GAM T1  
 Moteur DC sans balais  
 Circuit intégré  
 IP20

## OPTIONS

Tachymètre  
 Alarme  
 Autres niveaux IP  
 Sortie à fils  
 Protection brouillard salin  
 Protection contre chocs et vibrations  
 Application marine  
 Plage de température étendue  
 Autres tensions  
 Autres vitesses

Weight: 0,5 Kg / 1,11 Lb  
 Housing in Aluminium  
 Impeller in plastic  
 L-10 life expectancy at 40°C:  
 80.000 hours  
 Operating temperature range:  
 -40 / +85 °C  
 Storage temperature:  
 -54 / +85°C  
 Connection: Terminals  
 GAM T1 listed  
 Brushless DC motor  
 Integrated circuit  
 IP20

## OPTIONS

Speed sensor  
 Alarm  
 Other IP levels  
 Flying leads connection  
 Salt spray protection  
 Shocks and vibrations protection  
 Marine application  
 Wide temperature range  
 Other voltages  
 Other speeds

Gewicht: 0,5 Kg / 1,11 Lb  
 Gehäuse aus Aluminium  
 Propeller aus Kunststoff  
 L-10 Lebensdauer um 40°C:  
 80.000 Stunden  
 Betriebstemperatur:  
 -40 / +85 °C  
 Lagertemperatur:  
 -54 / +85°C  
 Anschluß: Terminals  
 GAM T1 genehmigt  
 Brushless DC motor  
 Integrierte Schaltung  
 IP20

## OPTIONEN

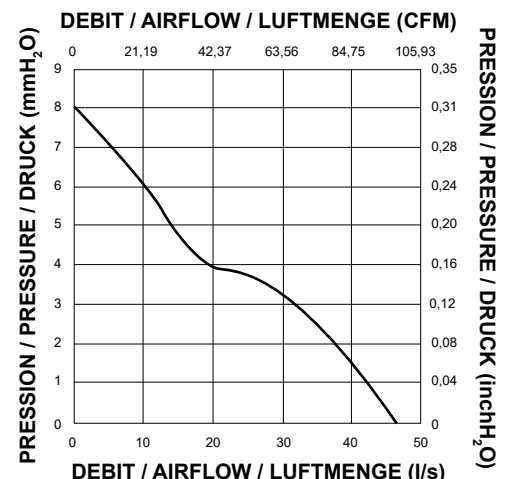
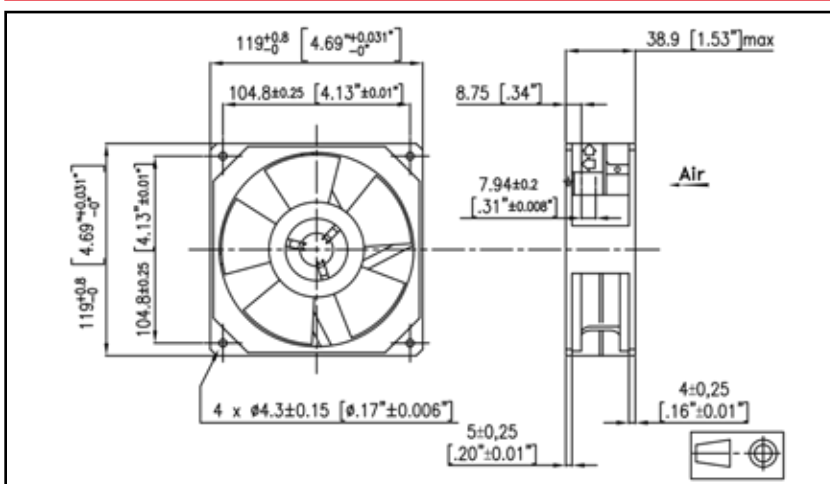
Tachometer  
 Alarm  
 Andere IP Ebenen  
 Kabel Anschluß  
 Salz Nebel Schutz  
 Schock und Vibrationen Schutz  
 Marine Anwendung  
 Hohe Temperaturbereich  
 Andere Spannungen  
 Andere Geschwindigkeiten

## DONNÉES ÉLECTRIQUES ET AÉRAULIQUES - ELECTRICAL AND AERAULIC DATA - ELEKTRISCHE UND LUFTECHNISCHE DATEN

Code article Part number Artikelnummer	U	U	Airflow		Pressure		n	IN	P	
	V	V	l/s	CFM	mm H <sub>2</sub> O	inch H <sub>2</sub> O	RPM	A	W	
125YG51B8002	12	10,8-13,2	46	98	8	0,31	2900	45	0,50	6,0
125YG51C8002	24	21,6-26,4	46	98	8	0,31	2900	45	0,18	4,3
125YG51E8002	28	25,2-30,8	46	98	8	0,31	2900	45	0,14	3,9

HIGH PERFORMANCE

## ENCOMBREMENT ET COURBE AÉRAULIQUE - DIMENSIONS AND AIRFLOW CURVE - MASSE UND LUFTKURVE



Document non contractuel. Toutes les données de cette page sont sujettes à modifications sans préavis. Photo uniquement pour information. Catalogue pour usage professionnel uniquement.  
 Non contractual document. All data mentioned on this page are subject to change without prior notice. Picture for information only. Catalogue for professional use only.  
 Unverbindliches Dokument. Alle Daten auf diese Seite können sich jederzeit ändern. Bild nur zur Information. Katalog nur für professionelle Verwendung.