



92 x 92 x 38 mm      3,62 x 3,62 x 1,5 "

**DONNÉES TECHNIQUES - TECHNICAL DATA - TECHNISCHE DATEN**

Poids : 0,37 Kg / 0,82 Lb  
 Carcasse en plastique UL 94 V-0  
 Hélice en plastique UL 94 V-0  
 Durée de vie L-10 à 40°C :  
 25.000 heures  
 Température de fonctionnement :  
 -40 / +70 °C  
 Température de stockage :  
 -40 / +85°C  
 Type de connexion : Fils  
 Moteur DC sans balais  
 Circuit intégré  
 IP20

**OPTIONS**

Tachymètre  
 Alarme  
 Autres niveaux IP  
 Protection brouillard salin  
 Protection contre chocs et vibrations  
 Application marine  
 Plage de température étendue  
 Autres tensions  
 Autres vitesses

Weight: 0,37 Kg / 0,82 Lb  
 Housing in plastic UL 94 V-0  
 Impeller in plastic UL 94 V-0  
 L-10 life expectancy at 40°C:  
 25.000 hours  
 Operating temperature range:  
 -40 / +70 °C  
 Storage temperature:  
 -40 / +85°C  
 Connection: Leads  
 Brushless DC motor  
 Integrated circuit  
 IP20

**OPTIONS**

Speed sensor  
 Alarm  
 Other IP levels  
 Salt spray protection  
 Shocks and vibrations protection  
 Marine application  
 Wide temperature range  
 Other voltages  
 Other speeds

Gewicht: 0,37 Kg / 0,82 Lb  
 Gehäuse aus Kunststoff UL 94 V-0  
 Propeller aus Kunststoff UL 94 V-0  
 L-10 Lebensdauer um 40°C:  
 25.000 Stunden  
 Betriebstemperatur:  
 -40 / +70 °C  
 Lagertemperatur:  
 -40 / +85°C  
 Anschluß: Kabel  
 Brushless DC motor  
 Integrierte Schaltung  
 IP20

**OPTIONEN**

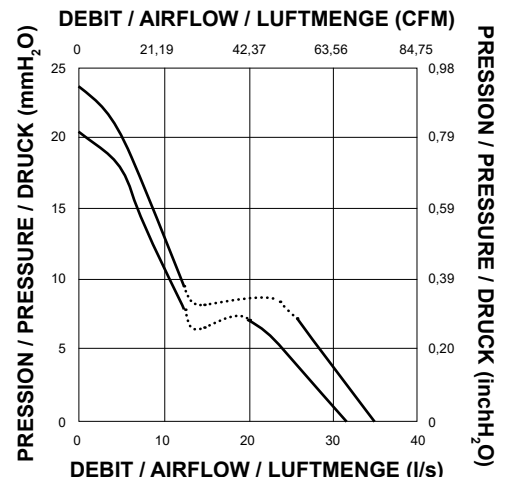
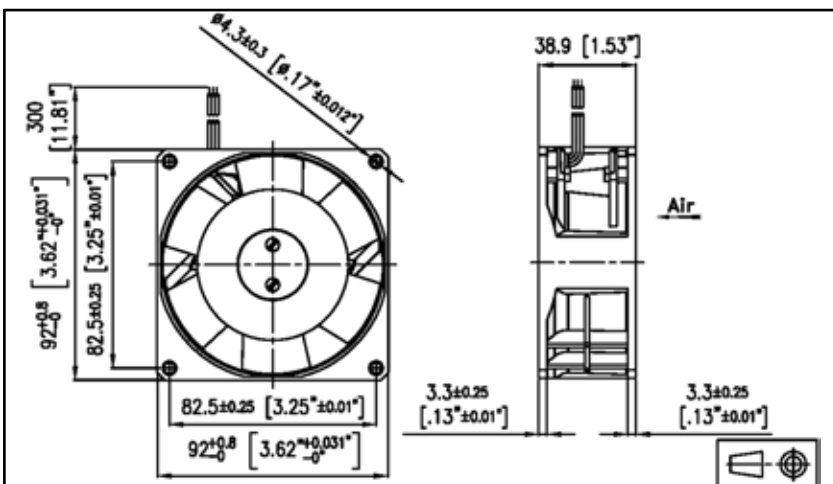
Tachometer  
 Alarm  
 Andere IP Ebenen  
 Salz Nebel Schutz  
 Schock und Vibrationen Schutz  
 Marine Anwendung  
 Hohe Temperaturbereich  
 Andere Spannungen  
 Andere Geschwindigkeiten

**DONNÉES ÉLECTRIQUES ET AÉRAULIQUES - ELECTRICAL AND AERAULIC DATA - ELEKTRISCHE UND LUFTECHNISCHE DATEN**

Code article Part number Artikelnummer	U	U	Airflow		Pressure		n	IN	P
	V	V	l/s	CFM	mm H <sub>2</sub> O	inch H <sub>2</sub> O	RPM	mA	W
99YH2LP11000 NR*	24	21,6-26,4	31,4	67	20,19	0,79	5500	323	7,75
99YS2LP11000 NR*	24	21,6-26,4	35,3	75	23,96	0,94	6060	420	11,7

\*NR = Non RoHS ; RoHS fan available on demand, the part number will be then without NR.

**ENCOMBREMENT ET COURBE AÉRAULIQUE - DIMENSIONS AND AIRFLOW CURVE - MASSE UND LUFTKURVE**



Document non contractuel. Toutes les données de cette page sont sujettes à modifications sans préavis. Photo uniquement pour information. Catalogue pour usage professionnel uniquement.  
 Non contractual document. All data mentioned on this page are subject to change without prior notice. Picture for information only. Catalogue for professional use only.  
 Unverbindliches Dokument. Alle Daten auf diese Seite können sich jederzeit ändern. Bild nur zur Information. Katalog nur für professionelle Verwendung.