



120 x 120 x 32 mm 4,72 x 4,72 x 1,26 "

DONNÉES TECHNIQUES - TECHNICAL DATA - TECHNISCHE DATEN

Poids : 0,23 Kg / 0,51 Lb
 Carcasse en plastique UL 94 V-0
 Hélice en plastique UL 94 V-0
 Durée de vie L-10 à 40°C :
 80.000 heures
 Température de fonctionnement :
 -20 / +55 °C
 Température de stockage :
 -40 / +70°C
 Type de connexion : Fils
 Moteur DC sans balais
 Circuit intégré
 IP20

OPTIONS

Tachymètre
 Alarme
 Autres niveaux IP
 Sortie par cosses
 Protection brouillard salin
 Protection contre chocs et vibrations
 Application marine
 Autres tensions
 Autres vitesses

Weight: 0,23 Kg / 0,51 Lb
 Housing in plastic UL 94 V-0
 Impeller in plastic UL 94 V-0
 L-10 life expectancy at 40°C:
 80.000 hours
 Operating temperature range:
 -20 / +55 °C
 Storage temperature:
 -40 / +70°C
 Connection: Leads
 Brushless DC motor
 Integrated circuit
 IP20

OPTIONS

Speed sensor
 Alarm
 Other IP levels
 Terminal connection
 Salt spray protection
 Shocks and vibrations protection
 Marine application
 Other voltages
 Other speeds

Gewicht: 0,23 Kg / 0,51 Lb
 Gehäuse aus Kunststoff UL 94 V-0
 Propeller aus Kunststoff UL 94 V-0
 L-10 Lebensdauer um 40°C:
 80.000 Stunden
 Betriebstemperatur:
 -20 / +55 °C
 Lagertemperatur:
 -40 / +70°C
 Anschluß: Kabel
 Brushless DC motor
 Integrierte Schaltung
 IP20

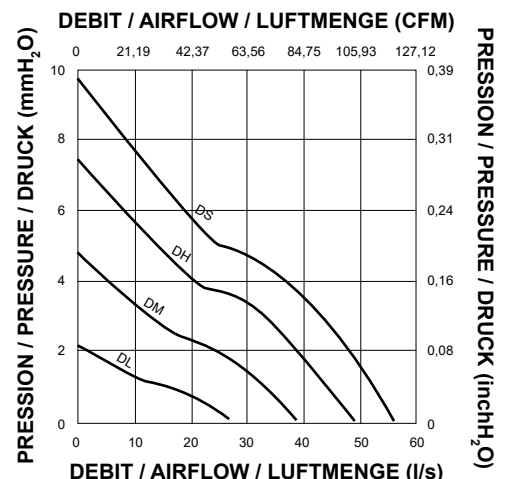
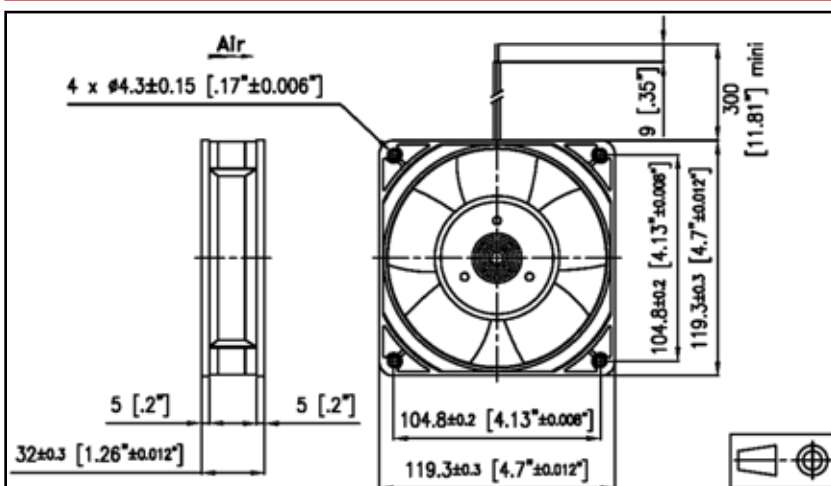
OPTIONEN

Tachometer
 Alarm
 Andere IP Ebenen
 Terminal Anschluß
 Salz Nebel Schutz
 Schock und Vibrationen Schutz
 Marine Anwendung
 Andere Spannungen
 Andere Geschwindigkeiten

DONNÉES ÉLECTRIQUES ET AÉRAULIQUES - ELECTRICAL AND AERAULIC DATA - ELEKTRISCHE UND LUFTECHNISCHE DATEN

Code article Part number Artikelnummer	U		Airflow		Pressure		n RPM	IN dBA	P mA	W
	V	V	l/s	CFM	mm H ₂ O	inch H ₂ O				
158DL1LP11000	12	6-15	27,0	57	2,24	0,09	1680	29,5	133	1,6
158DL2LP11000	24	15-28	27,0	57	2,24	0,09	1680	29,5	75	1,8
158DL4LP11000	48	22-56	27,0	57	2,24	0,09	1680	29,5	44	2,1
158DM1LP11000	12	6-15	39,0	83	4,79	0,19	2450	37,5	275	3,3
158DM2LP11000	24	15-28	39,0	83	4,79	0,19	2450	37,5	146	3,5
158DM4LP11000	48	22-56	39,0	83	4,79	0,19	2450	37,5	77	3,7
158DH1LP11000	12	6-15	49,0	104	7,44	0,29	3050	42,5	517	6,2
158DH2LP11000	24	15-28	49,0	104	7,44	0,29	3050	42,5	258	6,2
158DH4LP11000	48	22-56	49,0	104	7,44	0,29	3050	42,5	129	6,2
158DS1LP11000	12	6-13,2	55,9	119	9,69	0,38	3480	45,5	834	10
158DS2LP11000	24	15-28	55,9	119	9,69	0,38	3480	45,5	362	8,7
158DS4LP11000	48	22-56	55,9	119	9,69	0,38	3480	45,5	181	8,7

ENCOMBREMENT ET COURBE AÉRAULIQUE - DIMENSIONS AND AIRFLOW CURVE - MASSE UND LUFTKURVE



Document non contractuel. Toutes les données de cette page sont sujettes à modifications sans préavis. Photo uniquement pour information. Catalogue pour usage professionnel uniquement.
 Non contractual document. All data mentioned on this page are subject to change without prior notice. Picture for information only. Catalogue for professional use only.
 Unverbindliches Dokument. Alle Daten auf diese Seite können sich jederzeit ändern. Bild nur zur Information. Katalog nur für professionelle Verwendung.