



120 x 120 x 25 mm

4,72 x 4,72 x 1 "

DONNÉES TECHNIQUES - TECHNICAL DATA - TECHNISCHE DATEN

Poids : 0,465 Kg / 1,03 Lb
 Carcasse en ZAMAK
 Hélice en plastique UL 94 V-0
 Durée de vie L-10 à 40°C :
 80.000 heures
 Température de fonctionnement :
 -10 / +70 °C
 Température de stockage :
 -54 / +85°C
 Type de connexion : cosses
 Protection par impédance
 IP20

OPTIONS

Tachymètre
 Autres niveaux IP
 Sortie à fils
 Protection brouillard salin
 Protection contre chocs et vibrations
 Application marine
 Plage de température étendue
 Autres tensions

Weight: 0,465 Kg / 1,03 Lb
 Housing in ZAMAK
 Impeller in plastic UL 94 V-0
 L-10 life expectancy at 40°C:
 80.000 hours
 Operating temperature range:
 -10 / +70 °C
 Storage temperature:
 -54 / +85°C
 Connection: terminals
 Impedance Protected
 IP20

OPTIONS

Speed sensor
 Other IP levels
 Flying leads connection
 Salt spray protection
 Shocks and vibrations protection
 Marine application
 Wide temperature range
 Other voltages

Gewicht: 0,465 Kg / 1,03 Lb
 Gehäuse aus ZAMAK
 Propeller aus Kunststoff UL 94 V-0
 L-10 Lebensdauer um 40°C:
 80.000 Stunden
 Betriebstemperatur:
 -10 / +70 °C
 Lagertemperatur:
 -54 / +85°C
 Anschluß : terminals
 Impedanzschutz
 IP20

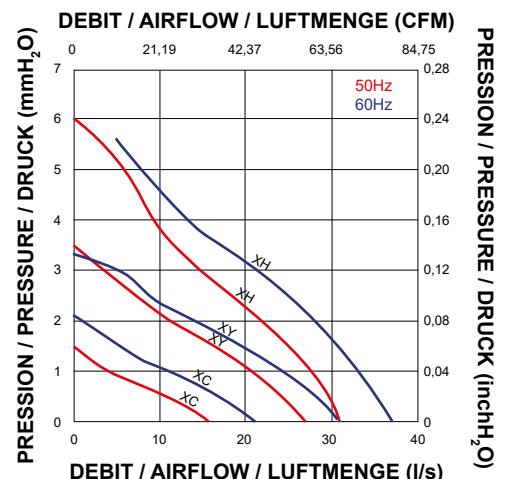
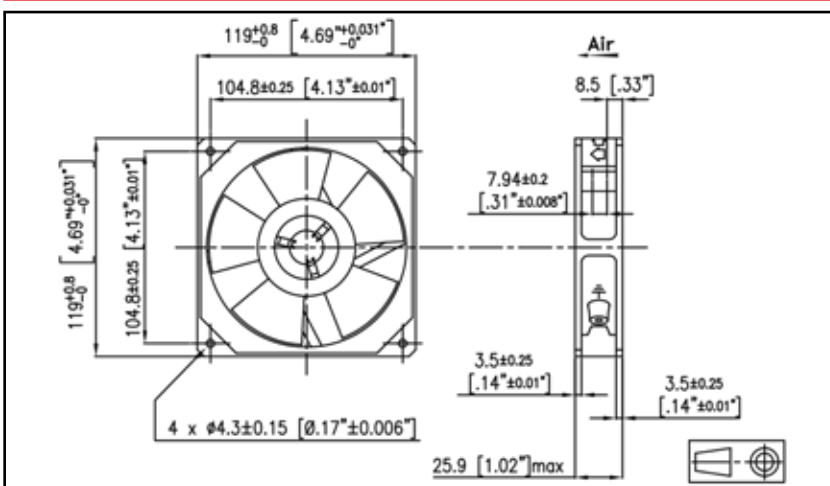
OPTIONEN

Tachometer
 Andere IP Ebenen
 Kabel Anschluß
 Salz Nebel Schutz
 Schock und Vibrationen Schutz
 Marine Anwendung
 Hohe Temperaturbereich
 Andere Spannungen

DONNÉES ÉLECTRIQUES ET AÉRAULIQUES - ELECTRICAL AND AERAULIC DATA - ELEKTRISCHE UND LUFTECHNISCHE DATEN

Code article Part number Artikelnummer	U	f	~	Airflow		Pressure		n	IN	P	
	V	Hz		l/s	CFM	mm H ₂ O	inch H ₂ O	RPM			dB(A)
98XC0182001	115	50	1	16,0	34	1,4	0,06	1300	32	130	12
	115	60	1	21,0	45	2,1	0,08	1700	35	110	10
98XC0181001	220	50	1	16,0	34	1,4	0,06	1300	32	80	14
	220	60	1	21,0	45	2,1	0,08	1700	35	70	12
98XY0182001	115	50	1	27,0	57	3,5	0,14	2100	36	120	10
	115	60	1	31,0	66	3,3	0,13	2400	38	100	9
98XY0181001	220	50	1	27,0	57	3,5	0,14	2100	36	65	12
	220	60	1	31,0	66	3,3	0,13	2400	38	55	10
98XH0182001	115	50	1	31,0	66	6,0	0,24	2550	41	135	13
	115	60	1	37,0	78	5,0	0,20	3000	44	110	11
98XH0181001	220	50	1	31,0	66	6,0	0,24	2550	41	80	15
	220	60	1	37,0	78	5,0	0,20	3000	44	65	13

ENCOMBREMENT ET COURBE AÉRAULIQUE - DIMENSIONS AND AIRFLOW CURVE - MASSE UND LUFTKURVE



Document non contractuel. Toutes les données de cette page sont sujettes à modifications sans préavis. Photo uniquement pour information. Catalogue pour usage professionnel uniquement.
 Non contractual document. All data mentioned on this page are subject to change without prior notice. Picture for information only. Catalogue for professional use only.
 Unverbindliches Dokument. Alle Daten auf diese Seite können sich jederzeit ändern. Bild nur zur Information. Katalog nur für professionelle Verwendung.