



172 x 150 x 38 mm 6,77 x 5,9 x 1,5 "

COMPACT AXIAL

**DONNÉES TECHNIQUES - TECHNICAL DATA - TECHNISCHE DATEN**

Poids : 0,9 Kg / 1,99 Lb  
Carcasse en Aluminium  
Hélice en plastique UL 94 V-0

Weight: 0,9 Kg / 1,99 Lb  
Housing in Aluminium  
Impeller in plastic UL 94 V-0

Gewicht: 0,9 Kg / 1,99 Lb  
Gehäuse aus Aluminium  
Propeller aus Kunststoff UL 94 V-0

Durée de vie L-10 à 40°C : 80.000 heures

L-10 life expectancy at 40°C: 80.000 hours

L-10 Lebensdauer um 40°C: 80.000 Stunden

Température de fonctionnement :  
-40 / +85 °C  
Température de stockage :  
-54 / +85°C

Operating temperature range:  
-40 / +85 °C  
Storage temperature:  
-54 / +85°C

Betriebstemperatur:  
-40 / +85 °C  
Lagertemperatur:  
-54 / +85°C

Type de connexion : Cosses  
VE/VP protection par impédance;  
VK protection thermique  
IP20

Connection: Terminals  
VE/VP impedance protected;  
VK thermally protected  
IP20

Anschluß: Terminals  
VE/VP Impedanzschutz;  
VK Thermoschutz  
IP20

**OPTIONS**

- Tachymètre
- Autres niveaux IP
- Sortie à fils
- Protection brouillard salin
- Protection contre chocs et vibrations
- Application marine
- Plage de température étendue
- Autres tensions
- Version thriphasée

**OPTIONS**

- Speed sensor
- Other IP levels
- Flying leads connection
- Salt spray protection
- Shocks and vibrations protection
- Marine application
- Wide temperature range
- Other voltages
- Three phases

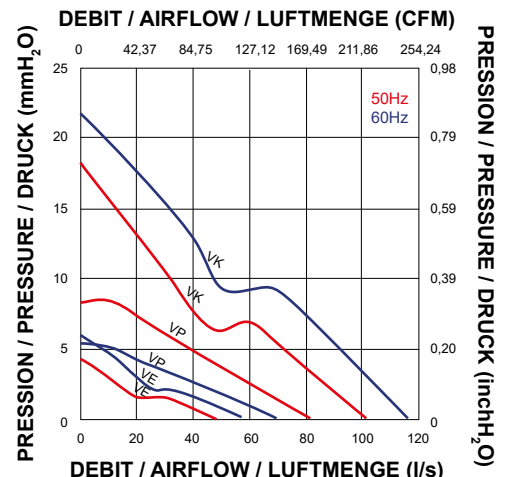
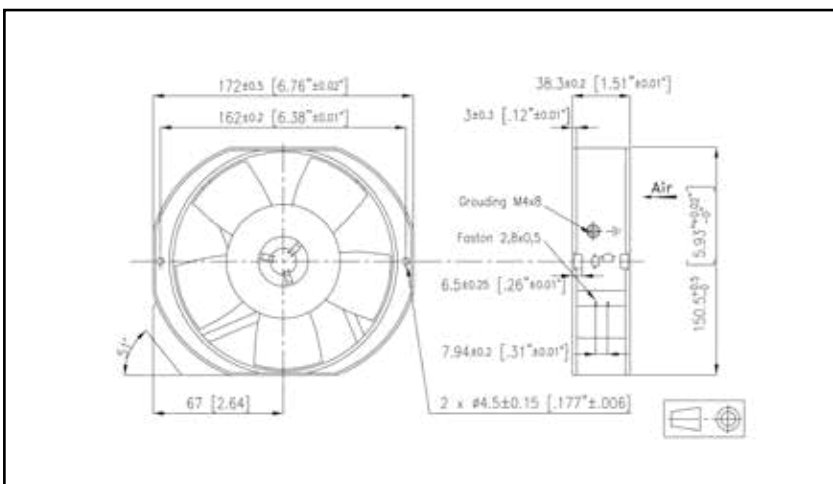
**OPTIONEN**

- Tachometer
- Andere IP Ebenen
- Kabel Anschluß
- Salz Nebel Schutz
- Schock und Vibrationen Schutz
- Marine Anwendung
- Hohe Temperaturbereich
- Andere Spannungen
- Drehstrom

**DONNÉES ÉLECTRIQUES ET AÉRAULIQUES - ELECTRICAL AND AERAULIC DATA - ELEKTRISCHE UND LUFTECHNISCHE DATEN**

Code article Part number Artikelnummer	U	f	~	Airflow		Pressure		n	IN	P		
	V	Hz		l/s	CFM	mm H <sub>2</sub> O	inch H <sub>2</sub> O	RPM	mA	W	µF	
<b>148VE0282030</b>	115	50	1	49,0	104	4,5	0,18	1400	36,0	100	11	1,00
	115	60	1	58,0	123	6,0	0,24	1650	39,0	90	11	1,00
<b>148VE0281030</b>	220	50	1	49,0	104	4,5	0,18	1400	36,0	60	13	0,32
	220	60	1	58,0	123	6,0	0,24	1650	39,0	60	14	0,32
<b>148VP0282030</b>	115	50	1	81,0	172	7,3	0,29	2350	50,0	120	14	2,20
	115	60	1	70,0	148	5,6	0,22	2100	45,5	160	18	2,20
<b>148VP0281030</b>	220	50	1	82,0	174	8,3	0,33	2400	49,0	70	16	0,69
	220	60	1	70,0	148	5,4	0,21	2000	44,0	100	22	0,69
<b>148VK0282030</b>	115	50	1	100,0	212	18,7	0,74	2850	54,0	300	32	2,70
	115	60	1	119,0	252	24,0	0,94	3300	57,0	270	32	2,70
<b>148VK0281030</b>	220	50	1	100,0	212	18,0	0,71	2800	53,0	200	35	2,20
	220	60	1	117,0	248	21,0	0,83	3200	57,0	170	33	2,20

**ENCOMBREMENT ET COURBE AÉRAULIQUE - DIMENSIONS AND AIRFLOW CURVE - MASSE UND LUFTKURVE**



Document non contractuel. Toutes les données de cette page sont sujettes à modifications sans préavis. Photo uniquement pour information. Catalogue pour usage professionnel uniquement.  
Non contractual document. All data mentioned on this page are subject to change without prior notice. Picture for information only. Catalogue for professional use only.  
Unverbindliches Dokument. Alle Daten auf diese Seite können sich jederzeit ändern. Bild nur zur Information. Katalog nur für professionelle Verwendung.