



172 x 150 x 38 mm 6,77 x 5,9 x 1,5 "

DONNÉES TECHNIQUES - TECHNICAL DATA - TECHNISCHE DATEN

Poids : 0,775 Kg / 1,71 Lb
 Carcasse en Aluminium
 Hélice en Plastique
 Durée de vie L-10 à 40°C :
 35.000 heures
 Température de fonctionnement :
 -10 / +70 °C
 Température de stockage :
 -54 / +85°C
 Type de connexion : Fils
 Approuvé GAM T1
 IP20

OPTIONS
 Protection brouillard salin
 Protection contre chocs et vibrations
 Application marine
 Plage de température étendue
 Autres tensions
 Codification OTAN (pas pour tous les codes, consultez-nous pour plus de détails)
 Version conforme RoHS sur demande

Weight: 0,775 Kg / 1,71 Lb
 Housing in Aluminium
 Hélice in plastic
 L-10 life expectancy at 40°C:
 35.000 hours
 Operating temperature range:
 -10 / +70 °C
 Storage temperature:
 -54 / +85°C
 Connection: Leads
 GAM T1 listed
 IP20

OPTIONS
 Salt spray protection
 Shocks and vibrations protection
 Marine application
 Wide temperature range
 Other voltages
 NATO Codification (not on all part numbers, please consult us for more information)
 RoHS conform version on demand

Gewicht: 0,775 Kg / 1,71 Lb
 Gehäuse aus Aluminium
 Hélice aus Kunststoff
 L-10 Lebensdauer um 40°C:
 35.000 Stunden
 Betriebstemperatur:
 -10 / +70 °C
 Lagertemperatur:
 -54 / +85°C
 Anschluß: Kabel
 GAM T1 genehmigt
 IP20

OPTIONEN
 Salz Nebel Schutz
 Schock und Vibrationen Schutz
 Marine Anwendung
 Hohe Temperaturbereich
 Andere Spannungen
 NATO Kodierung (nicht alle Artikelnummern, bitte uns weitere Informationen anfragen)
 RoHS-konform, Versionen auf Anfrage

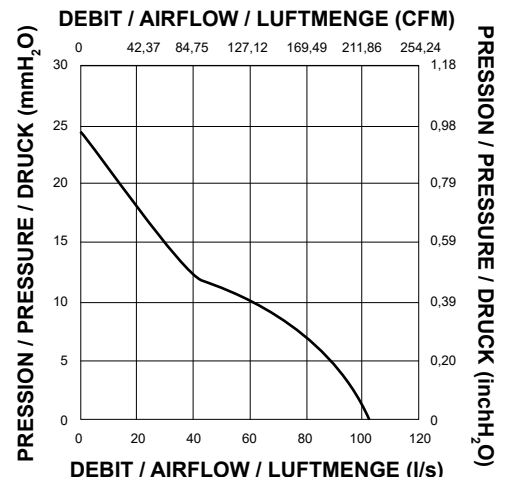
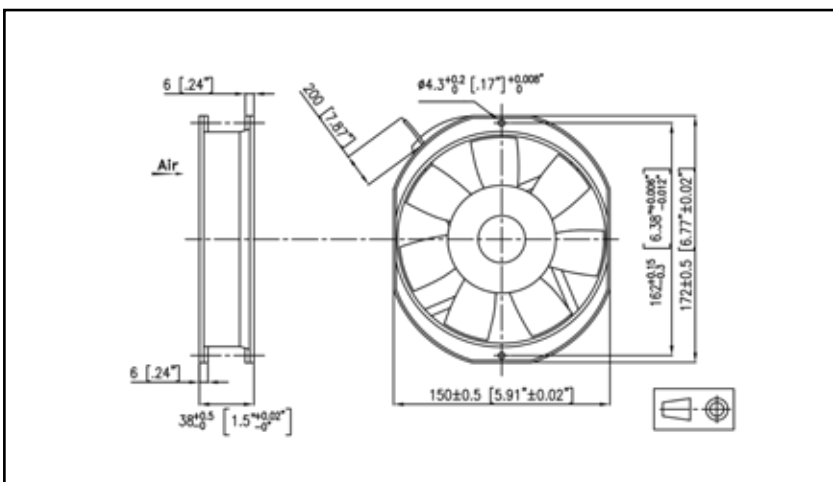
400HZ

DONNÉES ÉLECTRIQUES ET AÉRAULIQUES - ELECTRICAL AND AERAULIC DATA - ELEKTRISCHE UND LUFTECHNISCHE DATEN

Code article Part number Artikelnummer	U	f	~	Airflow		Pressure		n	IN	P
	V	Hz		l/s	CFM	mm H ₂ O	inch H ₂ O	RPM	A	W μF
121VY0162001 NR*	115	400	1	103	218	24	0,94	3750	62	0,41 39 0,32
121VY0160001 NR*	200	400	1	103	218	24	0,94	3750	62	0,35 39 0,1

*NR = Non RoHS ; RoHS fan available on demand, the part number will be then without NR.

ENCOMBREMENT ET COURBE AÉRAULIQUE - DIMENSIONS AND AIRFLOW CURVE - MASSE UND LUFTKURVE



Document non contractuel. Toutes les données de cette page sont sujettes à modifications sans préavis. Photo uniquement pour information. Catalogue pour usage professionnel uniquement.
 Non contractual document. All data mentioned on this page are subject to change without prior notice. Picture for information only. Catalogue for professional use only.
 Unverbindliches Dokument. Alle Daten auf diese Seite können sich jederzeit ändern. Bild nur zur Information. Katalog nur für professionelle Verwendung.