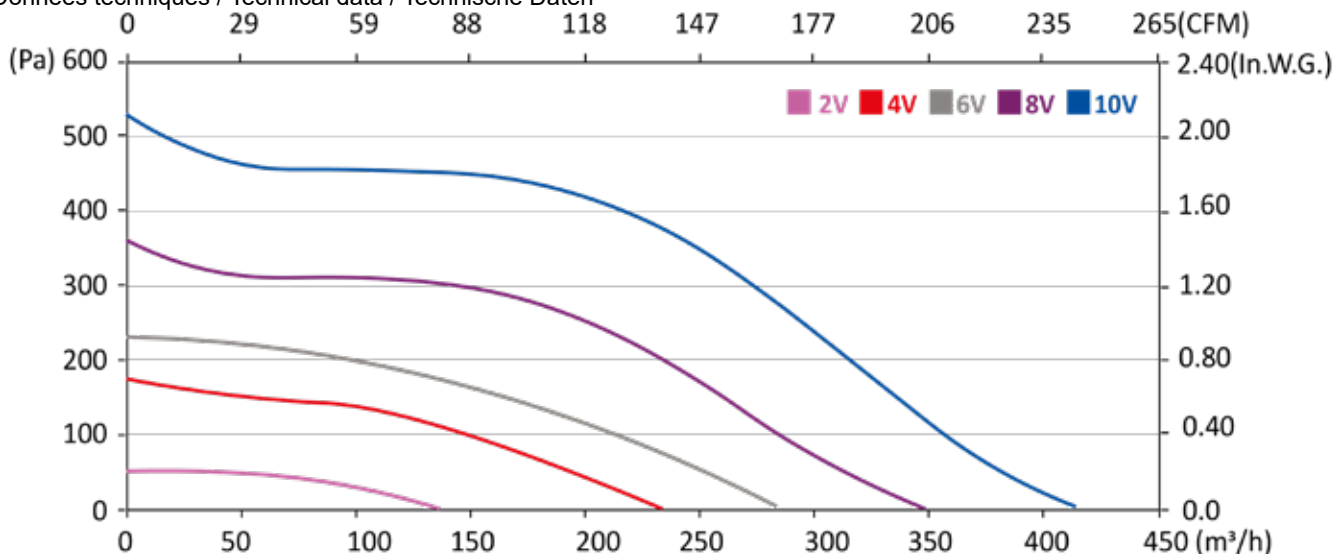




Classe F	F Class	Cl.F
IP54 : protection contre la poussière / Protection contre des projections d'eau	IP54: protection against ingress of dust / Protection against ingress of water : splashing	IP54: Staubschutz / Spritzwasserschutz
Protection du moteur : Protection électronique	Motor's protection: Electronically protected	Motorschutz : Elektronischer Schutz
Construction mécanique : roulements à billes 608ZZ	Bearing type: ball bearings 608ZZ	Mechanische Konstruktion: Kugellager 608ZZ
Equilibrage G2.5	Balancing G2.5	Auswuchtgüte G2.5
Rotor électrozingué	Rotor electrolytic galvanizing protection	Elektroverzinkte Rotor
Volute et cadre Galvanisés	Galvanized scroll and frame	Verzinkte Gehäuse und Rahmen

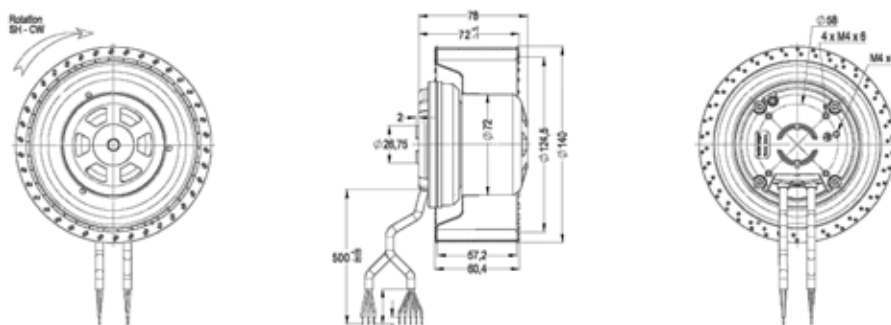
Données techniques / Technical data / Technische Daten



Modèle / Type / Typ	U V	f Hz	P W	IN A	m3/h	CFM	n RPM	T° max (Utilisation / Operating / Betrieb)		Kgs	Grille / Finger guards / Schutzgitter	Ouïe / Inlet cone / Eins-trömdüse	Plan / Drawing / Zeichnung
								tR C°	tR F°				
T37-C7 TREF5 140x59R	230	50/60	80	0,67	415	244	1880	-20 / +60	-4 / 140	1,0	21325	16043	1
T37-A7 GREF5 140x59R	230	50/60	80	0,67	390	230	1985	-20 / +60	-4 / 140	2,0	21325		2

Dimensions / Dimensions / Masse :

①



②

